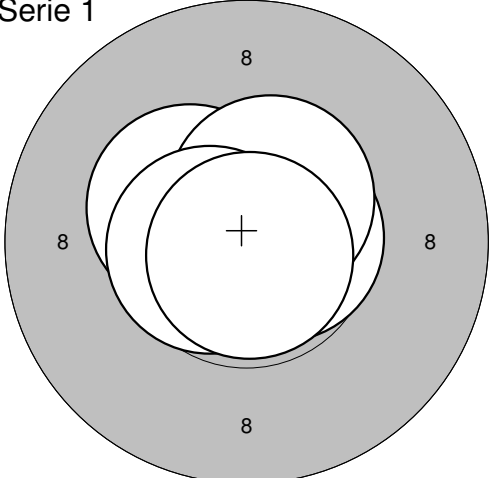
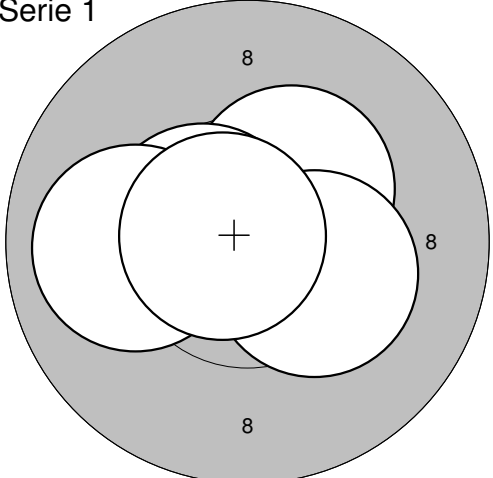
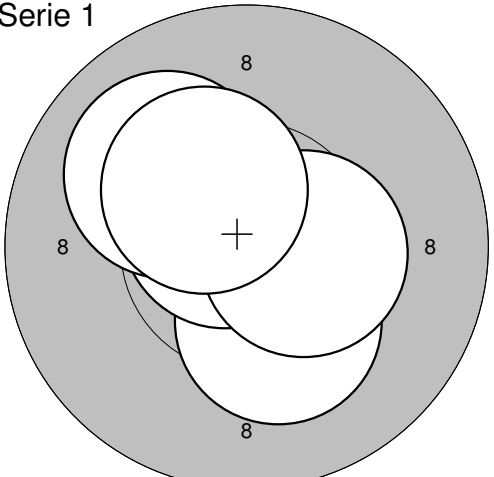
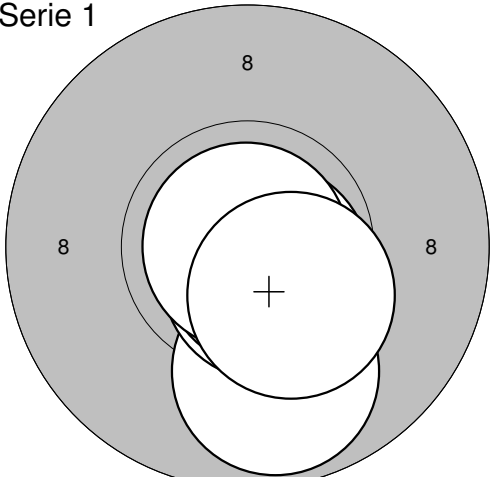
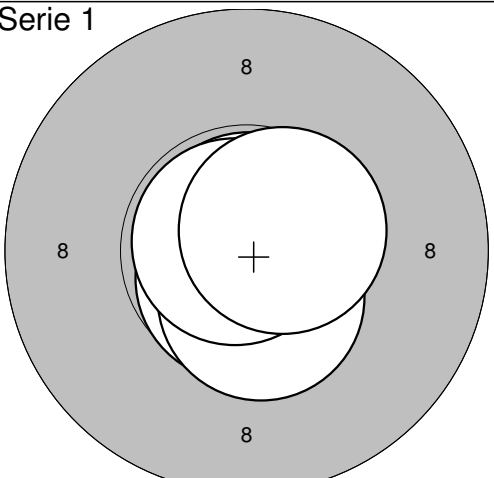
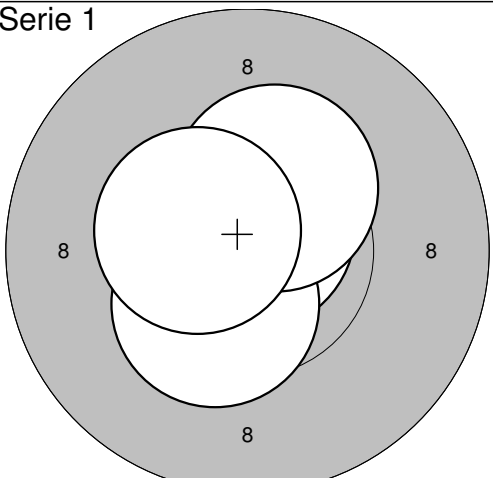
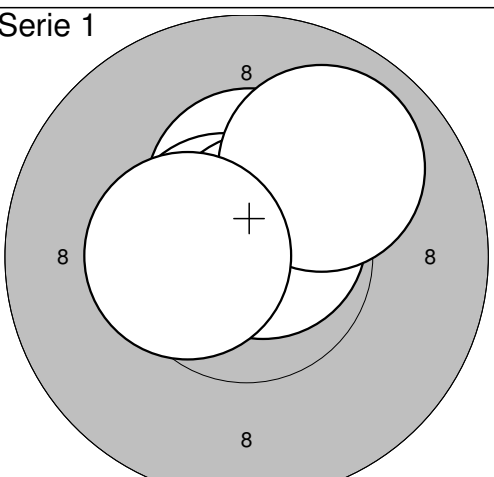
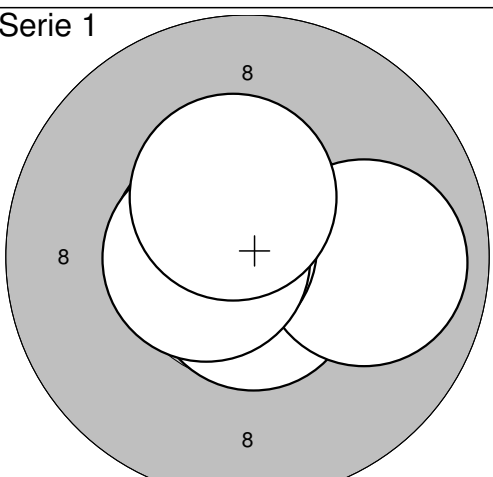
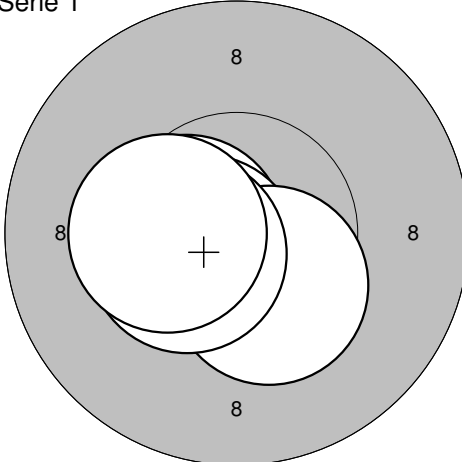
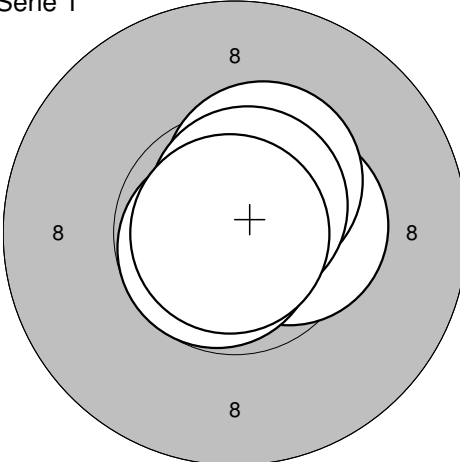


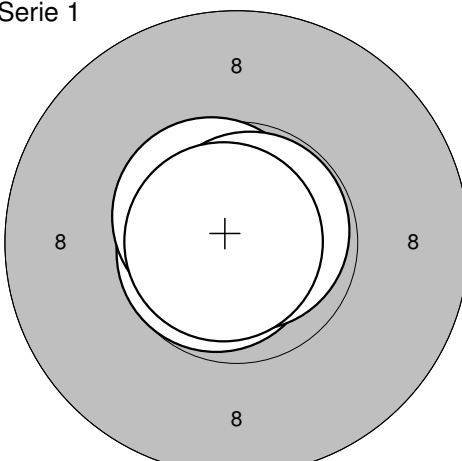
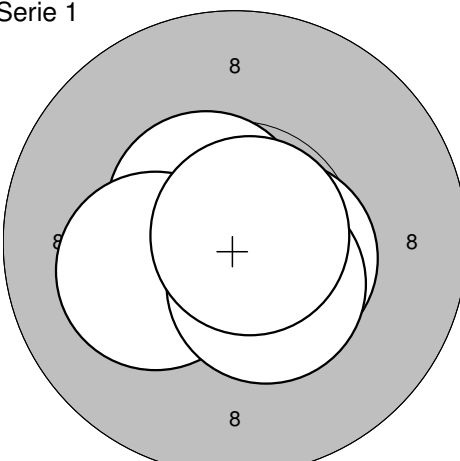
<p>Serie 1</p> 	<p>1:10,6* → 2:10,4* ↗ 3:10,5* ↗ 4:10,6* ← 5:10,8* ↓</p> <hr/> <p>Serie: 52,9 Summa: 52,9</p>	<p>Serie 1</p> 	<p>6:10,4* ↗ 7:10,3* → 8:10,5* ← 9:10,0 ← 10:10,7* ←</p> <hr/> <p>Serie: 51,9 Summa: 104,8</p>
---	---	---	--

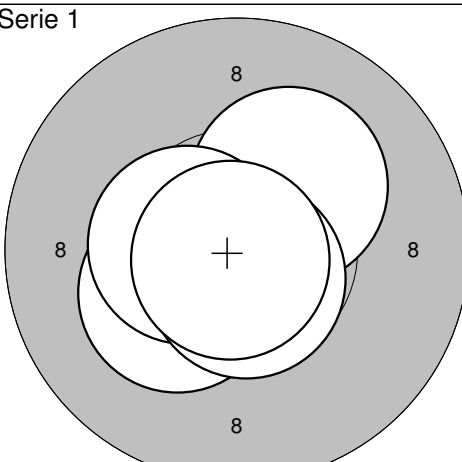
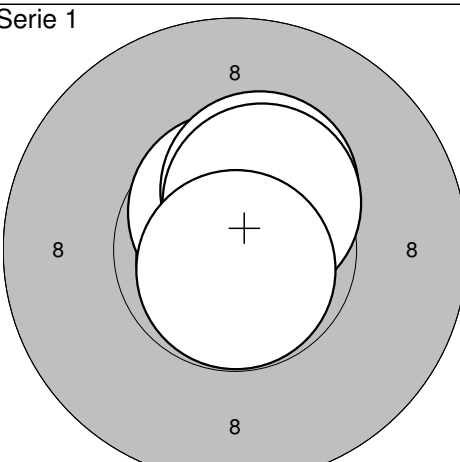
<p>Serie 1</p> 	<p>11:10,2* ↓ 12:10,7* ↗ 13:10,0 ↗ 14:10,4* → 15:10,3* ↗</p> <hr/> <p>Serie: 51,6 Summa: 156,4</p>	<p>Serie 1</p> 	<p>16: 9,8 ↓ 17:10,6* ↓ 18:10,7* ↓ 19:10,9* ← 20:10,4* ↓</p> <hr/> <p>Serie: 52,4 Summa: 208,8</p>
--	--	--	--

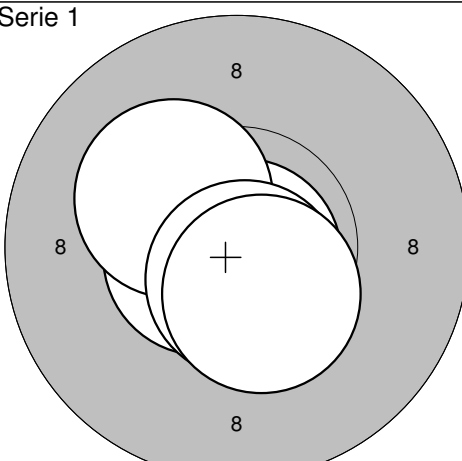
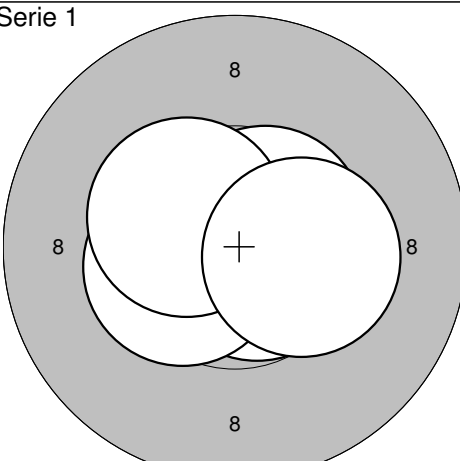
<p>Serie 1</p> 	<p>21:10,8* ↑ 22:10,7* ↓ 23:10,5* ↓ 24:10,8* ↗ 25:10,6* ↗</p> <hr/> <p>Serie: 53,4 Summa: 262,2</p>	<p>Serie 1</p> 	<p>26:10,7* ↑ 27:10,7* ↑ 28:10,4* ↓ 29:10,4* ↑ 30:10,5* ←</p> <hr/> <p>Serie: 52,7 Summa: 314,9</p>
---	---	---	---

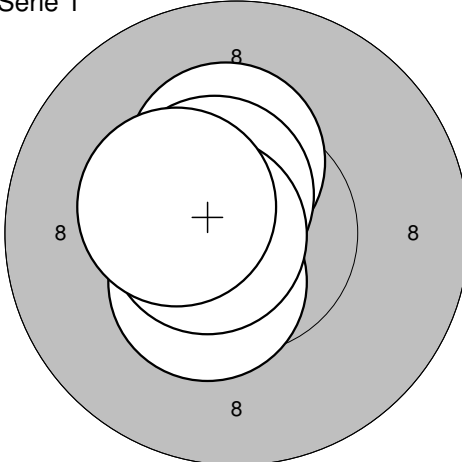
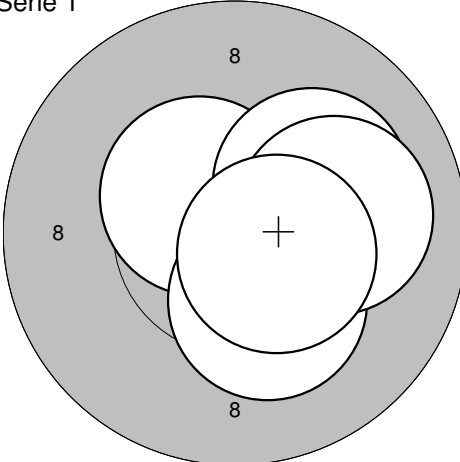
<p>Serie 1</p> 	<p>31:10,4* ↑ 32:10,7* ↗ 33:10,7* ↗ 34: 9,9 ↗ 35:10,4* ←</p> <hr/> <p>Serie: 52,1 Summa: 367,0</p>	<p>Serie 1</p> 	<p>36:10,7* ↓ 37: 9,9 → 38:10,6* ← 39:10,6* ← 40:10,4* ↑</p> <hr/> <p>Serie: 52,2 Summa: 419,2</p>
---	--	---	--

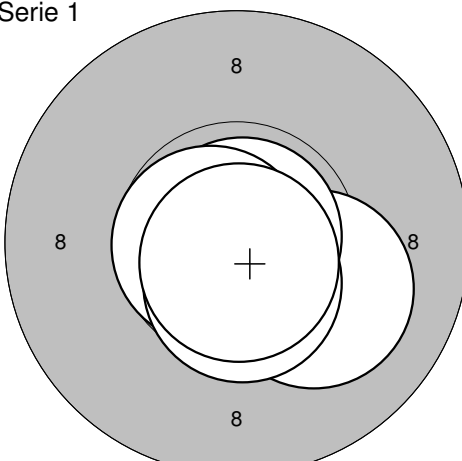
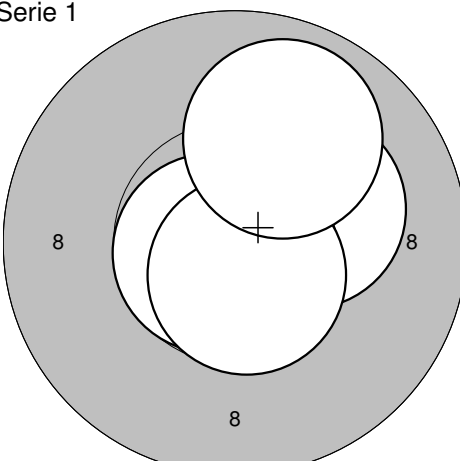
<p>Serie 1</p>  <p style="text-align: center;">8 8 8</p>	<p>1: 10,5* ← 2: 10,6* ↙ 3: 10,4* ↘ 4: 10,5* ← 5: 10,3* ←</p> <p>Serie: 52,3 Summa: 52,3</p>	<p>Serie 1</p>  <p style="text-align: center;">8 8 8</p>	<p>6: 10,5* → 7: 10,4* ↗ 8: 10,7* ↗ 9: 10,7* ↙ 10: 10,9* ←</p> <p>Serie: 53,2 Summa: 105,5</p>
--	--	--	--

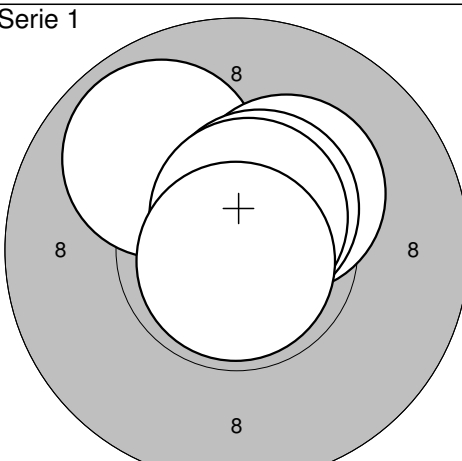
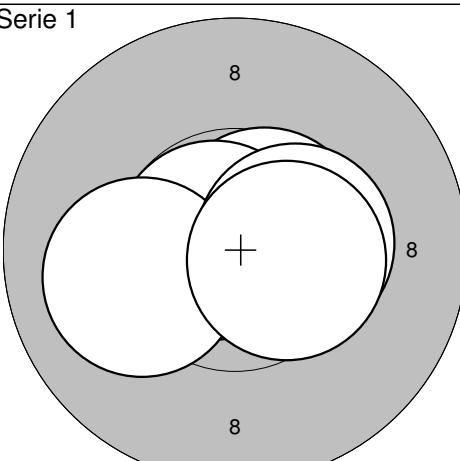
<p>Serie 1</p>  <p style="text-align: center;">8 8 8</p>	<p>11: 10,7* ↖ 12: 10,7* ← 13: 10,6* ↗ 14: 10,8* ↗ 15: 10,8* ←</p> <p>Serie: 53,6 Summa: 159,1</p>	<p>Serie 1</p>  <p style="text-align: center;">8 8 8</p>	<p>16: 10,6* ↖ 17: 10,2* ← 18: 10,5* → 19: 10,5* ↘ 20: 10,8* →</p> <p>Serie: 52,6 Summa: 211,7</p>
---	--	---	--

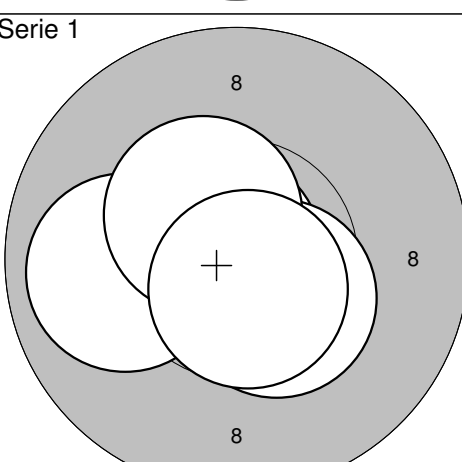
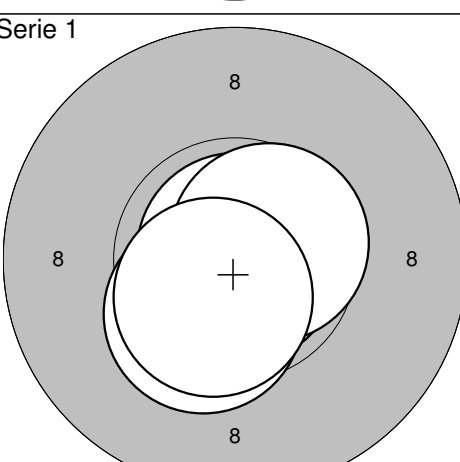
<p>Serie 1</p>  <p style="text-align: center;">8 8 8</p>	<p>21: 10,2* ↗ 22: 10,3* ↙ 23: 10,5* ← 24: 10,7* ↘ 25: 10,8* ↘</p> <p>Serie: 52,5 Summa: 264,2</p>	<p>Serie 1</p>  <p style="text-align: center;">8 8 8</p>	<p>26: 10,9* ↓ 27: 10,6* ↑ 28: 10,4* ↗ 29: 10,5* ↗ 30: 10,8* ↓</p> <p>Serie: 53,2 Summa: 317,4</p>
--	--	--	--

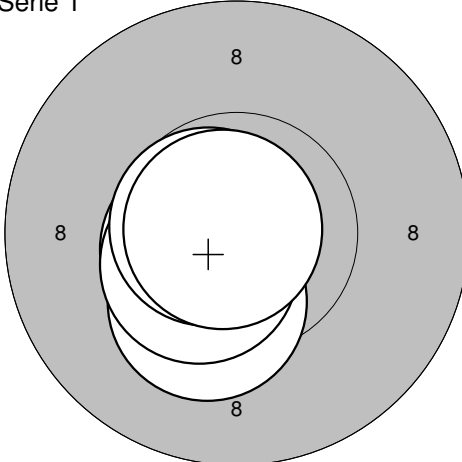
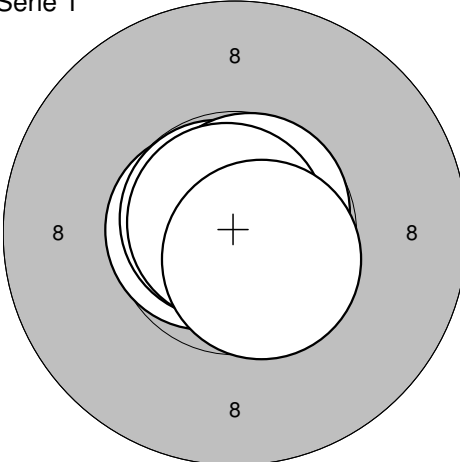
<p>Serie 1</p>  <p style="text-align: center;">8 8 8</p>	<p>31: 10,6* ← 32: 10,8* ↘ 33: 10,2* ↗ 34: 10,6* ↘ 35: 10,5* ↘</p> <p>Serie: 52,7 Summa: 370,1</p>	<p>Serie 1</p>  <p style="text-align: center;">8 8 8</p>	<p>36: 10,6* ↗ 37: 10,7* ↘ 38: 10,4* ← 39: 10,4* ↖ 40: 10,3* →</p> <p>Serie: 52,4 Summa: 422,5</p>
--	--	--	--

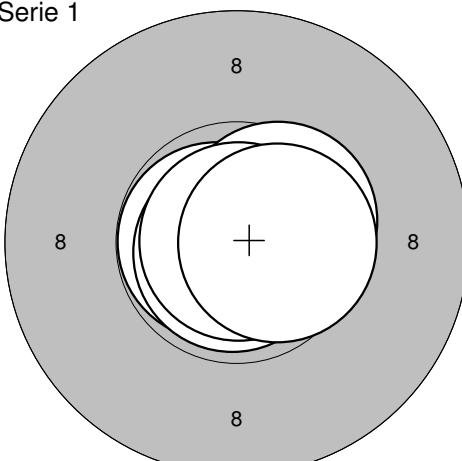
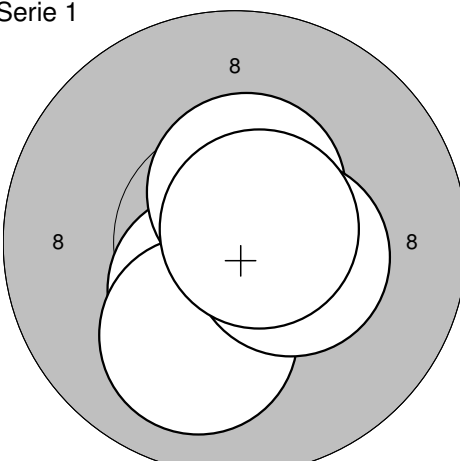
<p>Serie 1</p>  <p style="text-align: center;">8 8 8</p>	<p>1: 10,3* ↑ 2: 10,4* ↓ 3: 10,6* ↗ 4: 10,7* ← 5: 10,4* ↖</p> <hr/> <p>Serie: 52,4 Summa: 52,4</p>	<p>Serie 1</p>  <p style="text-align: center;">8 8 8</p>	<p>6: 10,5* ↖ 7: 10,1 ↗ 8: 10,3* ↓ 9: 10,0 → 10: 10,5* ↘</p> <hr/> <p>Serie: 51,4 Summa: 103,8</p>
--	--	--	--

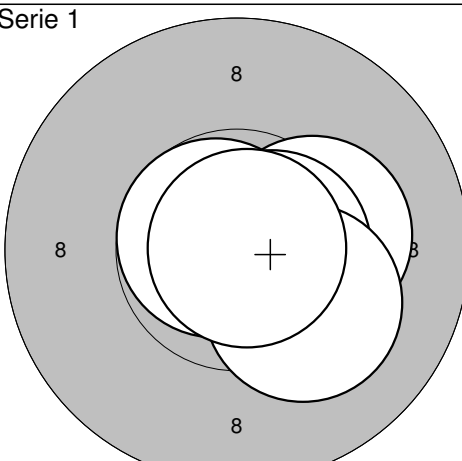
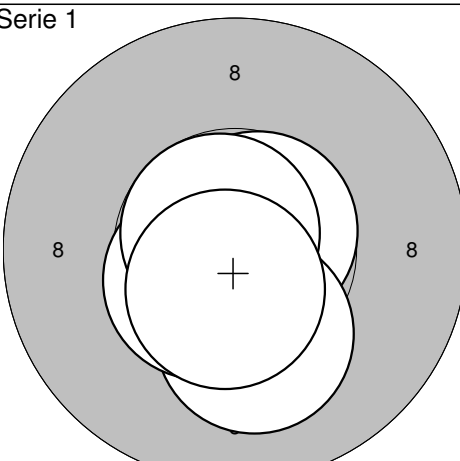
<p>Serie 1</p>  <p style="text-align: center;">8 8 8</p>	<p>11: 10,1 → 12: 10,9* ↗ 13: 10,7* ← 14: 10,6* ↓ 15: 10,8* ↓</p> <hr/> <p>Serie: 53,1 Summa: 156,9</p>	<p>Serie 1</p>  <p style="text-align: center;">8 8 8</p>	<p>16: 10,2* → 17: 10,8* ↓ 18: 10,7* ← 19: 10,6* ↓ 20: 9,9 ↗</p> <hr/> <p>Serie: 52,2 Summa: 209,1</p>
---	---	---	--

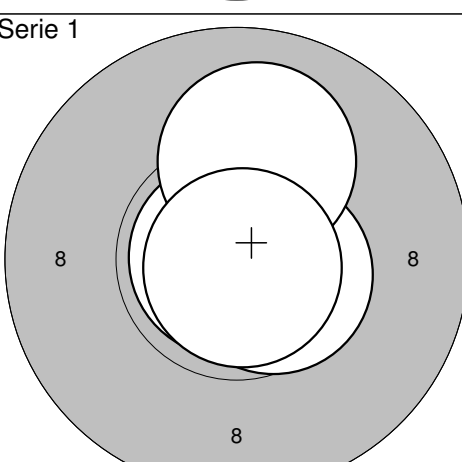
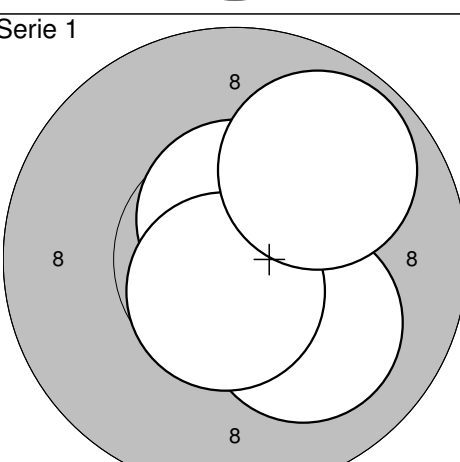
<p>Serie 1</p>  <p style="text-align: center;">8 8 8</p>	<p>21: 9,9 ↖ 22: 10,3* ↗ 23: 10,5* ↗ 24: 10,6* ↗ 25: 10,8* ↓</p> <hr/> <p>Serie: 52,1 Summa: 261,2</p>	<p>Serie 1</p>  <p style="text-align: center;">8 8 8</p>	<p>26: 10,6* ↗ 27: 10,7* ↖ 28: 10,1 ← 29: 10,4* → 30: 10,5* →</p> <hr/> <p>Serie: 52,3 Summa: 313,5</p>
--	--	--	---

<p>Serie 1</p>  <p style="text-align: center;">8 8 8</p>	<p>31: 10,8* ↖ 32: 9,9 ← 33: 10,4* ↓ 34: 10,5* ↗ 35: 10,7* ↓</p> <hr/> <p>Serie: 52,3 Summa: 365,8</p>	<p>Serie 1</p>  <p style="text-align: center;">8 8 8</p>	<p>36: 10,9* ↓ 37: 10,9* ↑ 38: 10,6* → 39: 10,4* ↓ 40: 10,6* ↓</p> <hr/> <p>Serie: 53,4 Summa: 419,2</p>
--	--	--	--

<p>Serie 1</p> 	<p>1: 10,6* ← 2: 10,3* ↓ 3: 10,5* ↙ 4: 10,7* ← 5: 10,8* ←</p>	<p>Serie 1</p> 	<p>6: 10,7* ← 7: 10,8* ↗ 8: 10,7* ↗ 9: 10,8* ↗ 10: 10,6* ↓</p>
Serie: 52,9 Summa: 52,9		Serie: 53,6 Summa: 106,5	

<p>Serie 1</p> 	<p>11: 10,8* ← 12: 10,8* ↓ 13: 10,5* → 14: 10,9* → 15: 10,6* →</p>	<p>Serie 1</p> 	<p>16: 10,4* ↓ 17: 10,5* ↑ 18: 10,0 ↓ 19: 10,4* → 20: 10,7* →</p>
Serie: 53,6 Summa: 160,1		Serie: 52,0 Summa: 212,1	

<p>Serie 1</p> 	<p>21: 10,3* → 22: 10,6* → 23: 10,7* ↗ 24: 10,2* ↓ 25: 10,9* →</p>	<p>Serie 1</p> 	<p>26: 10,7* ↗ 27: 10,2* ↓ 28: 10,5* ↙ 29: 10,8* ↗ 30: 10,6* ↓</p>
Serie: 52,7 Summa: 264,8		Serie: 52,8 Summa: 317,6	

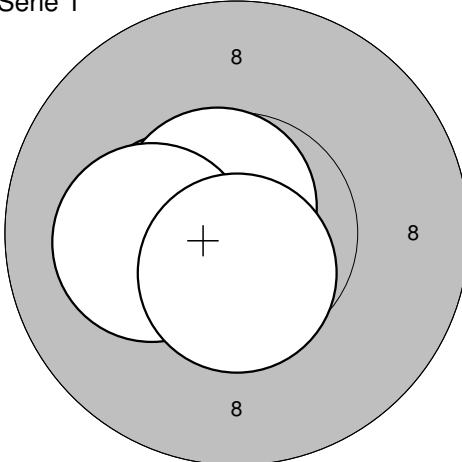
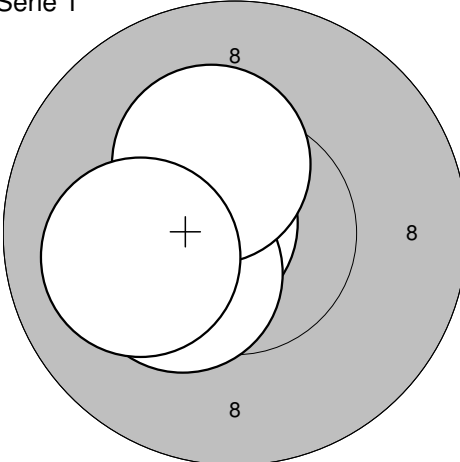
<p>Serie 1</p> 	<p>31: 10,8* → 32: 10,9* ← 33: 10,6* → 34: 10,1 ↑ 35: 10,9* ↓</p>	<p>Serie 1</p> 	<p>36: 10,6* ↑ 37: 10,6* ↓ 38: 10,1 ↓ 39: 10,6* ↓ 40: 9,9 ↗</p>
Serie: 53,3 Summa: 370,9		Serie: 51,8 Summa: 422,7	

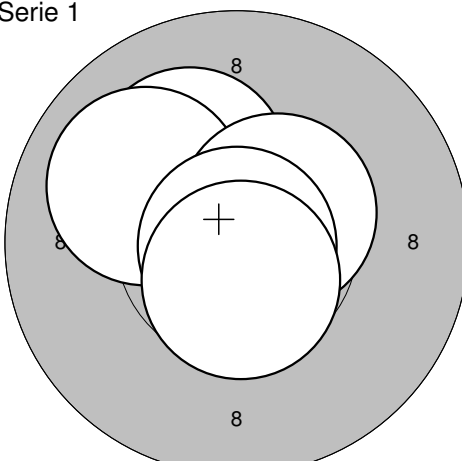
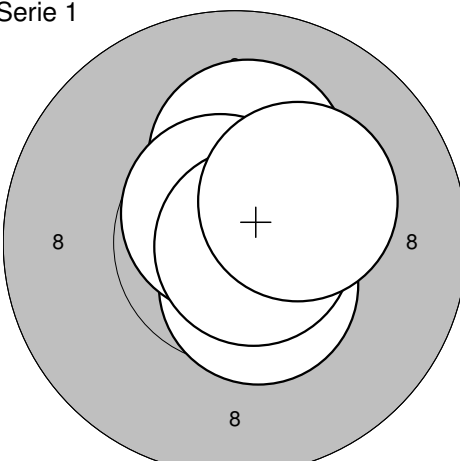
<p>Serie 1</p>	<p>1: 9,6 → 2: 10,3* ↙ 3: 10,4* → 4: 10,8* → 5: 10,2* ↖</p> <p>Serie: 51,3 Summa: 51,3</p>	<p>Serie 1</p>	<p>6: 10,4* ← 7: 10,4* ↖ 8: 10,4* ↑ 9: 10,1 ↗ 10: 10,2* ↙</p> <p>Serie: 51,5 Summa: 102,8</p>
----------------	--	----------------	---

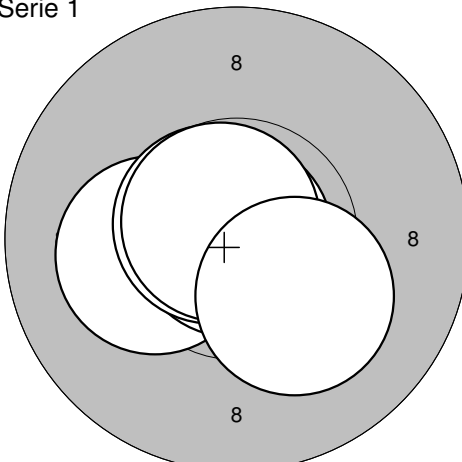
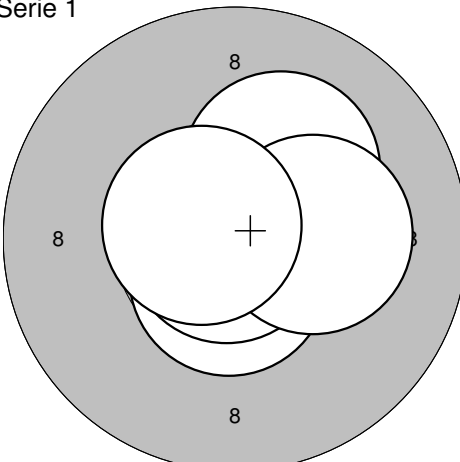
<p>Serie 1</p>	<p>11: 10,5* ↗ 12: 9,5 ↓ 13: 10,3* ↙ 14: 10,2* ↖ 15: 10,2* ←</p> <p>Serie: 50,7 Summa: 153,5</p>	<p>Serie 1</p>	<p>16: 10,5* ↗ 17: 9,8 ↓ 18: 10,4* ↘ 19: 9,8 ↙ 20: 10,2* ↗</p> <p>Serie: 50,7 Summa: 204,2</p>
----------------	--	----------------	--

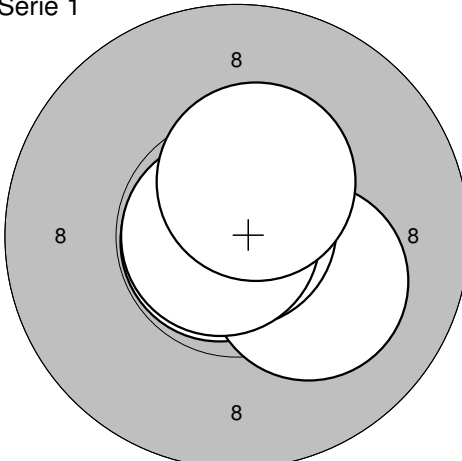
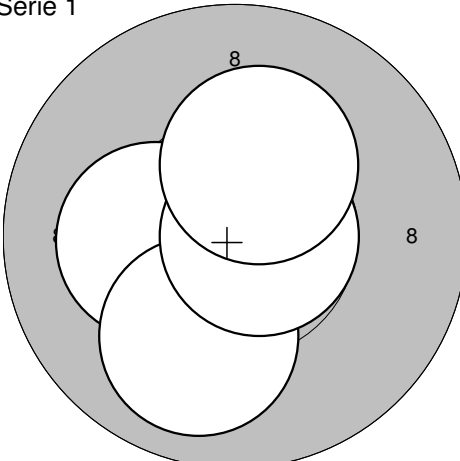
<p>Serie 1</p>	<p>21: 10,2* ↓ 22: 10,2* ↓ 23: 10,6* → 24: 9,8 ← 25: 10,3* ↗</p> <p>Serie: 51,1 Summa: 255,3</p>	<p>Serie 1</p>	<p>26: 10,8* ↖ 27: 10,4* → 28: 9,9 ← 29: 10,5* ↙ 30: 9,8 ↓</p> <p>Serie: 51,4 Summa: 306,7</p>
----------------	--	----------------	--

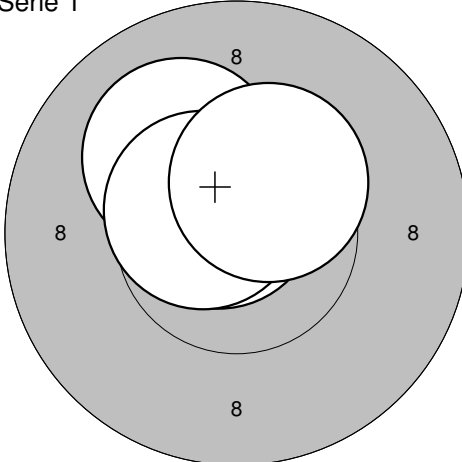
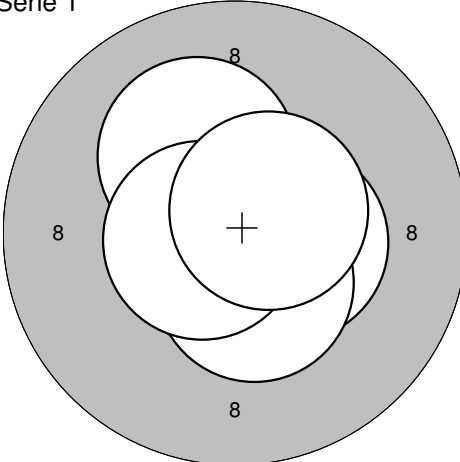
<p>Serie 1</p>	<p>31: 9,8 ← 32: 10,4* ↓ 33: 10,0 → 34: 9,9 ↘ 35: 9,6 ↓</p> <p>Serie: 49,7 Summa: 356,4</p>	<p>Serie 1</p>	<p>36: 10,5* ↙ 37: 10,2* ↙ 38: 9,8 ↓ 39: 9,8 ↑ 40: 10,7* ↓</p> <p>Serie: 51,0 Summa: 407,4</p>
----------------	---	----------------	--

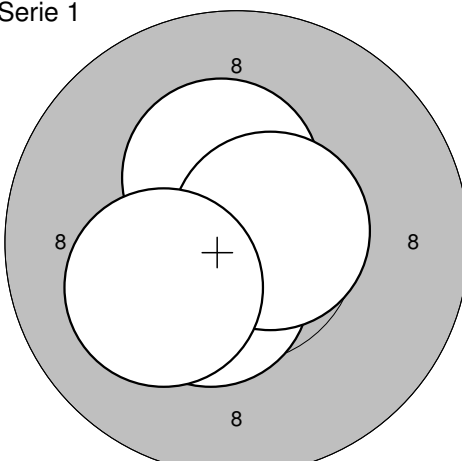
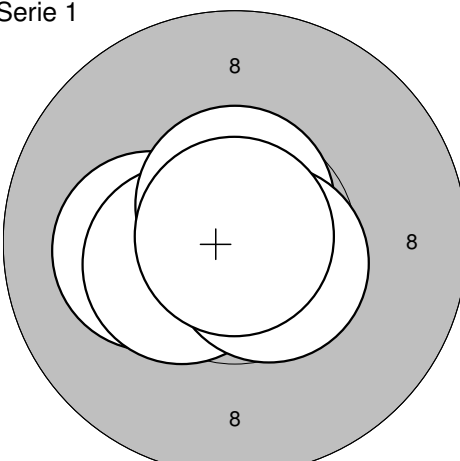
<p>Serie 1</p> 	<p>1: 10,5* ← 2: 10,7* ↘ 3: 10,7* ↗ 4: 10,2* ← 5: 10,6* ↓</p>	<p>Serie 1</p> 	<p>6: 10,5* ← 7: 10,6* ← 8: 10,4* ↘ 9: 10,3* ↗ 10: 10,1 ←</p>
Serie: 52,7 Summa: 52,7		Serie: 51,9 Summa: 104,6	

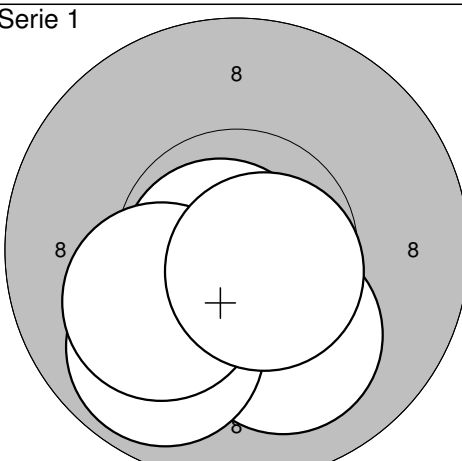
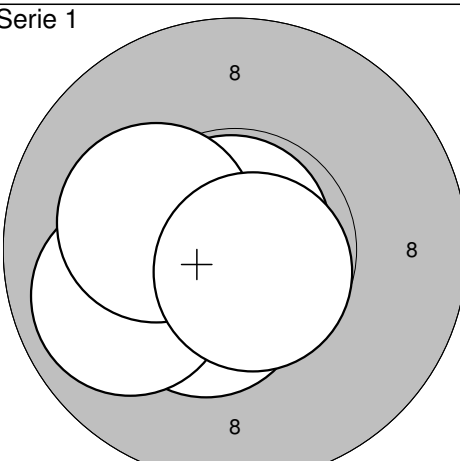
<p>Serie 1</p> 	<p>11: 10,1 ↗ 12: 10,0 ↖ 13: 10,5* ↗ 14: 10,9* ↓ 15: 10,6* ↓</p>	<p>Serie 1</p> 	<p>16: 10,5* ↓ 17: 10,2* ↑ 18: 10,7* ↗ 19: 10,8* → 20: 10,3* ↗</p>
Serie: 52,1 Summa: 156,7		Serie: 52,5 Summa: 209,2	

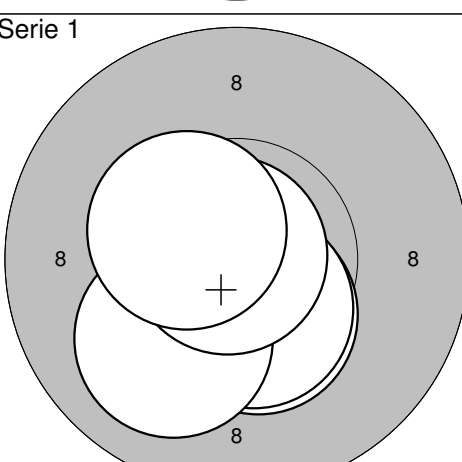
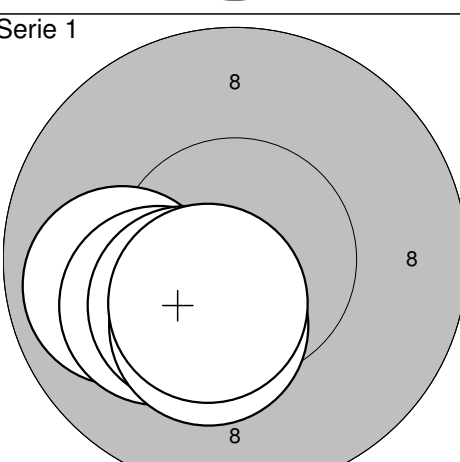
<p>Serie 1</p> 	<p>21: 10,2* ← 22: 10,9* ← 23: 10,7* ↗ 24: 10,7* ↗ 25: 10,2* ↓</p>	<p>Serie 1</p> 	<p>26: 10,6* ↓ 27: 10,2* ↗ 28: 10,9* ↘ 29: 10,2* → 30: 10,6* ←</p>
Serie: 52,7 Summa: 261,9		Serie: 52,5 Summa: 314,4	

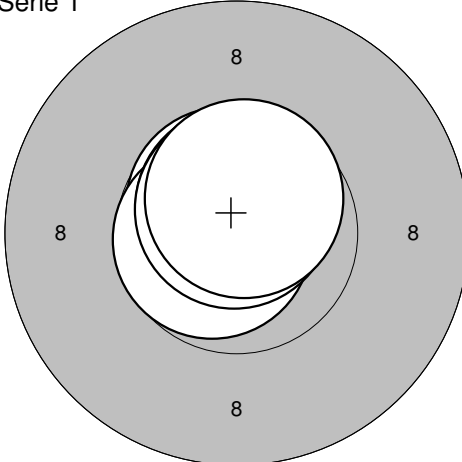
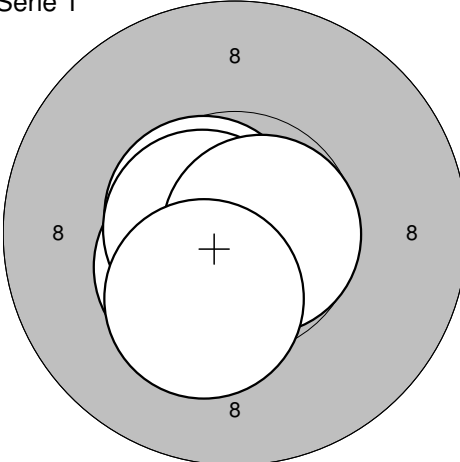
<p>Serie 1</p> 	<p>31: 10,8* ← 32: 10,2* ↘ 33: 10,9* ↑ 34: 10,8* ← 35: 10,4* ↗</p>	<p>Serie 1</p> 	<p>36: 10,7* → 37: 10,2* ← 38: 10,0 ↓ 39: 10,7* → 40: 10,3* ↗</p>
Serie: 53,1 Summa: 367,5		Serie: 51,9 Summa: 419,4	

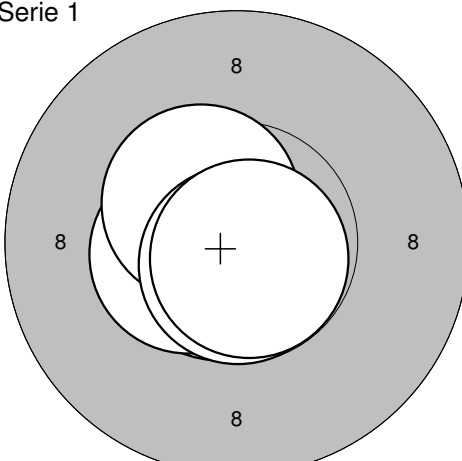
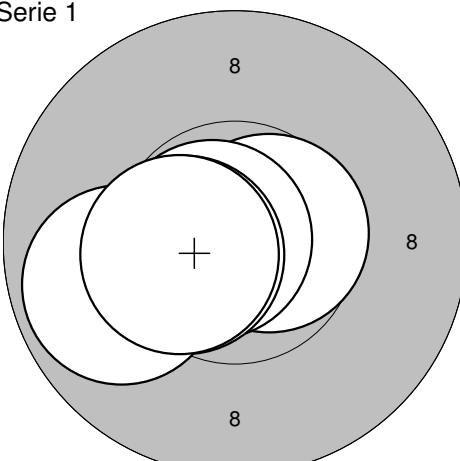
<p>Serie 1</p>  <p style="text-align: center;">8</p>	<p>1: 10,3* ↗ 2: 10,1 ↗ 3: 10,7* ↗ 4: 10,6* ↗ 5: 10,4* ↗</p> <p>Serie: 52,1 Summa: 52,1</p>	<p>Serie 1</p>  <p style="text-align: center;">8</p>	<p>6: 10,2* ↗ 7: 10,5* → 8: 10,5* ↓ 9: 10,6* ← 10: 10,6* ↗</p> <p>Serie: 52,4 Summa: 104,5</p>
--	---	--	--

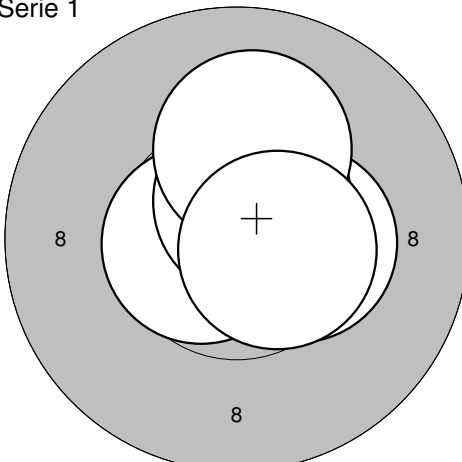
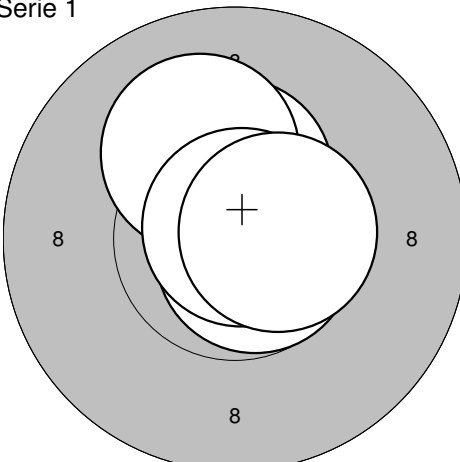
<p>Serie 1</p>  <p style="text-align: center;">8</p>	<p>11: 10,6* ↓ 12: 10,5* ↓ 13: 10,4* ↑ 14: 10,6* → 15: 10,2* ←</p> <p>Serie: 52,3 Summa: 156,8</p>	<p>Serie 1</p>  <p style="text-align: center;">8</p>	<p>16: 10,2* ← 17: 10,4* ← 18: 10,6* ↑ 19: 10,6* → 20: 10,9* ↑</p> <p>Serie: 52,7 Summa: 209,5</p>
---	--	---	--

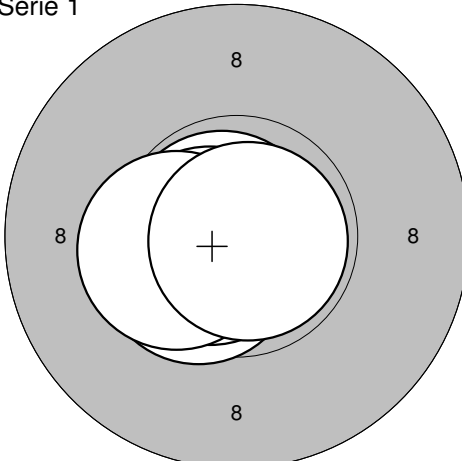
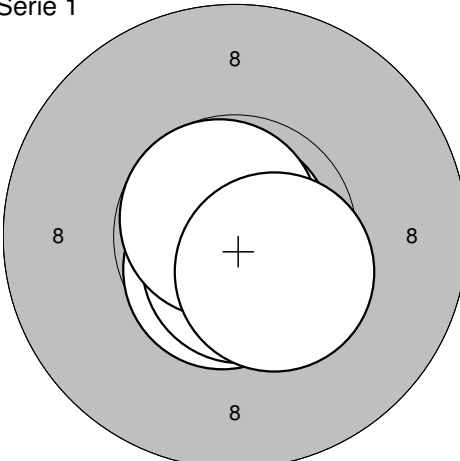
<p>Serie 1</p>  <p style="text-align: center;">8</p>	<p>21: 10,8* ← 22: 10,1 ↓ 23: 9,9 ↓ 24: 10,1 ← 25: 10,6* ↓</p> <p>Serie: 51,5 Summa: 261,0</p>	<p>Serie 1</p>  <p style="text-align: center;">8</p>	<p>26: 10,8* ↑ 27: 10,4* ↓ 28: 9,9 ← 29: 10,2* ← 30: 10,7* ↓</p> <p>Serie: 52,0 Summa: 313,0</p>
--	--	--	--

<p>Serie 1</p>  <p style="text-align: center;">8</p>	<p>31: 10,4* ↓ 32: 10,5* ↓ 33: 10,0 ↓ 34: 10,9* ← 35: 10,4* ↗</p> <p>Serie: 52,2 Summa: 365,2</p>	<p>Serie 1</p>  <p style="text-align: center;">8</p>	<p>36: 9,9 ← 37: 10,1 ← 38: 10,4* ← 39: 10,3* ↓ 40: 10,5* ↓</p> <p>Serie: 51,2 Summa: 416,4</p>
--	---	--	---

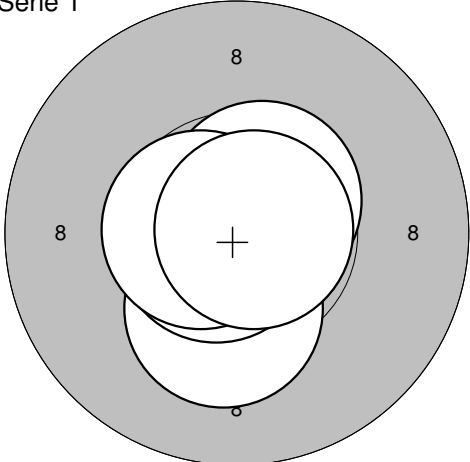
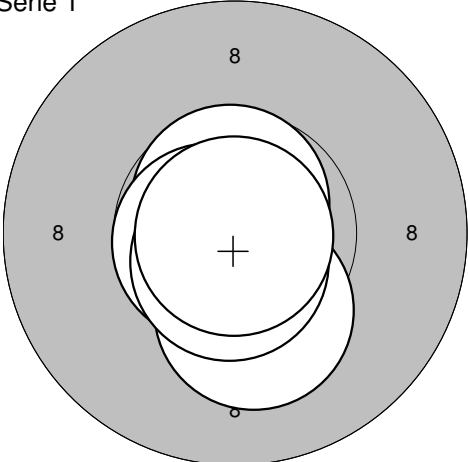
<p>Serie 1</p>  <p style="text-align: center;">8 8 8</p>	<p>1: 10,7* ↗ 2: 10,7* ← 3: 10,7* ↑ 4: 10,7* ↑ 5: 10,6* ↑</p>	<p>Serie 1</p>  <p style="text-align: center;">8 8 8</p>	<p>6: 10,6* ↖ 7: 10,5* ↙ 8: 10,7* ← 9: 10,7* → 10: 10,3* ↓</p>
Serie: 53,4 Summa: 53,4		Serie: 52,8 Summa: 106,2	

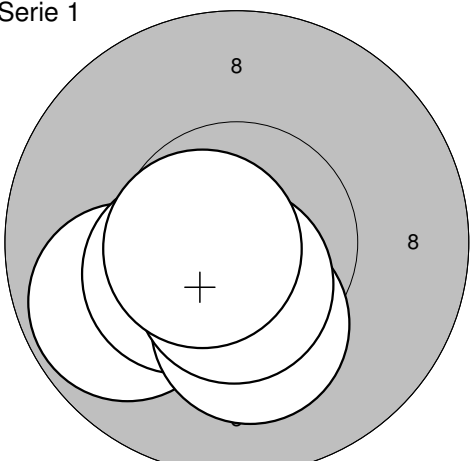
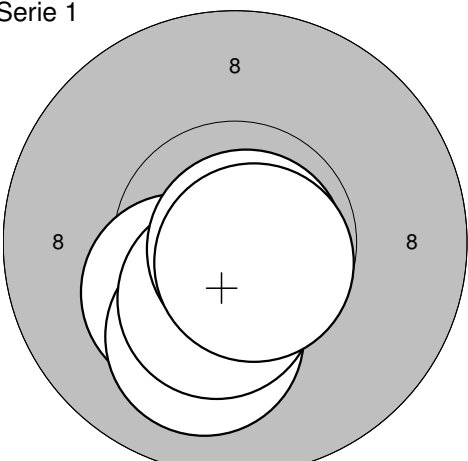
<p>Serie 1</p>  <p style="text-align: center;">8 8 8</p>	<p>11: 10,7* ↙ 12: 10,5* ← 13: 10,5* ↗ 14: 10,7* ↓ 15: 10,8* ↘</p>	<p>Serie 1</p>  <p style="text-align: center;">8 8 8</p>	<p>16: 10,6* → 17: 10,7* ← 18: 10,5* ← 19: 9,9 ← 20: 10,4* ←</p>
Serie: 53,2 Summa: 159,4		Serie: 52,1 Summa: 211,5	

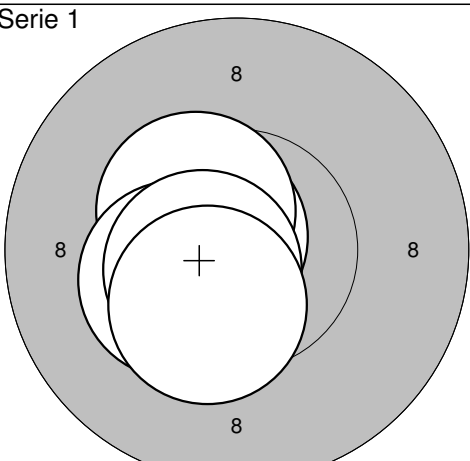
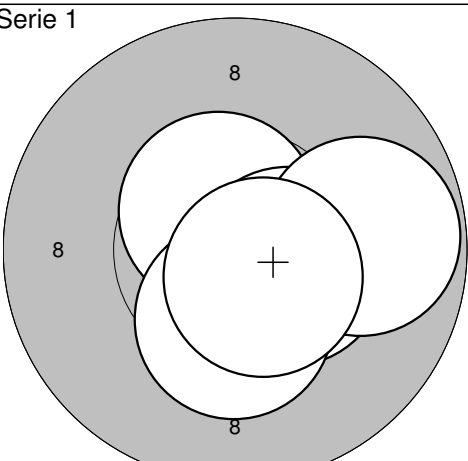
<p>Serie 1</p>  <p style="text-align: center;">8 8 8</p>	<p>21: 10,4* → 22: 10,6* ← 23: 10,6* ↑ 24: 10,1 ↑ 25: 10,6* →</p>	<p>Serie 1</p>  <p style="text-align: center;">8 8 8</p>	<p>26: 10,4* ↑ 27: 10,1 ↗ 28: 10,7* ↘ 29: 10,8* ↗ 30: 10,6* →</p>
Serie: 52,3 Summa: 263,8		Serie: 52,6 Summa: 316,4	

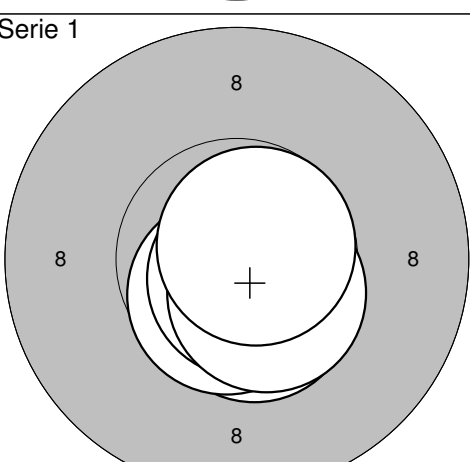
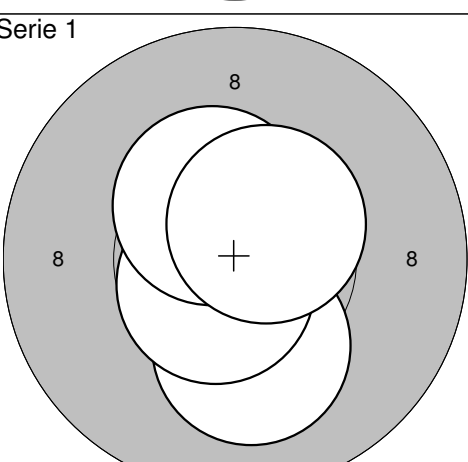
<p>Serie 1</p>  <p style="text-align: center;">8 8 8</p>	<p>31: 10,5* ↙ 32: 10,8* ↖ 33: 10,7* ← 34: 10,4* ← 35: 10,8* ↘</p>	<p>Serie 1</p>  <p style="text-align: center;">8 8 8</p>	<p>36: 10,6* ↓ 37: 10,9* ↗ 38: 10,7* ↓ 39: 10,7* ↗ 40: 10,5* ↘</p>
Serie: 53,2 Summa: 369,6		Serie: 53,4 Summa: 423,0	

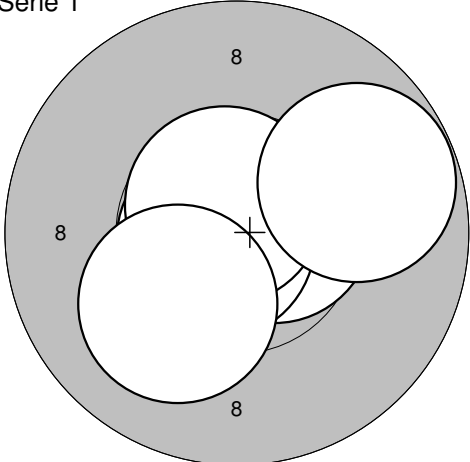
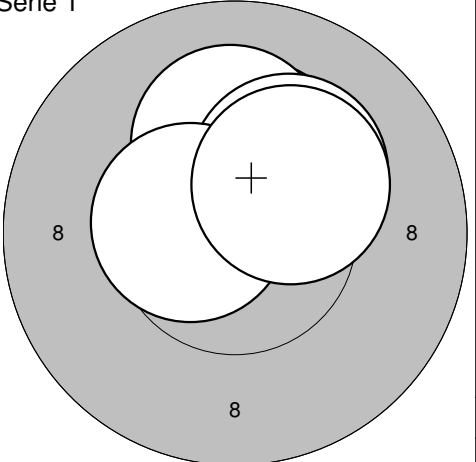


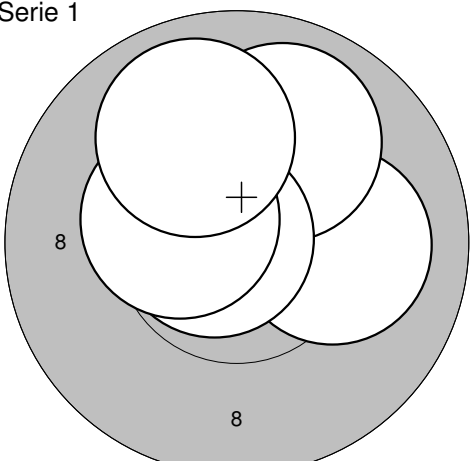
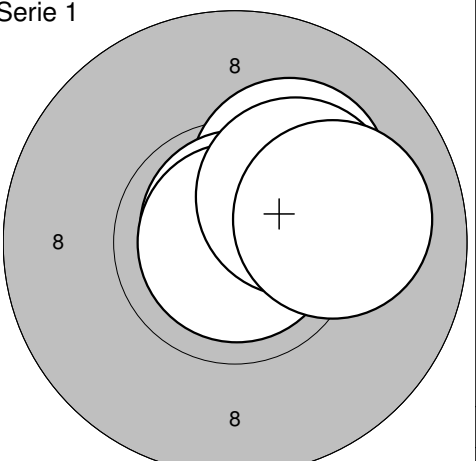
<p>Serie 1</p> 	<p>1: 10,3* ↓ 2: 10,6* ↗ 3: 10,7* ↙ 4: 10,6* ← 5: 10,8* →</p>	<p>Serie 1</p> 	<p>6: 10,7* ↑ 7: 10,7* ↙ 8: 10,2* ↓ 9: 10,7* ↓ 10: 10,9* ↓</p>
Serie: 53,0 Summa: 53,0		Serie: 53,2 Summa: 106,2	

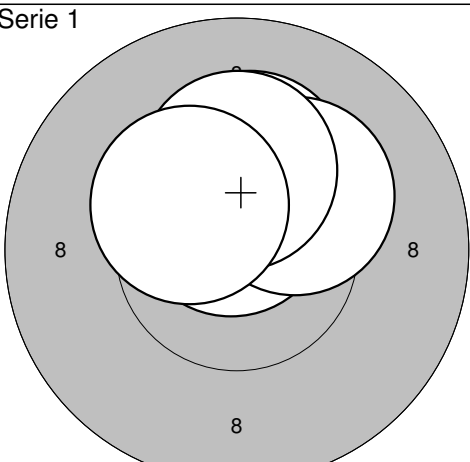
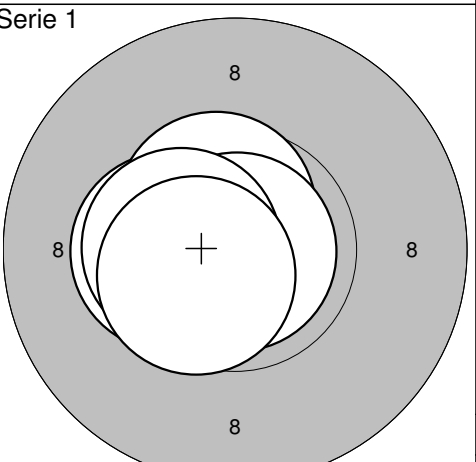
<p>Serie 1</p> 	<p>11: 9,8 ↙ 12: 10,4* ↙ 13: 10,2* ↓ 14: 10,6* ↓ 15: 10,6* ←</p>	<p>Serie 1</p> 	<p>16: 10,3* ↙ 17: 10,1 ↓ 18: 10,4* ↓ 19: 10,8* ↘ 20: 10,7* ↘</p>
Serie: 51,6 Summa: 157,8		Serie: 52,3 Summa: 210,1	

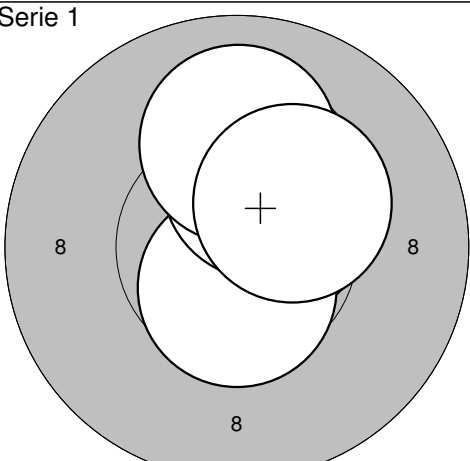
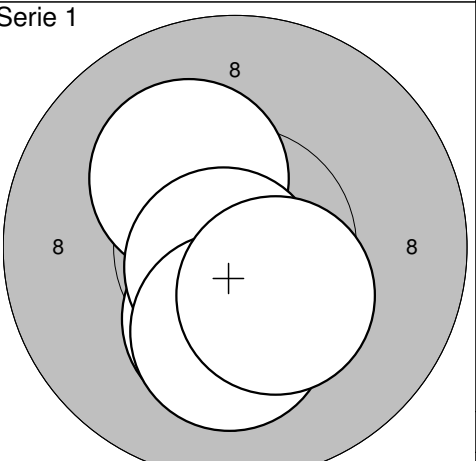
<p>Serie 1</p> 	<p>21: 10,7* ↙ 22: 10,4* ↗ 23: 10,3* ↙ 24: 10,6* ↙ 25: 10,4* ↓</p>	<p>Serie 1</p> 	<p>26: 10,6* ↗ 27: 10,4* → 28: 9,8 → 29: 10,3* ↓ 30: 10,6* ↘</p>
Serie: 52,4 Summa: 262,5		Serie: 51,7 Summa: 314,2	

<p>Serie 1</p> 	<p>31: 10,5* ↓ 32: 10,6* ↓ 33: 10,8* ↓ 34: 10,5* ↓ 35: 10,7* ↗</p>	<p>Serie 1</p> 	<p>36: 10,5* ↗ 37: 10,2* ↓ 38: 10,7* ↙ 39: 10,4* ↗ 40: 10,5* ↗</p>
Serie: 53,1 Summa: 367,3		Serie: 52,3 Summa: 419,6	

<p>Serie 1</p> 	<p>1: 10,6* → 2: 10,8* ← 3: 10,7* ↗ 4: 9,8 → 5: 10,1 ↘</p>	<p>Serie 1</p> 
Serie: 52,0 Summa: 52,0		Serie: 51,4 Summa: 103,4

<p>Serie 1</p> 	<p>11: 10,1 → 12: 10,0 ↑ 13: 10,8* ← 14: 10,4* ↖ 15: 9,9 ↗</p>	<p>Serie 1</p> 
Serie: 51,2 Summa: 154,6		Serie: 52,2 Summa: 206,8

<p>Serie 1</p> 	<p>21: 10,2* ↑ 22: 10,7* ↑ 23: 10,2* ↗ 24: 10,2* ↑ 25: 10,4* ↖</p>	<p>Serie 1</p> 
Serie: 51,7 Summa: 258,5		Serie: 52,9 Summa: 311,4

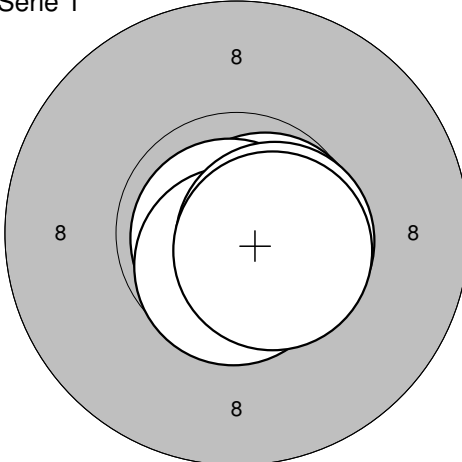
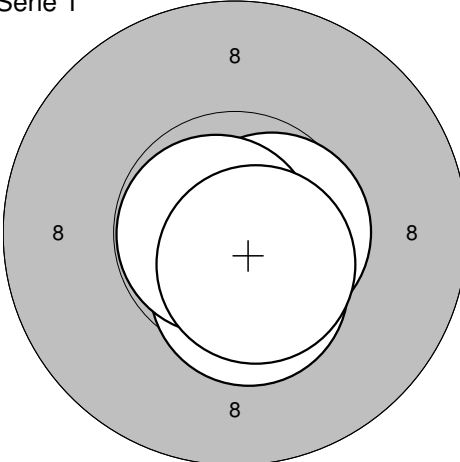
<p>Serie 1</p> 	<p>31: 10,6* ↗ 32: 10,6* ↓ 33: 10,3* ↑ 34: 10,0 ↑ 35: 10,3* ↗</p>	<p>Serie 1</p> 
Serie: 51,8 Summa: 363,2		Serie: 51,8 Summa: 415,0

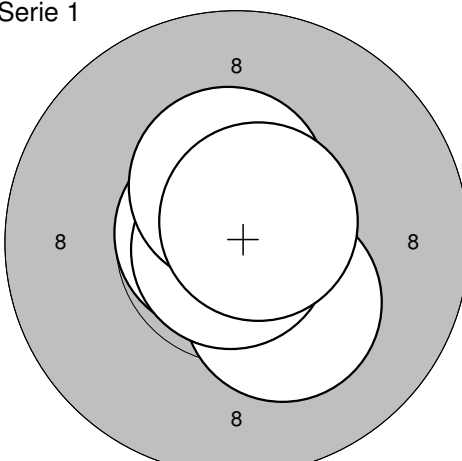
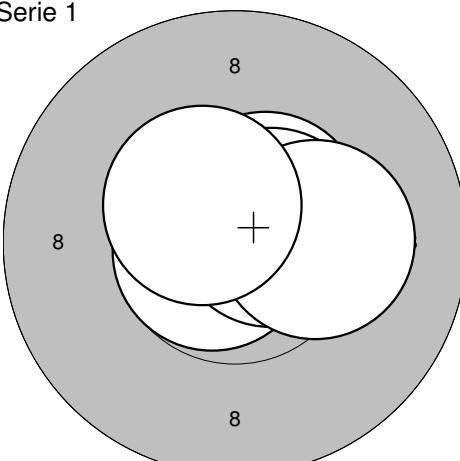
<p>Serie 1</p>	<p>1: 10,4* ↙ 2: 10,4* ↓ 3: 10,8* ↗ 4: 10,3* ↖ 5: 10,5* ↓</p>	<p>Serie 1</p>	<p>6: 10,5* ↗ 7: 10,6* ↖ 8: 10,5* ↗ 9: 10,9* ← 10: 10,8* ↖</p>
Serie: 52,4 Summa: 52,4		Serie: 53,3 Summa: 105,7	

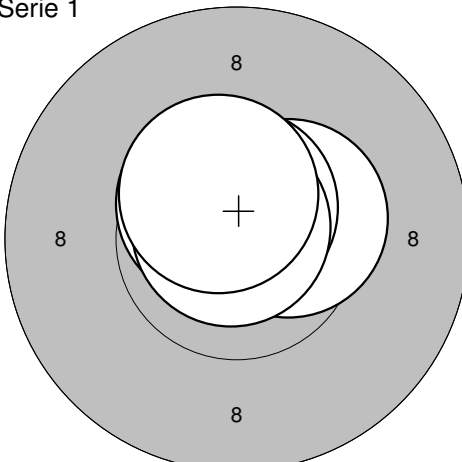
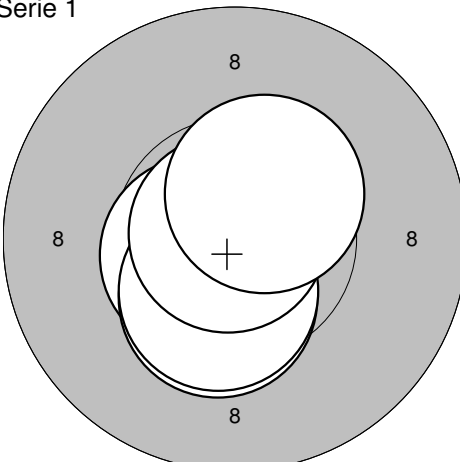
<p>Serie 1</p>	<p>11: 10,5* ↓ 12: 10,7* ← 13: 10,7* ↑ 14: 10,5* ↑ 15: 10,6* ↖</p>	<p>Serie 1</p>	<p>16: 10,8* ← 17: 10,6* → 18: 10,8* → 19: 10,5* ↗ 20: 10,7* ←</p>
Serie: 53,0 Summa: 158,7		Serie: 53,4 Summa: 212,1	

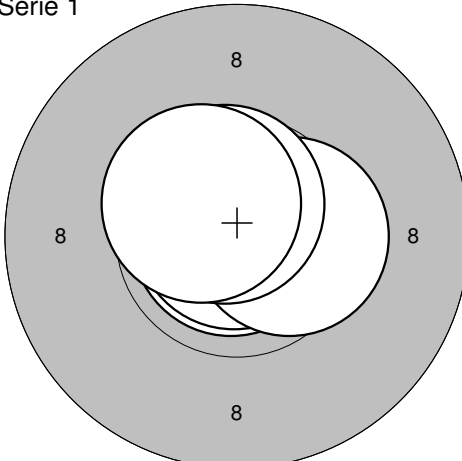
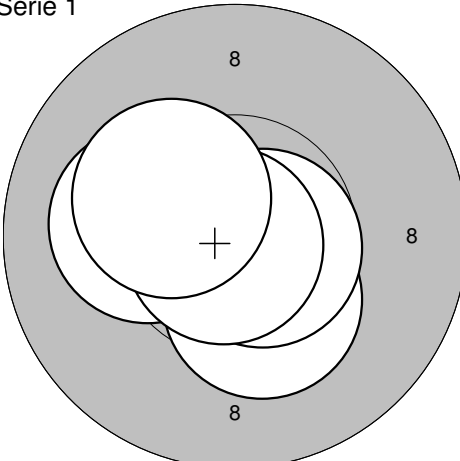
<p>Serie 1</p>	<p>21: 10,7* ← 22: 10,7* ← 23: 10,6* ↙ 24: 10,7* ← 25: 10,1 ↑</p>	<p>Serie 1</p>	<p>26: 10,7* ↓ 27: 10,5* ↘ 28: 10,2* ↗ 29: 10,8* ↗ 30: 10,6* ←</p>
Serie: 52,8 Summa: 264,9		Serie: 52,8 Summa: 317,7	

<p>Serie 1</p>	<p>31: 10,8* ↗ 32: 10,5* ← 33: 10,6* ↑ 34: 10,5* ↗ 35: 10,3* ←</p>	<p>Serie 1</p>	<p>36: 10,8* ↗ 37: 10,6* ← 38: 10,4* ↙ 39: 10,3* → 40: 10,7* ←</p>
Serie: 52,7 Summa: 370,4		Serie: 52,8 Summa: 423,2	

<p>Serie 1</p>  <p style="text-align: center;">8 8 8</p>	<p>1: 10,7* → 2: 10,9* ↙ 3: 10,6* ↓ 4: 10,6* → 5: 10,6* ↘</p> <hr/> <p>Serie: 53,4 Summa: 53,4</p>	<p>Serie 1</p>  <p style="text-align: center;">8 8 8</p>	<p>6: 10,7* ↓ 7: 10,6* → 8: 10,5* ↓ 9: 10,8* ← 10: 10,6* ↘</p> <hr/> <p>Serie: 53,2 Summa: 106,6</p>
--	--	--	--

<p>Serie 1</p>  <p style="text-align: center;">8 8 8</p>	<p>11: 10,3* ↓ 12: 10,7* ↙ 13: 10,9* ↘ 14: 10,4* ↑ 15: 10,7* ↗</p> <hr/> <p>Serie: 53,0 Summa: 159,6</p>	<p>Serie 1</p>  <p style="text-align: center;">8 8 8</p>	<p>16: 10,7* ← 17: 10,6* ↗ 18: 10,6* → 19: 10,2* → 20: 10,5* ↗</p> <hr/> <p>Serie: 52,6 Summa: 212,2</p>
---	--	---	--

<p>Serie 1</p>  <p style="text-align: center;">8 8 8</p>	<p>21: 10,6* ↗ 22: 10,4* → 23: 10,7* ↑ 24: 10,8* ↗ 25: 10,5* ↗</p> <hr/> <p>Serie: 53,0 Summa: 265,2</p>	<p>Serie 1</p>  <p style="text-align: center;">8 8 8</p>	<p>26: 10,6* ↙ 27: 10,4* ↓ 28: 10,5* ↓ 29: 10,9* ↗ 30: 10,5* ↗</p> <hr/> <p>Serie: 52,9 Summa: 318,1</p>
--	--	--	--

<p>Serie 1</p>  <p style="text-align: center;">8 8 8</p>	<p>31: 10,9* ← 32: 10,9* ↑ 33: 10,5* → 34: 10,6* ↗ 35: 10,5* ↗</p> <hr/> <p>Serie: 53,4 Summa: 371,5</p>	<p>Serie 1</p>  <p style="text-align: center;">8 8 8</p>	<p>36: 10,3* ↓ 37: 10,7* ↘ 38: 10,2* ← 39: 10,8* ↙ 40: 10,3* ↗</p> <hr/> <p>Serie: 52,3 Summa: 423,8</p>
--	--	--	--