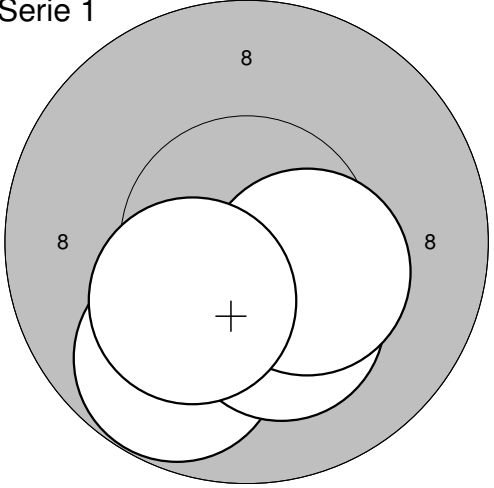
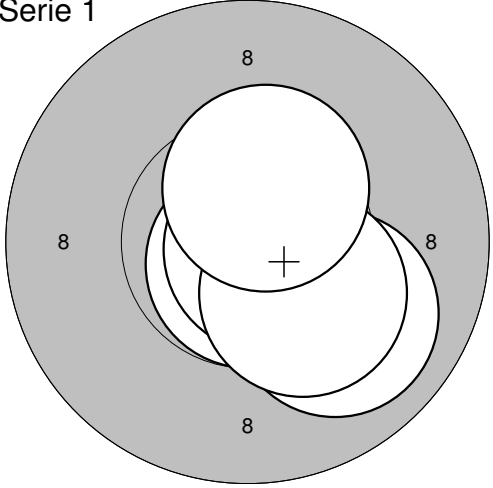
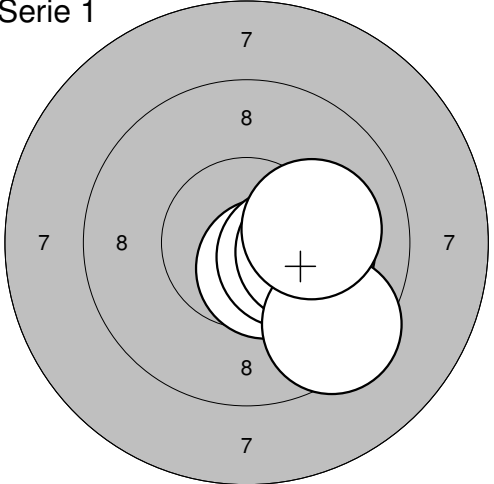
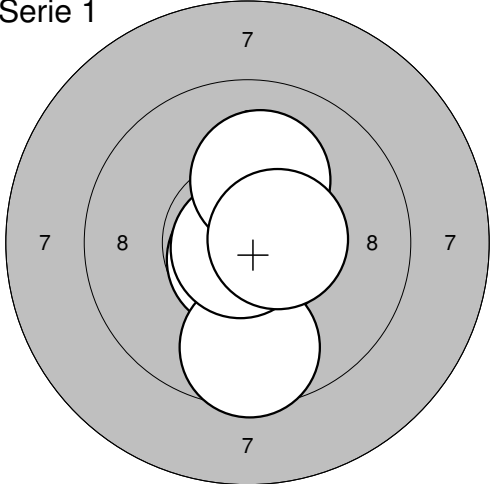
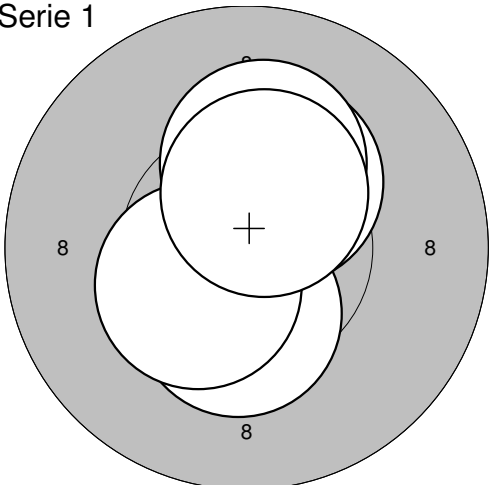
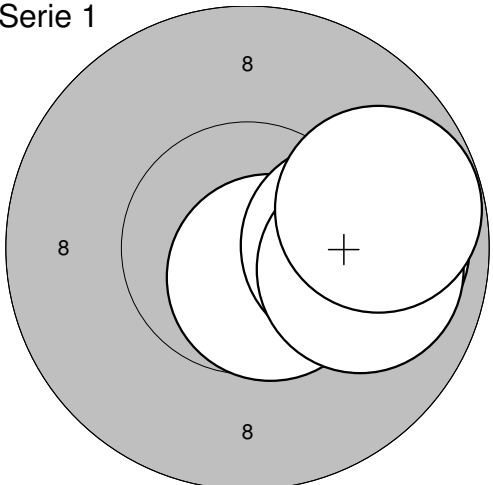
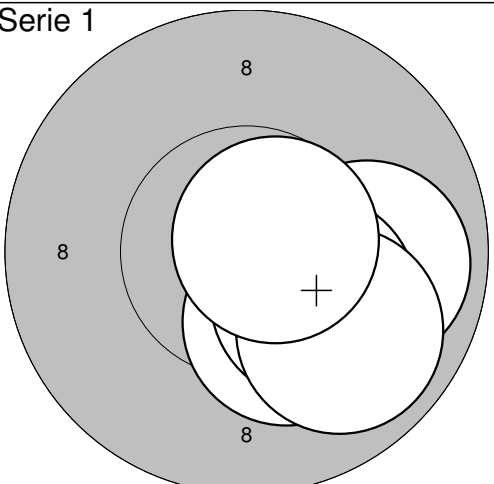
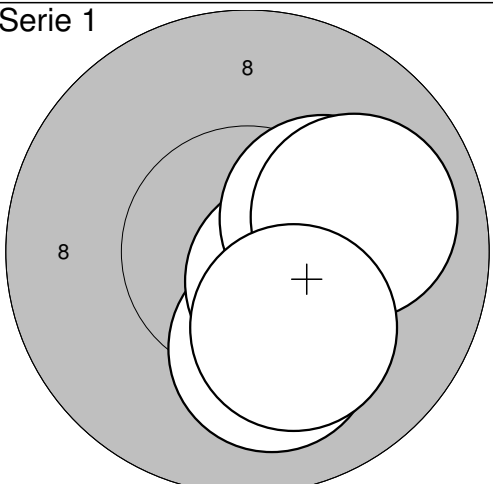
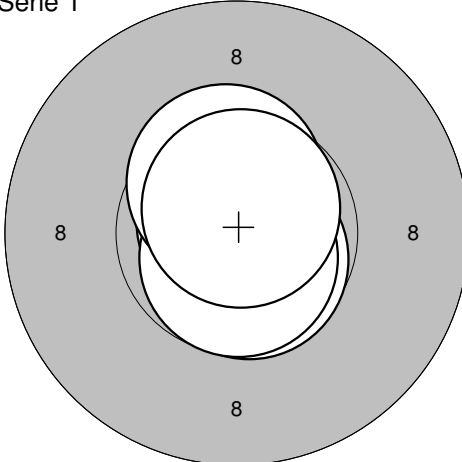
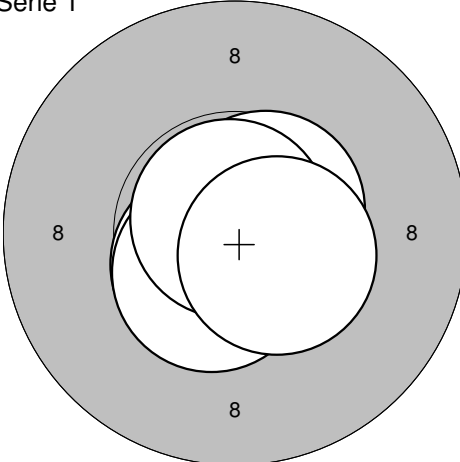
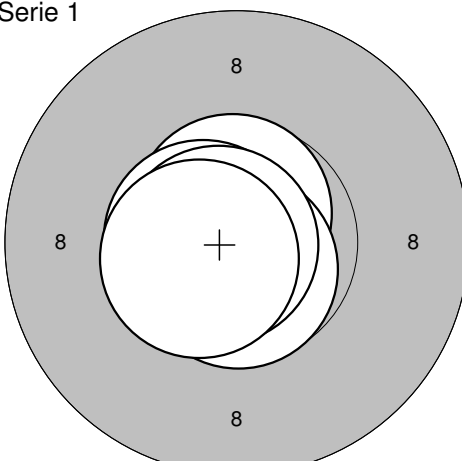
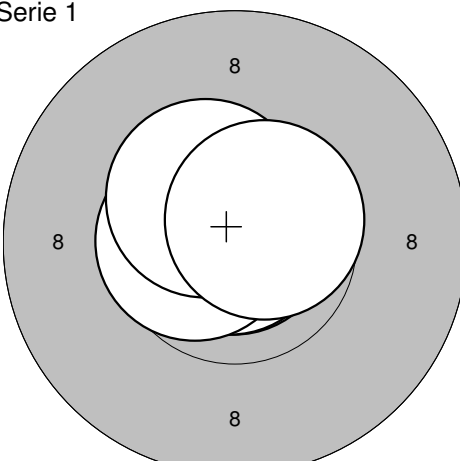


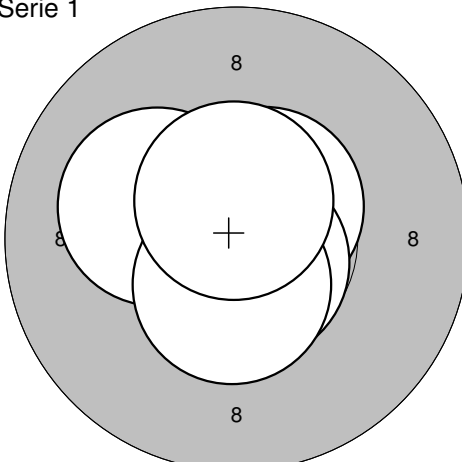
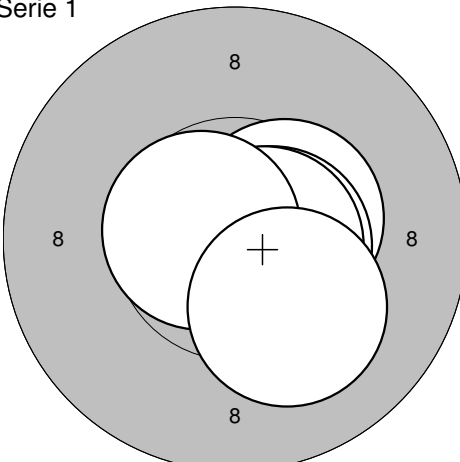
07.02.2009	Testskjutning	swedishcup 09
------------	---------------	---------------

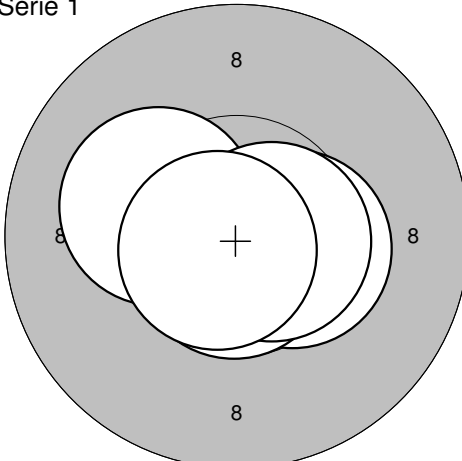
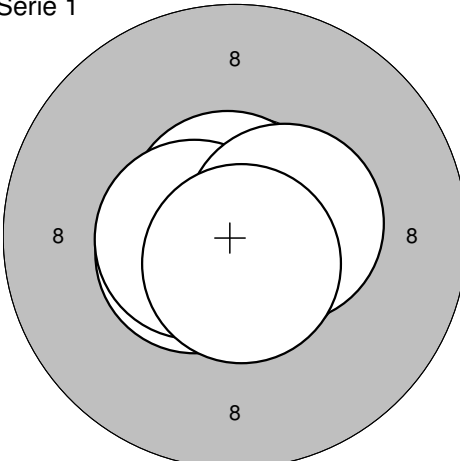
  

<p>Serie 1</p>  <table border="1" style="width:100%; border-collapse: collapse;"> <tr><td>1:10,0</td><td>↙</td></tr> <tr><td>2: 9,8</td><td>↙</td></tr> <tr><td>3:10,2*</td><td>↙</td></tr> <tr><td>4:10,4*</td><td>↘</td></tr> <tr><td>5:10,3*</td><td>↙</td></tr> <tr><td colspan="2">Serie: 50,7</td></tr> <tr><td colspan="2">Summa: 50,7</td></tr> </table>	1:10,0	↙	2: 9,8	↙	3:10,2*	↙	4:10,4*	↘	5:10,3*	↙	Serie: 50,7		Summa: 50,7		<p>Serie 1</p>  <table border="1" style="width:100%; border-collapse: collapse;"> <tr><td>6:10,8*</td><td>↘</td></tr> <tr><td>7:10,8*</td><td>→</td></tr> <tr><td>8:10,0</td><td>↘</td></tr> <tr><td>9:10,3*</td><td>↘</td></tr> <tr><td>10:10,5*</td><td>↑</td></tr> <tr><td colspan="2">Serie: 52,4</td></tr> <tr><td colspan="2">Summa: 103,1</td></tr> </table>	6:10,8*	↘	7:10,8*	→	8:10,0	↘	9:10,3*	↘	10:10,5*	↑	Serie: 52,4		Summa: 103,1	
1:10,0	↙																												
2: 9,8	↙																												
3:10,2*	↙																												
4:10,4*	↘																												
5:10,3*	↙																												
Serie: 50,7																													
Summa: 50,7																													
6:10,8*	↘																												
7:10,8*	→																												
8:10,0	↘																												
9:10,3*	↘																												
10:10,5*	↑																												
Serie: 52,4																													
Summa: 103,1																													
<p>Serie 1</p>  <table border="1" style="width:100%; border-collapse: collapse;"> <tr><td>11:10,5*</td><td>↘</td></tr> <tr><td>12:10,4*</td><td>→</td></tr> <tr><td>13:10,2*</td><td>→</td></tr> <tr><td>14: 9,4</td><td>↘</td></tr> <tr><td>15:10,1</td><td>→</td></tr> <tr><td colspan="2">Serie: 50,6</td></tr> <tr><td colspan="2">Summa: 153,7</td></tr> </table>	11:10,5*	↘	12:10,4*	→	13:10,2*	→	14: 9,4	↘	15:10,1	→	Serie: 50,6		Summa: 153,7		<p>Serie 1</p>  <table border="1" style="width:100%; border-collapse: collapse;"> <tr><td>16:10,7*</td><td>↘</td></tr> <tr><td>17: 9,6</td><td>↘</td></tr> <tr><td>18:10,8*</td><td>↙</td></tr> <tr><td>19:10,1</td><td>↑</td></tr> <tr><td>20:10,6*</td><td>→</td></tr> <tr><td colspan="2">Serie: 51,8</td></tr> <tr><td colspan="2">Summa: 205,5</td></tr> </table>	16:10,7*	↘	17: 9,6	↘	18:10,8*	↙	19:10,1	↑	20:10,6*	→	Serie: 51,8		Summa: 205,5	
11:10,5*	↘																												
12:10,4*	→																												
13:10,2*	→																												
14: 9,4	↘																												
15:10,1	→																												
Serie: 50,6																													
Summa: 153,7																													
16:10,7*	↘																												
17: 9,6	↘																												
18:10,8*	↙																												
19:10,1	↑																												
20:10,6*	→																												
Serie: 51,8																													
Summa: 205,5																													
<p>Serie 1</p>  <table border="1" style="width:100%; border-collapse: collapse;"> <tr><td>21:10,4*</td><td>↘</td></tr> <tr><td>22:10,3*</td><td>↑</td></tr> <tr><td>23:10,2*</td><td>↑</td></tr> <tr><td>24:10,4*</td><td>↙</td></tr> <tr><td>25:10,5*</td><td>↑</td></tr> <tr><td colspan="2">Serie: 51,8</td></tr> <tr><td colspan="2">Summa: 257,3</td></tr> </table>	21:10,4*	↘	22:10,3*	↑	23:10,2*	↑	24:10,4*	↙	25:10,5*	↑	Serie: 51,8		Summa: 257,3		<p>Serie 1</p>  <table border="1" style="width:100%; border-collapse: collapse;"> <tr><td>26: 9,9</td><td>→</td></tr> <tr><td>27:10,6*</td><td>↘</td></tr> <tr><td>28:10,1</td><td>→</td></tr> <tr><td>29:10,0</td><td>→</td></tr> <tr><td>30: 9,8</td><td>→</td></tr> <tr><td colspan="2">Serie: 50,4</td></tr> <tr><td colspan="2">Summa: 307,7</td></tr> </table>	26: 9,9	→	27:10,6*	↘	28:10,1	→	29:10,0	→	30: 9,8	→	Serie: 50,4		Summa: 307,7	
21:10,4*	↘																												
22:10,3*	↑																												
23:10,2*	↑																												
24:10,4*	↙																												
25:10,5*	↑																												
Serie: 51,8																													
Summa: 257,3																													
26: 9,9	→																												
27:10,6*	↘																												
28:10,1	→																												
29:10,0	→																												
30: 9,8	→																												
Serie: 50,4																													
Summa: 307,7																													
<p>Serie 1</p>  <table border="1" style="width:100%; border-collapse: collapse;"> <tr><td>31: 9,9</td><td>→</td></tr> <tr><td>32:10,2*</td><td>↘</td></tr> <tr><td>33:10,2*</td><td>↘</td></tr> <tr><td>34: 9,9</td><td>↘</td></tr> <tr><td>35:10,7*</td><td>→</td></tr> <tr><td colspan="2">Serie: 50,9</td></tr> <tr><td colspan="2">Summa: 358,6</td></tr> </table>	31: 9,9	→	32:10,2*	↘	33:10,2*	↘	34: 9,9	↘	35:10,7*	→	Serie: 50,9		Summa: 358,6		<p>Serie 1</p>  <table border="1" style="width:100%; border-collapse: collapse;"> <tr><td>36:10,1</td><td>↘</td></tr> <tr><td>37:10,5*</td><td>↘</td></tr> <tr><td>38:10,2*</td><td>→</td></tr> <tr><td>39:10,0</td><td>→</td></tr> <tr><td>40:10,2*</td><td>↘</td></tr> <tr><td colspan="2">Serie: 51,0</td></tr> <tr><td colspan="2">Summa: 409,6</td></tr> </table>	36:10,1	↘	37:10,5*	↘	38:10,2*	→	39:10,0	→	40:10,2*	↘	Serie: 51,0		Summa: 409,6	
31: 9,9	→																												
32:10,2*	↘																												
33:10,2*	↘																												
34: 9,9	↘																												
35:10,7*	→																												
Serie: 50,9																													
Summa: 358,6																													
36:10,1	↘																												
37:10,5*	↘																												
38:10,2*	→																												
39:10,0	→																												
40:10,2*	↘																												
Serie: 51,0																													
Summa: 409,6																													

<p>Serie 1</p>  <p style="text-align: center;">8</p>	<p>1: 10,7* ↓</p> <p>2: 10,8* ↑</p> <p>3: 10,7* ↓</p> <p>4: 10,5* ↑</p> <p>5: 10,7* ↑</p>	<p>Serie 1</p>  <p style="text-align: center;">8</p>	<p>6: 10,6* ↗</p> <p>7: 10,6* ↘</p> <p>8: 10,5* ↘</p> <p>9: 10,8* ↑</p> <p>10: 10,5* →</p>
Serie: 53,4	Summa: 53,4	Serie: 53,0	Summa: 106,4

<p>Serie 1</p>  <p style="text-align: center;">8</p>	<p>11: 10,7* ↑</p> <p>12: 10,6* ←</p> <p>13: 10,7* ↓</p> <p>14: 10,8* ←</p> <p>15: 10,6* ←</p>	<p>Serie 1</p>  <p style="text-align: center;">8</p>	<p>16: 10,9* ↑</p> <p>17: 10,9* ↗</p> <p>18: 10,6* ←</p> <p>19: 10,5* ↗</p> <p>20: 10,6* ↗</p>
Serie: 53,4	Summa: 159,8	Serie: 53,5	Summa: 213,3

<p>Serie 1</p>  <p style="text-align: center;">8</p>	<p>21: 10,6* ↗</p> <p>22: 10,7* ↓</p> <p>23: 10,2* ↖</p> <p>24: 10,5* ↓</p> <p>25: 10,6* ↑</p>	<p>Serie 1</p>  <p style="text-align: center;">8</p>	<p>26: 10,5* ↗</p> <p>27: 10,6* →</p> <p>28: 10,7* →</p> <p>29: 10,6* ←</p> <p>30: 10,2* ↘</p>
Serie: 52,6	Summa: 265,9	Serie: 52,6	Summa: 318,5

<p>Serie 1</p>  <p style="text-align: center;">8</p>	<p>31: 10,4* →</p> <p>32: 10,2* ↖</p> <p>33: 10,7* ↓</p> <p>34: 10,6* →</p> <p>35: 10,7* ↖</p>	<p>Serie 1</p>  <p style="text-align: center;">8</p>	<p>36: 10,7* ↑</p> <p>37: 10,6* ←</p> <p>38: 10,6* ←</p> <p>39: 10,5* →</p> <p>40: 10,7* ↓</p>
Serie: 52,6	Summa: 371,1	Serie: 53,1	Summa: 424,2

<p>Serie 1</p>	<p>1: 10,3* → 2: 10,7* → 3: 10,5* ↙ 4: 10,6* ↓ 5: 10,6* ↓</p>	<p>Serie 1</p>	<p>6: 10,6* ↙ 7: 10,6* → 8: 10,7* ↑ 9: 10,6* ↘ 10: 10,7* ↓</p>
Serie: 52,7		Serie: 53,2	
Summa: 52,7		Summa: 105,9	

<p>Serie 1</p>	<p>11: 10,6* ↙ 12: 10,7* ↓ 13: 10,8* ↙ 14: 10,5* ↘ 15: 10,4* ←</p>	<p>Serie 1</p>	<p>16: 10,9* → 17: 10,6* → 18: 10,6* ↙ 19: 10,7* ↗ 20: 10,8* ↑</p>
Serie: 53,0		Serie: 53,6	
Summa: 158,9		Summa: 212,5	

<p>Serie 1</p>	<p>21: 10,5* ↘ 22: 10,4* ← 23: 10,4* ↖ 24: 10,4* ↓ 25: 10,4* ←</p>	<p>Serie 1</p>	<p>26: 10,9* → 27: 10,8* ↗ 28: 10,7* ↖ 29: 10,8* ← 30: 10,5* ↙</p>
Serie: 52,1		Serie: 53,7	
Summa: 264,6		Summa: 318,3	

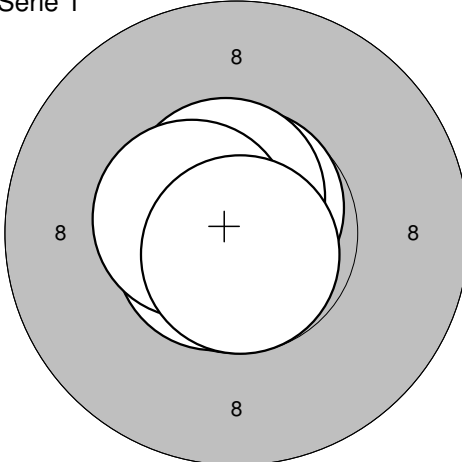
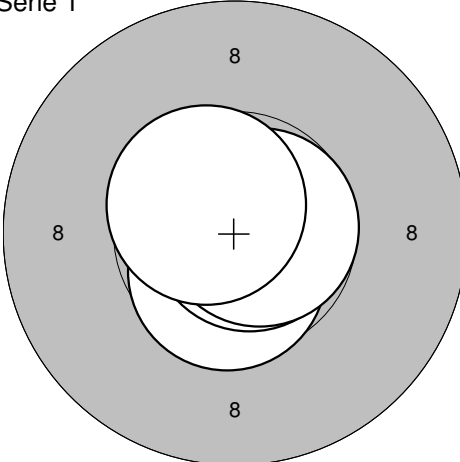
<p>Serie 1</p>	<p>31: 10,6* ↘ 32: 10,3* ↘ 33: 10,5* → 34: 10,9* ↗ 35: 10,4* ↓</p>	<p>Serie 1</p>	<p>36: 10,0 ↙ 37: 10,8* ↗ 38: 10,5* ↓ 39: 10,2* ↓ 40: 10,9* ↗</p>
Serie: 52,7		Serie: 52,4	
Summa: 371,0		Summa: 423,4	

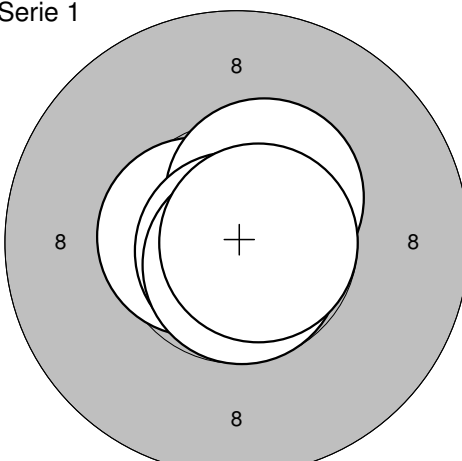
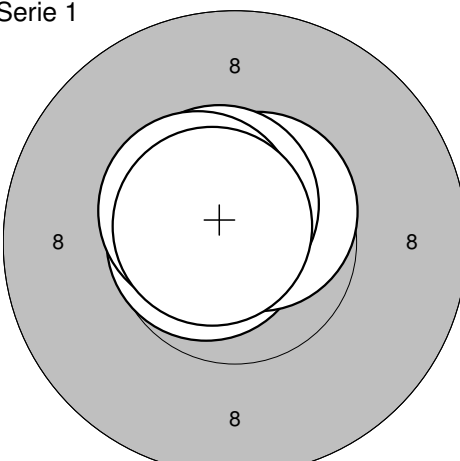
Serie 1 	1: 10,5* ↓ 2: 10,8* ↓ 3: 10,5* ↓ 4: 10,3* ← 5: 10,6* ↓ <hr/> Serie: 52,7 Summa: 52,7	Serie 1 	6: 10,2* ↓ 7: 10,5* ↖ 8: 10,5* → 9: 10,5* ↗ 10: 10,3* ↓ <hr/> Serie: 52,0 Summa: 104,7
-------------	--	-------------	--

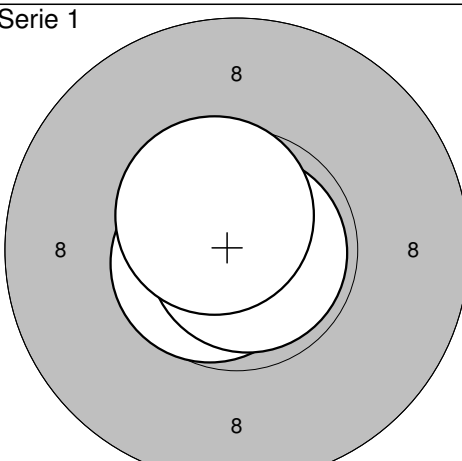
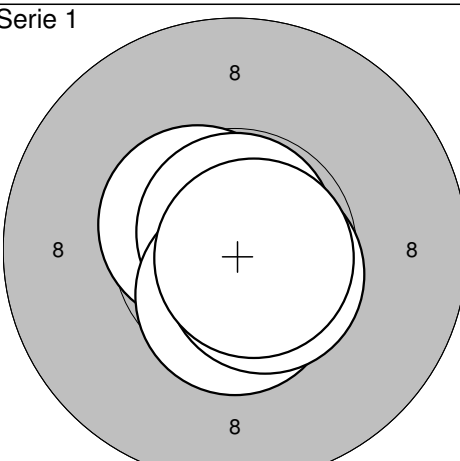
Serie 1 	11: 10,7* → 12: 10,4* → 13: 10,6* ↓ 14: 10,5* ↗ 15: 10,7* ← <hr/> Serie: 52,9 Summa: 157,6	Serie 1 	16: 10,7* ↗ 17: 10,6* → 18: 10,7* ↗ 19: 10,9* ↓ 20: 10,6* ↗ <hr/> Serie: 53,5 Summa: 211,1
-------------	--	-------------	--

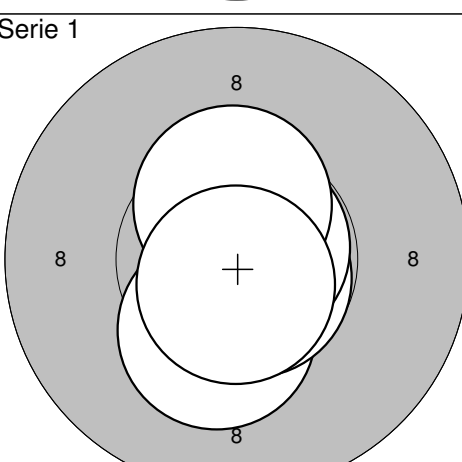
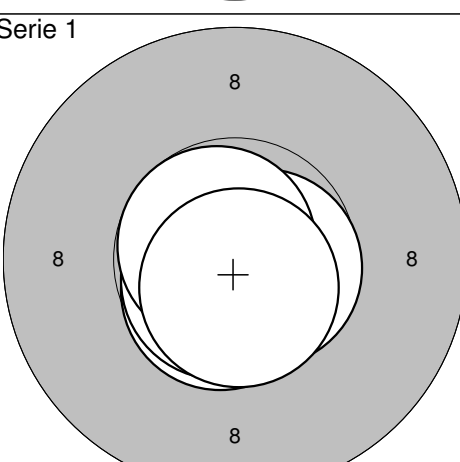
Serie 1 	21: 10,8* ← 22: 10,8* ← 23: 10,7* → 24: 10,6* ↗ 25: 10,6* ↖ <hr/> Serie: 53,5 Summa: 264,6	Serie 1 	26: 10,6* ← 27: 10,9* ← 28: 10,9* ↗ 29: 10,6* ↗ 30: 10,8* ↗ <hr/> Serie: 53,8 Summa: 318,4
-------------	--	-------------	--

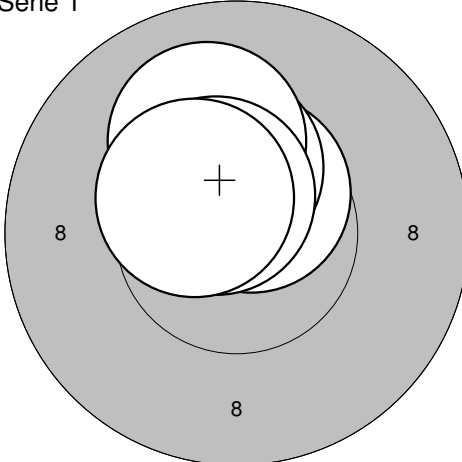
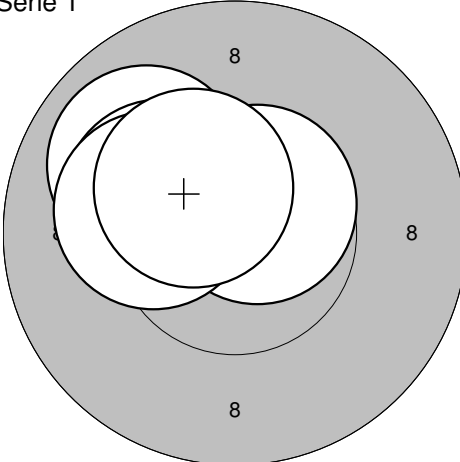
Serie 1 	31: 10,4* ↖ 32: 10,3* → 33: 10,6* ↖ 34: 10,4* ↗ 35: 10,5* ↓ <hr/> Serie: 52,2 Summa: 370,6	Serie 1 	36: 10,7* → 37: 10,7* ↗ 38: 10,7* → 39: 10,6* ↗ 40: 10,4* ↓ <hr/> Serie: 53,1 Summa: 423,7
-------------	--	-------------	--

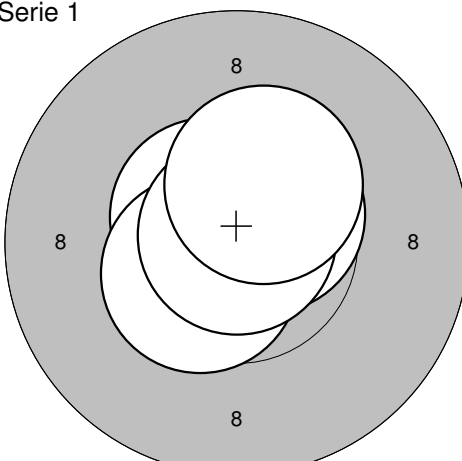
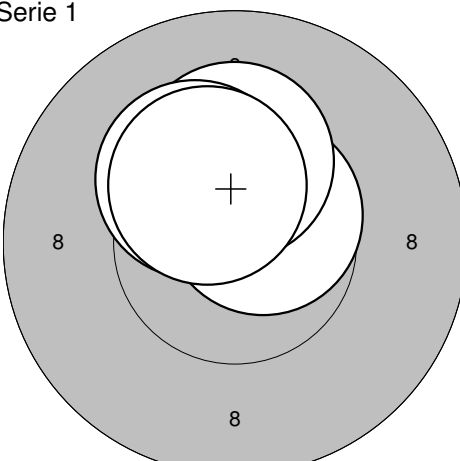
<p>Serie 1</p>  <p style="text-align: center;">8 8 8</p>	<p>1: 10,7* ↗ 2: 10,7* ↖ 3: 10,6* ↗ 4: 10,5* ↖ 5: 10,8* ↘</p>	<p>Serie 1</p>  <p style="text-align: center;">8 8 8</p>	<p>6: 10,8* ← 7: 10,6* ↓ 8: 10,8* → 9: 10,7* → 10: 10,6* ↗</p>
Serie: 53,3		Serie: 53,5	
Summa: 53,3		Summa: 106,8	

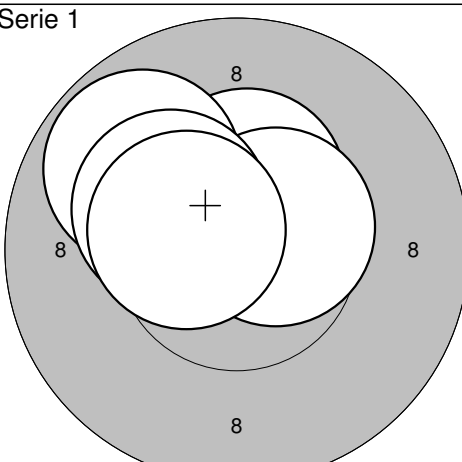
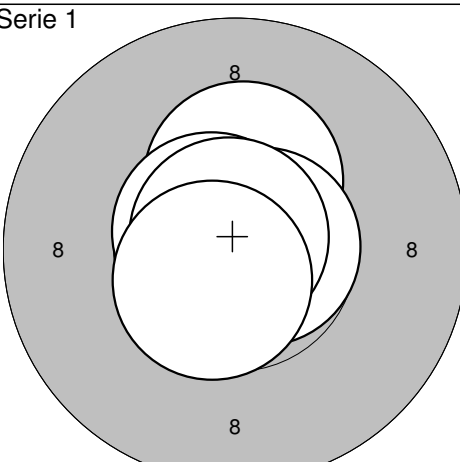
<p>Serie 1</p>  <p style="text-align: center;">8 8 8</p>	<p>11: 10,6* ← 12: 10,5* ↗ 13: 10,9* ↓ 14: 10,7* ↓ 15: 10,8* →</p>	<p>Serie 1</p>  <p style="text-align: center;">8 8 8</p>	<p>16: 10,7* ← 17: 10,6* ↗ 18: 10,6* ↗ 19: 10,5* ↗ 20: 10,7* ↗</p>
Serie: 53,5		Serie: 53,1	
Summa: 160,3		Summa: 213,4	

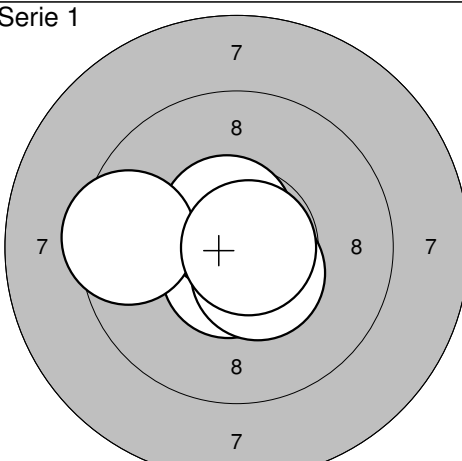
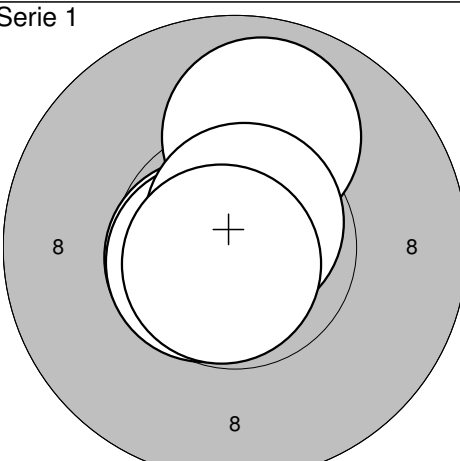
<p>Serie 1</p>  <p style="text-align: center;">8 8 8</p>	<p>21: 10,9* ← 22: 10,9* ← 23: 10,7* ↖ 24: 10,8* → 25: 10,6* ↗</p>	<p>Serie 1</p>  <p style="text-align: center;">8 8 8</p>	<p>26: 10,5* ↗ 27: 10,8* ↑ 28: 10,5* ↓ 29: 10,6* ↘ 30: 10,8* ↘</p>
Serie: 53,9		Serie: 53,2	
Summa: 267,3		Summa: 320,5	

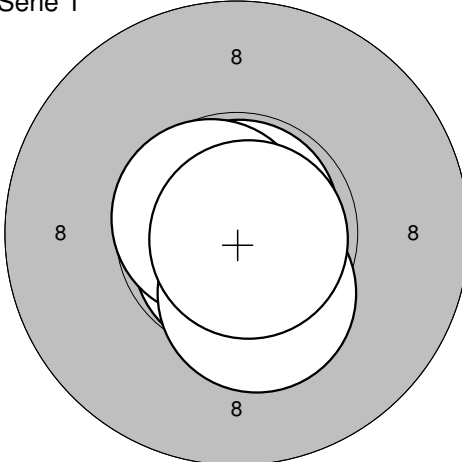
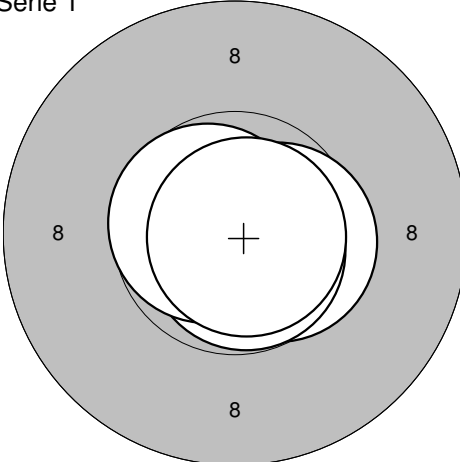
<p>Serie 1</p>  <p style="text-align: center;">8 8 8</p>	<p>31: 10,3* ↓ 32: 10,7* ↘ 33: 10,8* ↗ 34: 10,5* ↑ 35: 10,7* ↓</p>	<p>Serie 1</p>  <p style="text-align: center;">8 8 8</p>	<p>36: 10,7* → 37: 10,6* ↓ 38: 10,7* ↖ 39: 10,7* ↗ 40: 10,7* ↓</p>
Serie: 53,0		Serie: 53,4	
Summa: 373,5		Summa: 426,9	

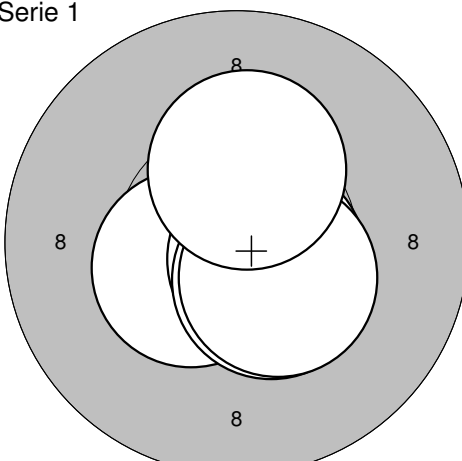
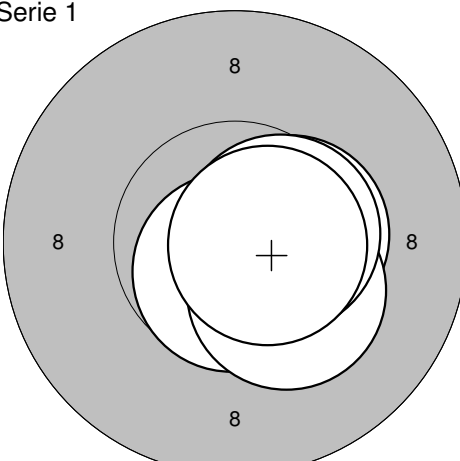
<p>Serie 1</p> 	<p>1: 10,6* ↗ 2: 10,3* ↑ 3: 10,1 ↑ 4: 10,6* ↗ 5: 10,5* ↖</p> <p>Serie: 52,1 Summa: 52,1</p>	<p>Serie 1</p> 	<p>6: 9,9 ↖ 7: 10,6* ↗ 8: 10,2* ↖ 9: 10,2* ↖ 10: 10,4* ↗</p> <p>Serie: 51,3 Summa: 103,4</p>
---	---	---	--

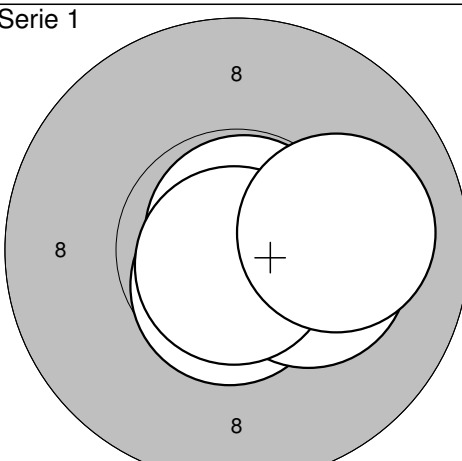
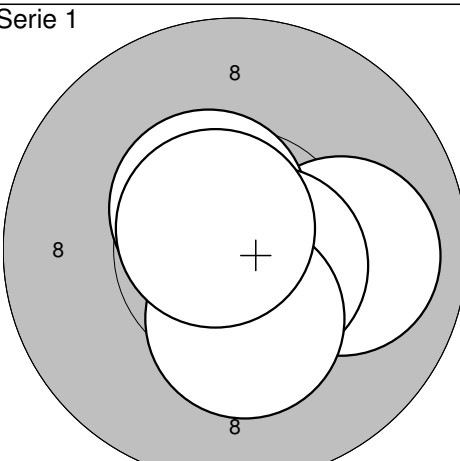
<p>Serie 1</p> 	<p>11: 10,6* ↖ 12: 10,6* ↗ 13: 10,5* ↖ 14: 10,9* ↑ 15: 10,4* ↗</p> <p>Serie: 53,0 Summa: 156,4</p>	<p>Serie 1</p> 	<p>16: 10,5* ↑ 17: 10,6* ↗ 18: 10,2* ↑ 19: 10,3* ↖ 20: 10,4* ↖</p> <p>Serie: 52,0 Summa: 208,4</p>
--	--	--	--

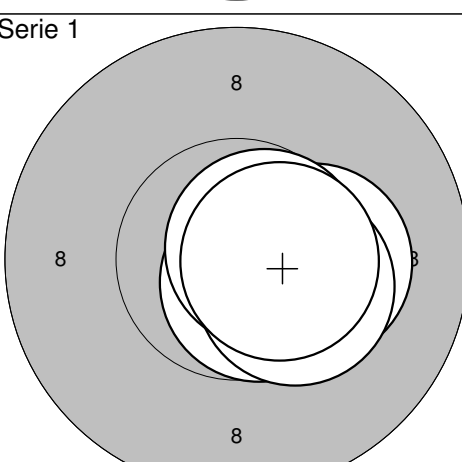
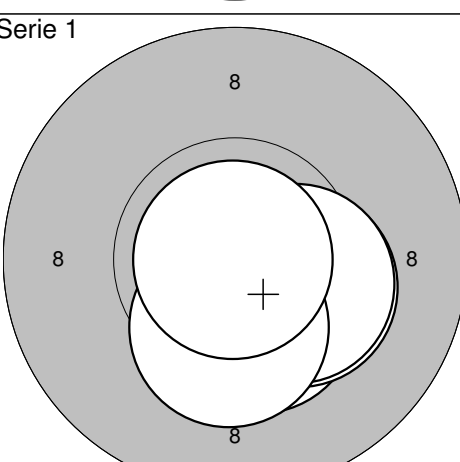
<p>Serie 1</p> 	<p>21: 10,4* ↑ 22: 10,5* ↗ 23: 9,8 ↖ 24: 10,3* ↖ 25: 10,5* ↖</p> <p>Serie: 51,5 Summa: 259,9</p>	<p>Serie 1</p> 	<p>26: 10,3* ↑ 27: 10,7* → 28: 10,7* ↖ 29: 10,8* ↑ 30: 10,6* ↖</p> <p>Serie: 53,1 Summa: 313,0</p>
---	--	---	--

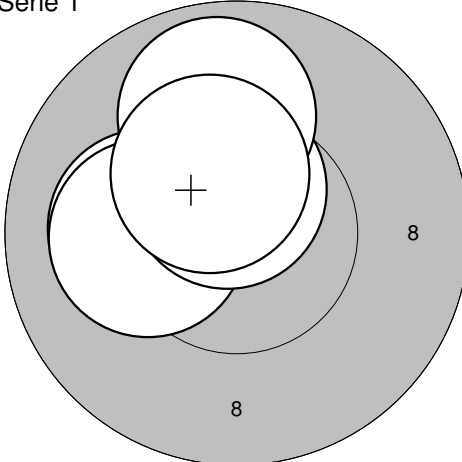
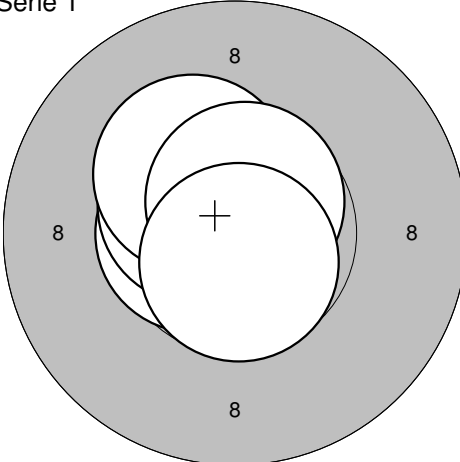
<p>Serie 1</p> 	<p>31: 10,6* ↓ 32: 10,5* ↓ 33: 10,6* ↗ 34: 9,5 ← 35: 10,8* →</p> <p>Serie: 52,0 Summa: 365,0</p>	<p>Serie 1</p> 	<p>36: 10,7* ← 37: 9,9 ↑ 38: 10,6* ← 39: 10,7* ↑ 40: 10,8* ↖</p> <p>Serie: 52,7 Summa: 417,7</p>
---	--	---	--

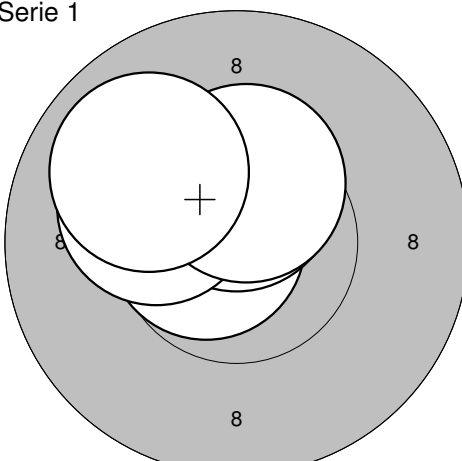
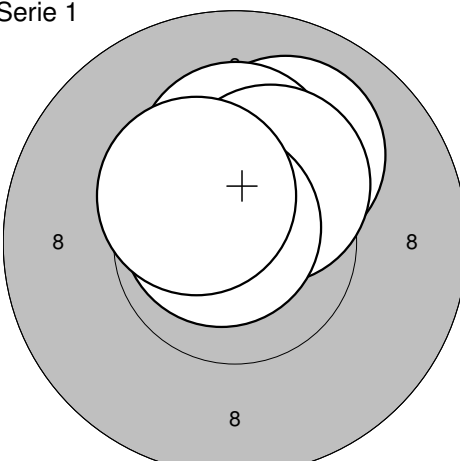
<p>Serie 1</p>  <p style="text-align: center;">8 8 8</p>	<p>1: 10,8* ↑ 2: 10,8* ↓ 3: 10,7* ↖ 4: 10,4* ↓ 5: 10,8* ↓</p> <hr/> <p>Serie: 53,5 Summa: 53,5</p>	<p>Serie 1</p>  <p style="text-align: center;">8 8 8</p>	<p>6: 10,6* → 7: 10,9* ↓ 8: 10,8* ↓ 9: 10,7* ↑ 10: 10,8* →</p> <hr/> <p>Serie: 53,8 Summa: 107,3</p>
--	--	--	--

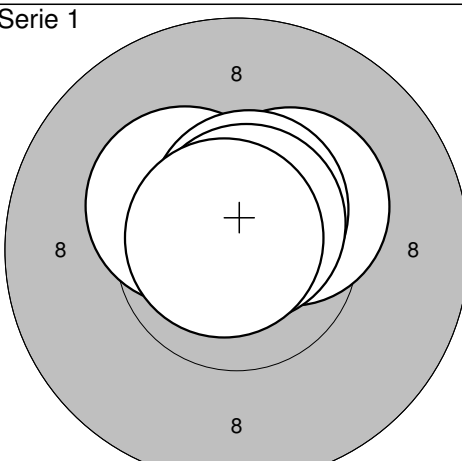
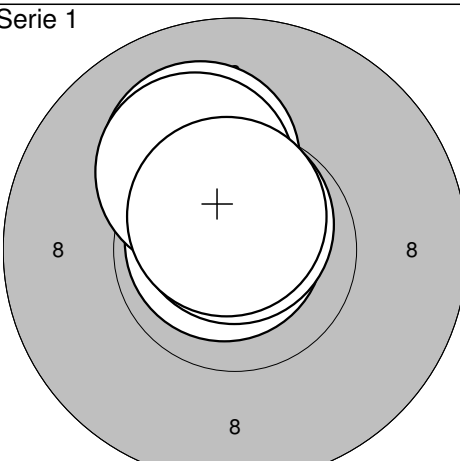
<p>Serie 1</p>  <p style="text-align: center;">8 8 8</p>	<p>11: 10,5* ↙ 12: 10,6* → 13: 10,5* ↓ 14: 10,5* ↓ 15: 10,3* ↑</p> <hr/> <p>Serie: 52,4 Summa: 159,7</p>	<p>Serie 1</p>  <p style="text-align: center;">8 8 8</p>	<p>16: 10,7* ↓ 17: 10,4* → 18: 10,3* ↓ 19: 10,5* → 20: 10,7* →</p> <hr/> <p>Serie: 52,6 Summa: 212,3</p>
---	--	---	--

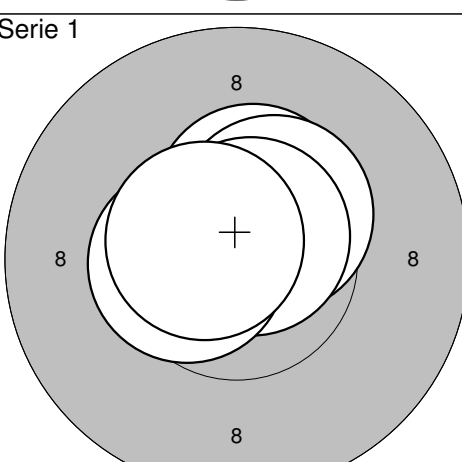
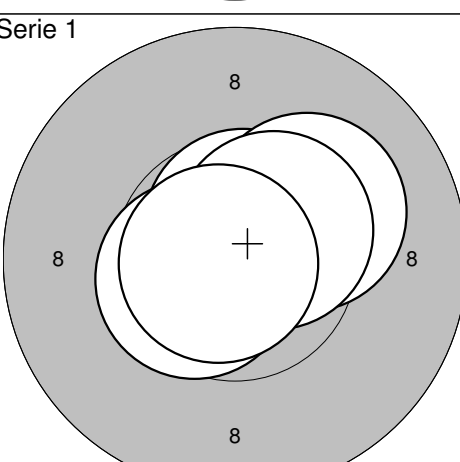
<p>Serie 1</p>  <p style="text-align: center;">8 8 8</p>	<p>21: 10,6* ↓ 22: 10,8* ↑ 23: 10,3* → 24: 10,8* ↓ 25: 10,0 →</p> <hr/> <p>Serie: 52,5 Summa: 264,8</p>	<p>Serie 1</p>  <p style="text-align: center;">8 8 8</p>	<p>26: 10,0 → 27: 10,5* ↑ 28: 10,6* ↓ 29: 10,3* ↓ 30: 10,7* ↑</p> <hr/> <p>Serie: 52,1 Summa: 316,9</p>
--	---	--	---

<p>Serie 1</p>  <p style="text-align: center;">8 8 8</p>	<p>31: 10,7* ↓ 32: 10,3* → 33: 10,4* → 34: 10,7* → 35: 10,6* →</p> <hr/> <p>Serie: 52,7 Summa: 369,6</p>	<p>Serie 1</p>  <p style="text-align: center;">8 8 8</p>	<p>36: 10,4* ↓ 37: 10,3* → 38: 10,4* → 39: 10,3* ↓ 40: 10,9* ←</p> <hr/> <p>Serie: 52,3 Summa: 421,9</p>
--	--	--	--

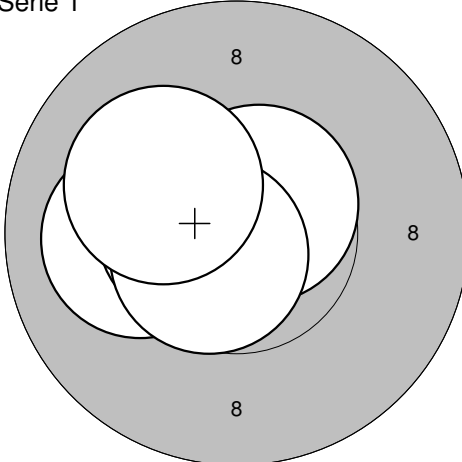
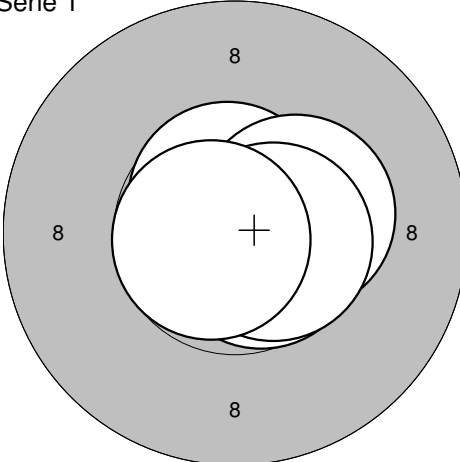
Serie 1 	1: 10,1 ← 2: 10,1 ← 3: 10,5* ↑ 4: 9,9 ↑ 5: 10,4* ↗  Serie: 51,0 Summa: 51,0	Serie 1 	6: 10,6* ← 7: 10,5* ↗ 8: 10,3* ↗ 9: 10,7* ↑ 10: 10,7* ↓  Serie: 52,8 Summa: 103,8
---	--	---	--

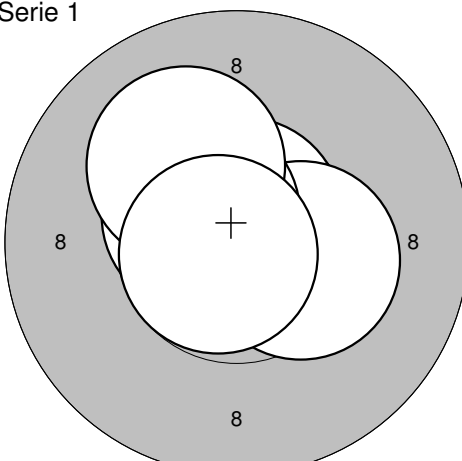
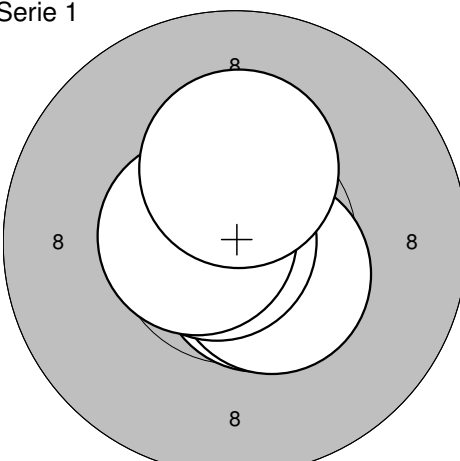
Serie 1 	11: 10,7* ← 12: 10,5* ↑ 13: 10,2* ← 14: 10,4* ↑ 15: 9,9 ↗  Serie: 51,7 Summa: 155,5	Serie 1 	16: 10,0 ↗ 17: 10,2* ↑ 18: 10,3* ↗ 19: 10,8* ↗ 20: 10,4* ↗  Serie: 51,7 Summa: 207,2
--	--	--	---

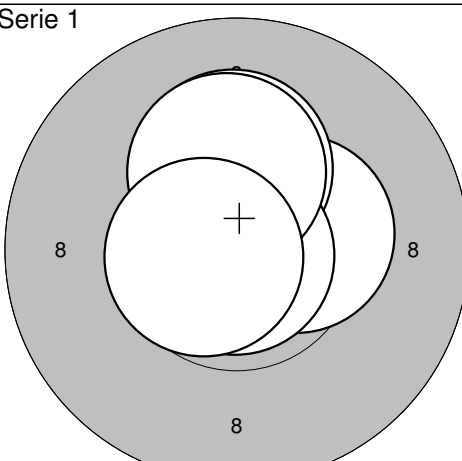
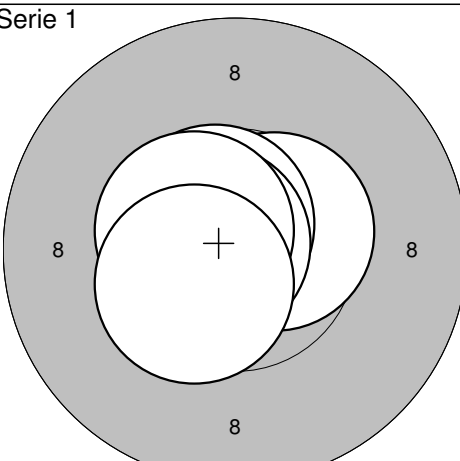
Serie 1 	21: 10,3* ↗ 22: 10,3* ↗ 23: 10,6* ↑ 24: 10,7* ↑ 25: 10,8* ↗  Serie: 52,7 Summa: 259,9	Serie 1 	26: 10,8* ↗ 27: 10,1 ↑ 28: 10,7* ↑ 29: 10,2* ↗ 30: 10,6* ↑  Serie: 52,4 Summa: 312,3
---	--	---	---

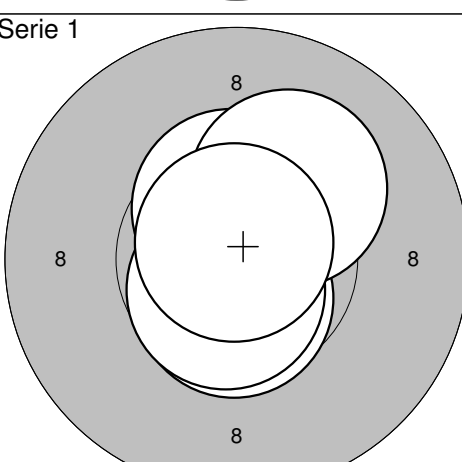
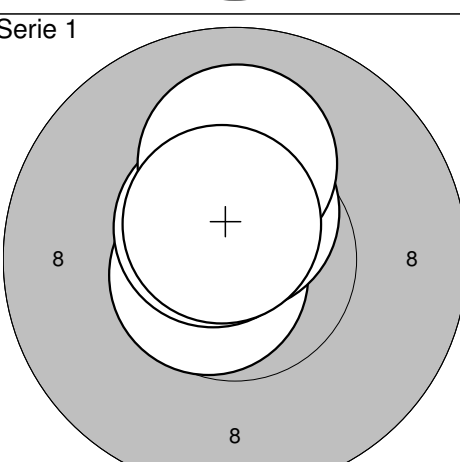
Serie 1 	31: 10,4* ↑ 32: 10,4* ↗ 33: 10,7* ↗ 34: 10,5* ← 35: 10,6* ↗  Serie: 52,6 Summa: 364,9	Serie 1 	36: 10,7* ↑ 37: 10,2* ↗ 38: 10,5* ← 39: 10,5* ↗ 40: 10,8* ←  Serie: 52,7 Summa: 417,6
---	--	---	--



<p>Serie 1</p>  <p style="text-align: center;">8</p>	<p>1: 10,1    ←</p> <p>2: 10,6*   ←</p> <p>3: 10,6*   ↗</p> <p>4: 10,6*   ↖</p> <p>5: 10,2*   ↖</p>	<p>Serie 1</p>  <p style="text-align: center;">8</p>	<p>6: 10,7*   ↑</p> <p>7: 10,7*   ↘</p> <p>8: 10,4*   →</p> <p>9: 10,6*   →</p> <p>10: 10,7*  ←</p>
Serie: 52,1	Summa: 52,1	Serie: 53,1	Summa: 105,2

<p>Serie 1</p>  <p style="text-align: center;">8</p>	<p>11: 10,7*  ↑</p> <p>12: 10,3*  →</p> <p>13: 10,5*  ↗</p> <p>14: 10,1   ↗</p> <p>15: 10,7*  ↖</p>	<p>Serie 1</p>  <p style="text-align: center;">8</p>	<p>16: 10,6*  ↘</p> <p>17: 10,5*  ↘</p> <p>18: 10,8*  ←</p> <p>19: 10,6*  ←</p> <p>20: 10,3*  ↑</p>
Serie: 52,3	Summa: 157,5	Serie: 52,8	Summa: 210,3

<p>Serie 1</p>  <p style="text-align: center;">8</p>	<p>21: 10,4*  →</p> <p>22: 10,2*  ↑</p> <p>23: 10,9*  ↓</p> <p>24: 10,2*  ↑</p> <p>25: 10,6*  ←</p>	<p>Serie 1</p>  <p style="text-align: center;">8</p>	<p>26: 10,6*  ↗</p> <p>27: 10,7*  ↗</p> <p>28: 10,7*  ←</p> <p>29: 10,5*  ↖</p> <p>30: 10,5*  ↖</p>
Serie: 52,3	Summa: 262,6	Serie: 53,0	Summa: 315,6

<p>Serie 1</p>  <p style="text-align: center;">8</p>	<p>31: 10,6*  ↓</p> <p>32: 10,7*  ↓</p> <p>33: 10,5*  ↑</p> <p>34: 10,2*  ↗</p> <p>35: 10,8*  ↑</p>	<p>Serie 1</p>  <p style="text-align: center;">8</p>	<p>36: 10,7*  ↖</p> <p>37: 10,5*  ↑</p> <p>38: 10,6*  ↖</p> <p>39: 10,1   ↑</p> <p>40: 10,6*  ↑</p>
Serie: 52,8	Summa: 368,4	Serie: 52,5	Summa: 420,9