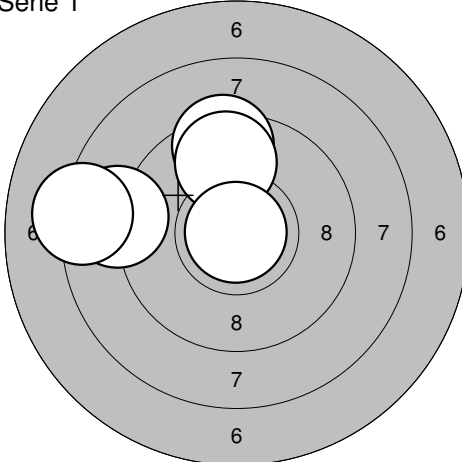
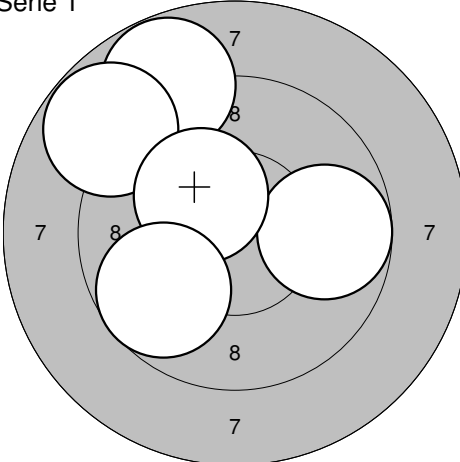


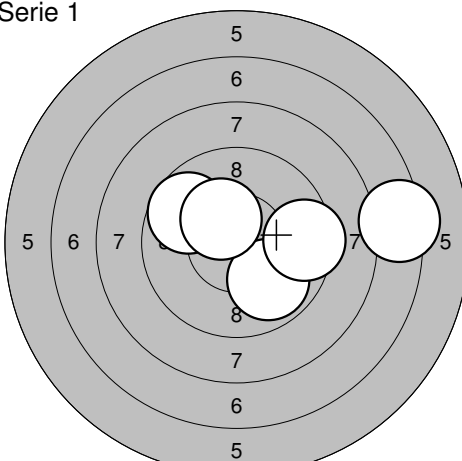
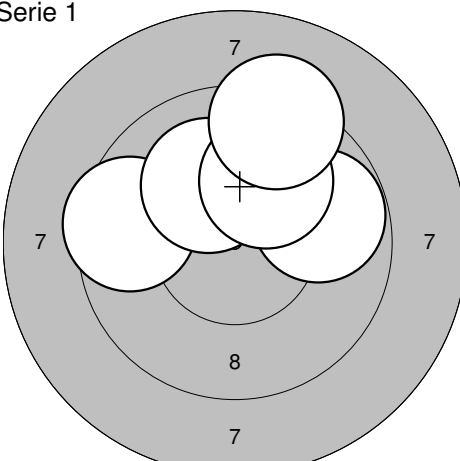
| | | | |
|---|--|---|--|
| <p>Serie 1</p> | <p>1: 9,3 ↓ 2: 7,6 ← 3:10,0 ↓ 4: 8,1 → 5:10,0 ↑</p> | <p>Serie 1</p> | <p>6: 8,5 ↗ 7: 8,9 → 8: 9,6 ↑ 9: 7,9 → 10:10,4* ↑</p> |
| <p>Serie: 44,0 Summa: 44,0</p> | | <p>Serie: 42,0 Summa: 86,0</p> | |

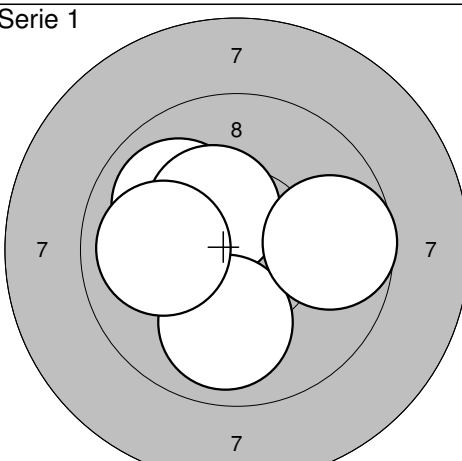
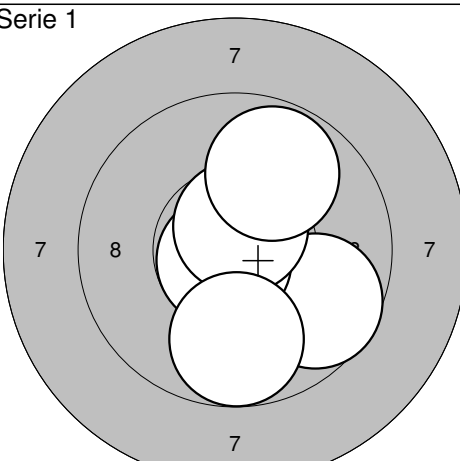
| | | | |
|--|---|--|---|
| <p>Serie 1</p> | <p>11: 8,9 ← 12: 8,3 → 13: 7,7 → 14:10,0 ← 15: 9,9 ↘</p> | <p>Serie 1</p> | <p>16: 9,7 ↗ 17:10,2* ↘ 18: 7,1 → 19: 9,0 ↘ 20:10,2* →</p> |
| <p>Serie: 42,0 Summa: 128,0</p> | | <p>Serie: 45,0 Summa: 173,0</p> | |

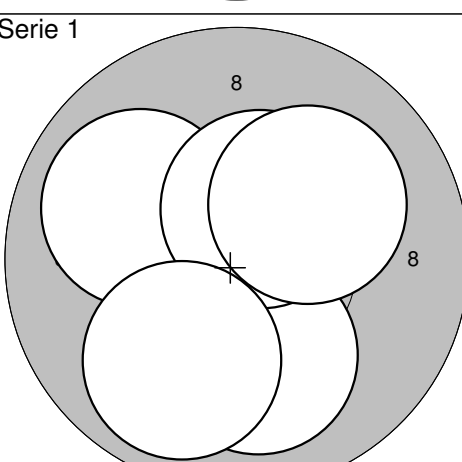
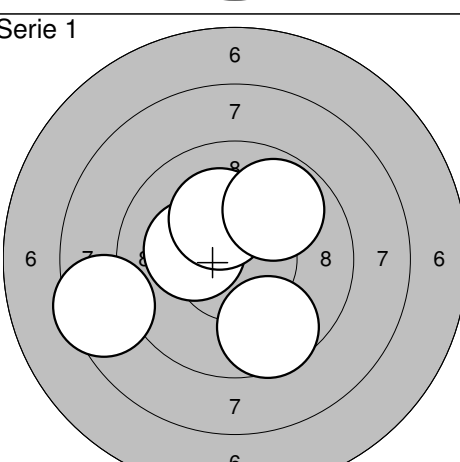
| | | | |
|--|---|--|---|
| <p>Serie 1</p> | <p>21:10,4* ↘ 22: 9,7 ↓ 23: 9,2 → 24:10,3* ← 25: 9,9 →</p> | <p>Serie 1</p> | <p>26: 9,4 ↗ 27: 7,1 → 28: 9,5 ↗ 29: 9,5 → 30:10,1 ↙</p> |
| <p>Serie: 47,0 Summa: 220,0</p> | | <p>Serie: 44,0 Summa: 264,0</p> | |

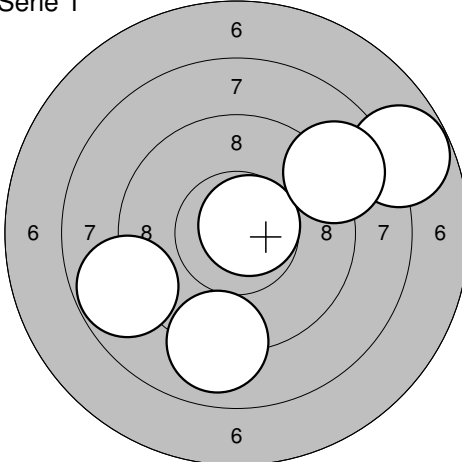
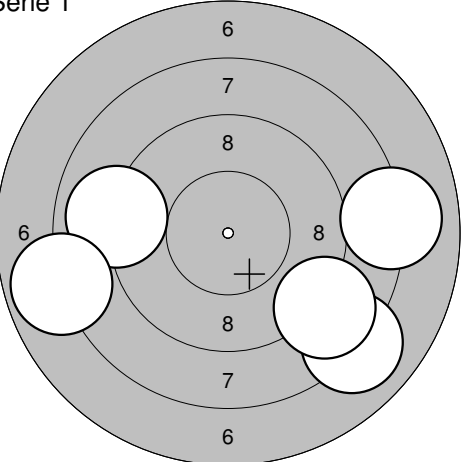
| | | | |
|--|--|--|--|
| <p>Serie 1</p> | <p>31: 9,8 ↘ 32:10,6* ↗ 33: 9,4 → 34: 7,7 ↗ 35: 8,1 ←</p> | <p>Serie 1</p> | <p>36:10,5* ← 37: 7,7 → 38: 9,9 → 39: 9,3 ↘ 40: 9,3 ↙</p> |
| <p>Serie: 43,0 Summa: 307,0</p> | | <p>Serie: 44,0 Summa: 351,0</p> | |

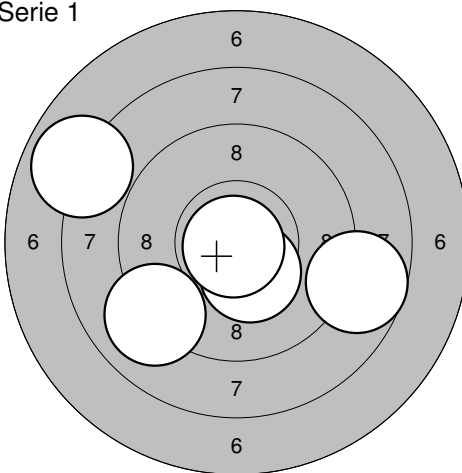
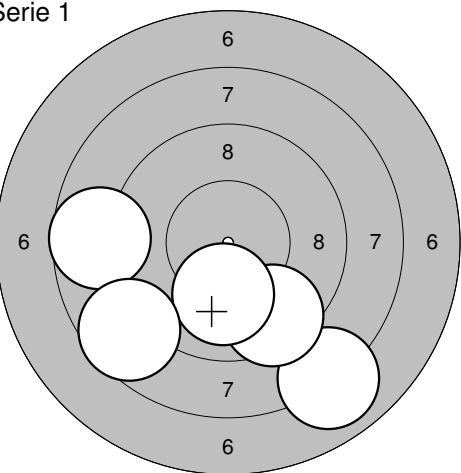
| | | | |
|---|---|---|--|
| <p>Serie 1</p>  | <p>1: 9,4 ↑ 2: 8,8 ← 3: 9,7 ↑ 4: 8,2 ← 5: 10,9* ↖</p> <p>Serie: 44,0 Summa: 44,0</p> | <p>Serie 1</p>  | <p>6: 8,8 ↗ 7: 8,8 ↖ 8: 9,8 → 9: 10,3* ↗ 10: 9,7 ↖</p> <p>Serie: 44,0 Summa: 88,0</p> |
|---|---|---|--|

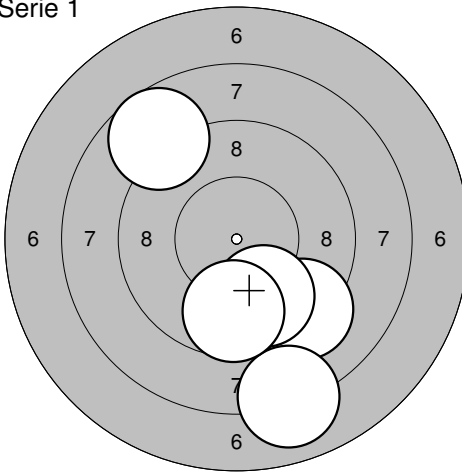
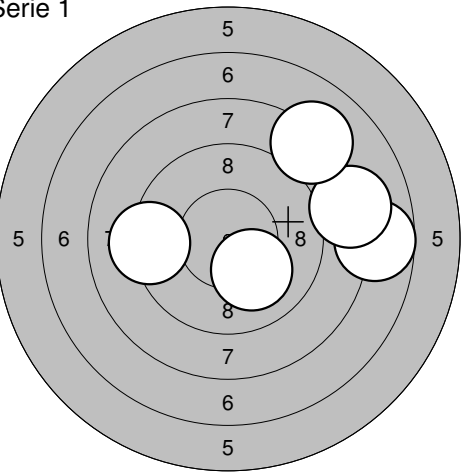
| | | | |
|--|---|--|---|
| <p>Serie 1</p>  | <p>11: 7,3 → 12: 9,7 ↖ 13: 9,9 ↘ 14: 9,5 → 15: 10,3* ↗</p> <p>Serie: 44,0 Summa: 132,0</p> | <p>Serie 1</p>  | <p>16: 9,8 → 17: 9,5 ← 18: 10,1 ↗ 19: 10,0 ↗ 20: 9,3 ↗</p> <p>Serie: 47,0 Summa: 179,0</p> |
|--|---|--|---|

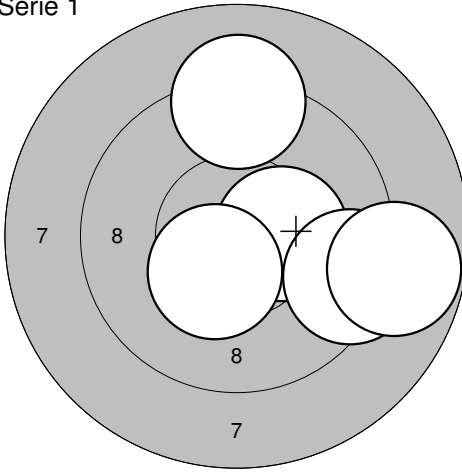
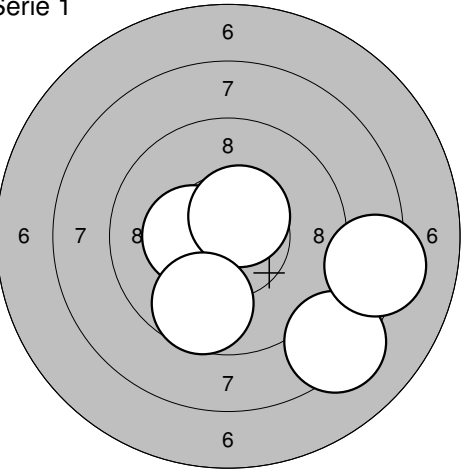
| | | | |
|---|--|---|---|
| <p>Serie 1</p>  | <p>21: 10,0 ↖ 22: 10,4* ↗ 23: 10,0 ↓ 24: 10,0 ← 25: 9,7 →</p> <p>Serie: 49,0 Summa: 228,0</p> | <p>Serie 1</p>  | <p>26: 9,7 ↘ 27: 10,7* ↖ 28: 10,6* ↑ 29: 9,8 ↓ 30: 9,8 ↗</p> <p>Serie: 47,0 Summa: 275,0</p> |
|---|--|---|---|

| | | | |
|---|--|---|---|
| <p>Serie 1</p>  | <p>31: 10,1 ↓ 32: 10,0 ↖ 33: 10,5* ↗ 34: 10,1 ↗ 35: 9,9 ↘</p> <p>Serie: 49,0 Summa: 324,0</p> | <p>Serie 1</p>  | <p>36: 10,2* ← 37: 8,5 ← 38: 10,2* ↗ 39: 9,6 ↓ 40: 9,8 ↗</p> <p>Serie: 46,0 Summa: 370,0</p> |
|---|--|---|---|

| | |
|---|---|
| <p>Serie 1</p>  <p style="text-align: right;">Serie: 42,0 Summa: 42,0</p> | <p>Serie 1</p>  <p style="text-align: right;">Serie: 40,0 Summa: 82,0</p> |
|---|---|

| | |
|---|---|
| <p>Serie 1</p>  <p style="text-align: right;">Serie: 44,0 Summa: 126,0</p> | <p>Serie 1</p>  <p style="text-align: right;">Serie: 43,0 Summa: 169,0</p> |
|---|---|

| | |
|--|--|
| <p>Serie 1</p>  <p style="text-align: right;">Serie: 43,0 Summa: 212,0</p> | <p>Serie 1</p>  <p style="text-align: right;">Serie: 42,0 Summa: 254,0</p> |
|--|--|

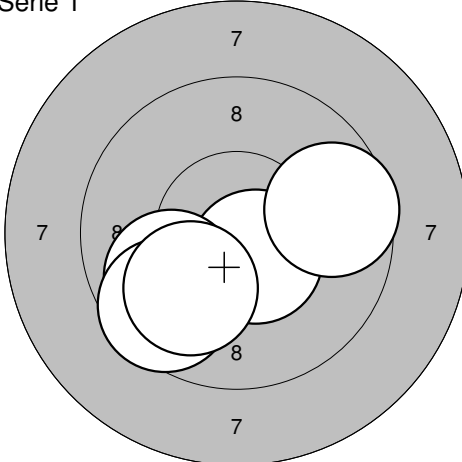
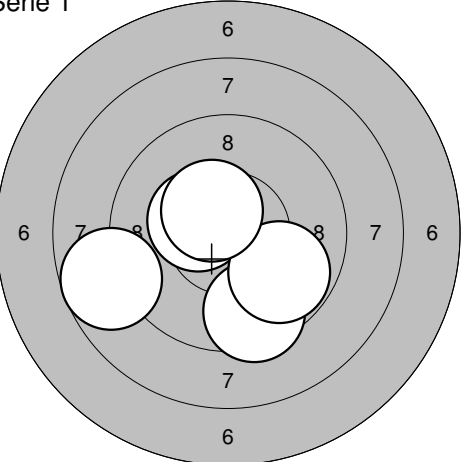
| | |
|--|--|
| <p>Serie 1</p>  <p style="text-align: right;">Serie: 46,0 Summa: 300,0</p> | <p>Serie 1</p>  <p style="text-align: right;">Serie: 45,0 Summa: 345,0</p> |
|--|--|

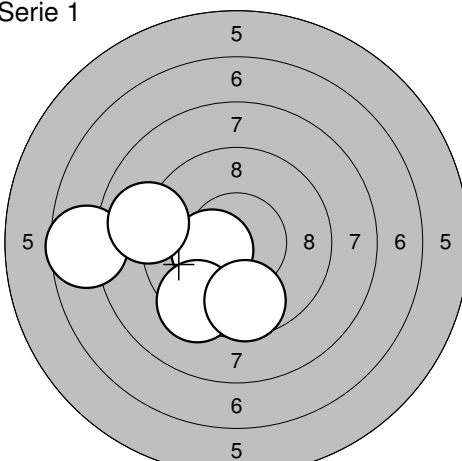
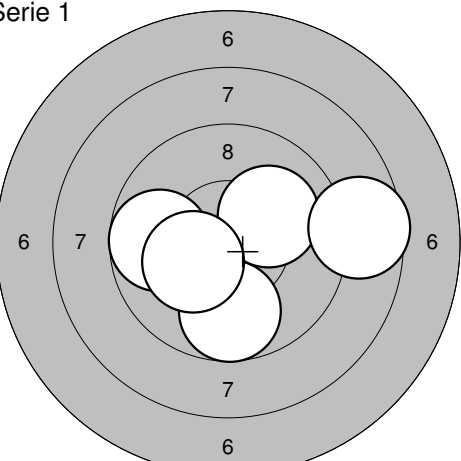
| | | | |
|----------------|--|----------------|---|
| <p>Serie 1</p> | <p>1: 9,7 ↗ 2: 9,4 ↗ 3: 10,6* ↓ 4: 9,9 ↗ 5: 10,5* ↓</p> <p>Serie: 47,0 Summa: 47,0</p> | <p>Serie 1</p> | <p>6: 9,8 ↓ 7: 9,1 ↖ 8: 10,5* ↑ 9: 9,9 ← 10: 8,7 ↙</p> <p>Serie: 45,0 Summa: 92,0</p> |
|----------------|--|----------------|---|

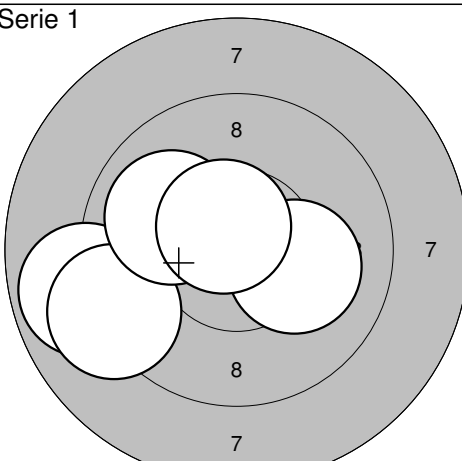
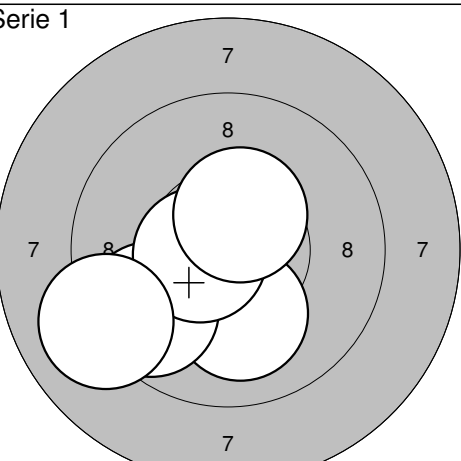
| | | | |
|----------------|---|----------------|--|
| <p>Serie 1</p> | <p>11: 9,2 → 12: 9,2 → 13: 10,7* ← 14: 10,3* ↓ 15: 10,1 ↗</p> <p>Serie: 48,0 Summa: 140,0</p> | <p>Serie 1</p> | <p>16: 9,6 ← 17: 10,6* ↗ 18: 9,6 → 19: 8,3 ← 20: 9,7 ←</p> <p>Serie: 45,0 Summa: 185,0</p> |
|----------------|---|----------------|--|

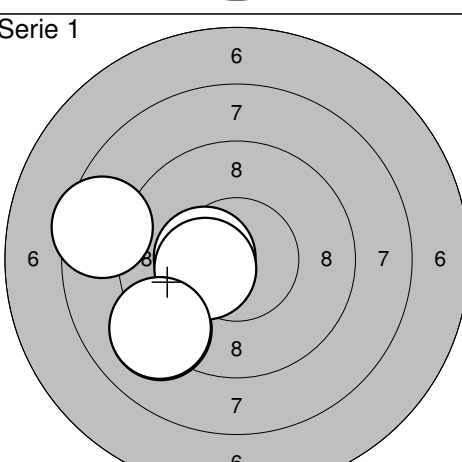
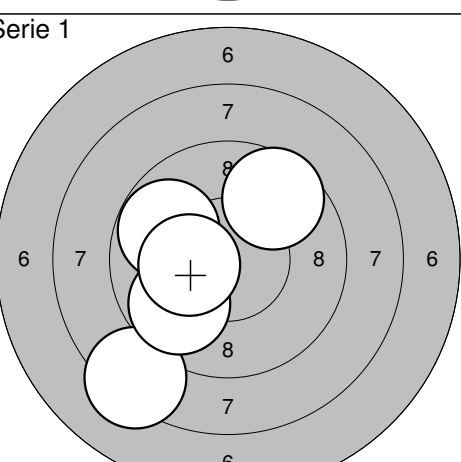
| | | | |
|----------------|--|----------------|---|
| <p>Serie 1</p> | <p>21: 10,7* → 22: 9,0 ← 23: 10,7* → 24: 10,5* ↑ 25: 10,3* ←</p> <p>Serie: 49,0 Summa: 234,0</p> | <p>Serie 1</p> | <p>26: 8,8 ↘ 27: 10,5* ↓ 28: 10,3* ← 29: 10,1 ↓ 30: 9,8 →</p> <p>Serie: 47,0 Summa: 281,0</p> |
|----------------|--|----------------|---|

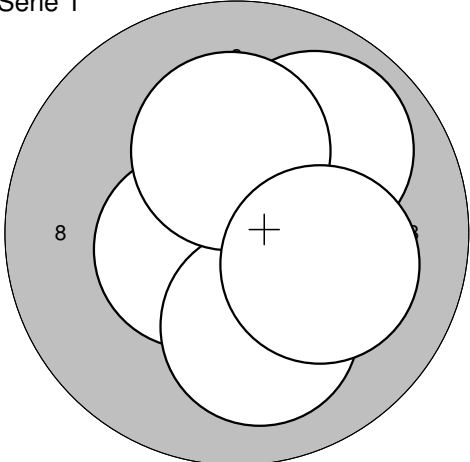
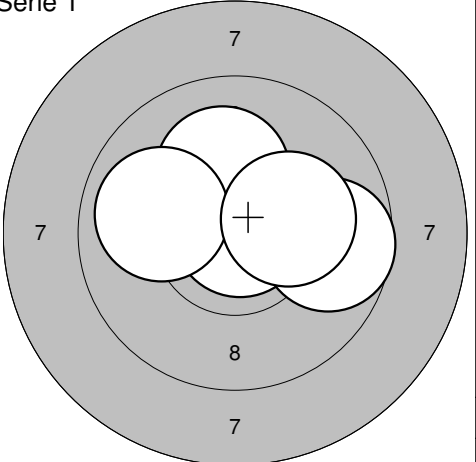
| | | | |
|----------------|---|----------------|--|
| <p>Serie 1</p> | <p>31: 7,9 ← 32: 8,5 ← 33: 9,7 ↘ 34: 10,1 ↑ 35: 10,2* ↑</p> <p>Serie: 44,0 Summa: 325,0</p> | <p>Serie 1</p> | <p>36: 10,0 ↑ 37: 10,6* → 38: 9,9 ← 39: 10,0 ↓ 40: 10,3* ↙</p> <p>Serie: 49,0 Summa: 374,0</p> |
|----------------|---|----------------|--|

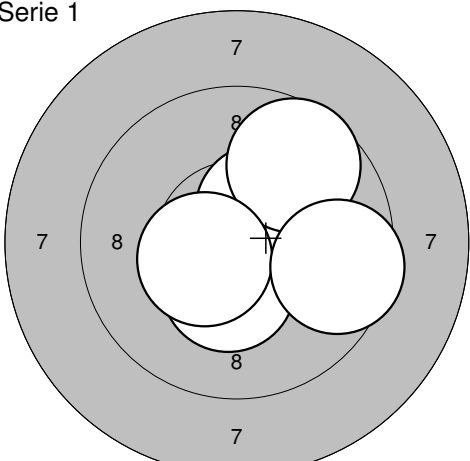
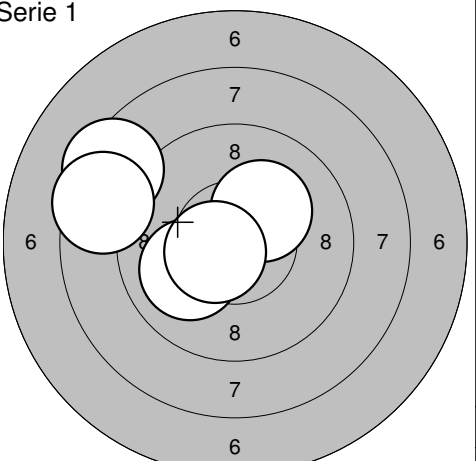
| | | | |
|---|---|---|---|
| <p>Serie 1</p>  | <p>1: 10,5* ↘ 2: 9,9 ← 3: 9,6 ↘ 4: 10,0 ↘ 5: 9,6 →</p> <p>Serie: 47,0 Summa: 47,0</p> | <p>Serie 1</p>  | <p>6: 10,4* ↖ 7: 9,5 ↓ 8: 9,8 ↘ 9: 10,5* ↗ 10: 8,7 ←</p> <p>Serie: 46,0 Summa: 93,0</p> |
|---|---|---|---|

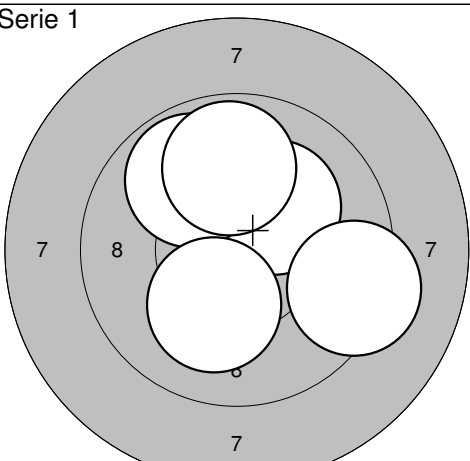
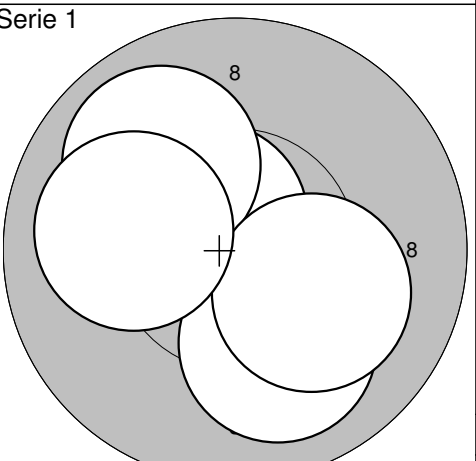
| | | | |
|--|--|--|---|
| <p>Serie 1</p>  | <p>11: 10,4* ← 12: 9,4 ↘ 13: 9,6 ↓ 14: 7,7 ← 15: 9,0 ←</p> <p>Serie: 44,0 Summa: 137,0</p> | <p>Serie 1</p>  | <p>16: 9,7 ↓ 17: 10,1 ↗ 18: 9,7 ← 19: 10,2* ↙ 20: 8,6 →</p> <p>Serie: 46,0 Summa: 183,0</p> |
|--|--|--|---|

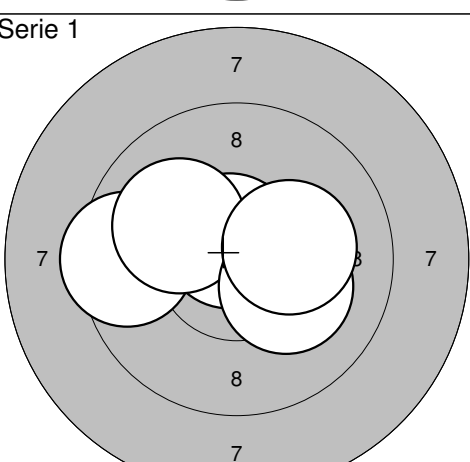
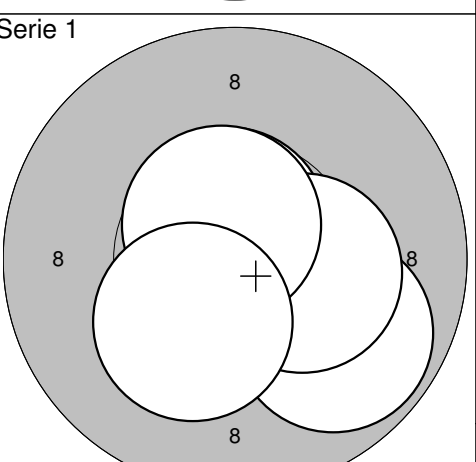
| | | | |
|---|--|---|---|
| <p>Serie 1</p>  | <p>21: 8,9 ← 22: 9,1 ← 23: 10,1 → 24: 10,0 ↖ 25: 10,6* ↗</p> <p>Serie: 47,0 Summa: 230,0</p> | <p>Serie 1</p>  | <p>26: 10,1 ↓ 27: 9,7 ↙ 28: 10,6* ← 29: 10,5* ↗ 30: 9,1 ↙</p> <p>Serie: 48,0 Summa: 278,0</p> |
|---|--|---|---|

| | | | |
|---|--|---|--|
| <p>Serie 1</p>  | <p>31: 9,1 ↘ 32: 10,4* ← 33: 8,5 ← 34: 10,4* ← 35: 9,1 ↘</p> <p>Serie: 46,0 Summa: 324,0</p> | <p>Serie 1</p>  | <p>36: 9,6 ↗ 37: 8,3 ↙ 38: 9,8 ↖ 39: 9,8 ↙ 40: 10,3* ←</p> <p>Serie: 45,0 Summa: 369,0</p> |
|---|--|---|--|

| | | | |
|---|---|---|---|
| <p>Serie 1</p>  | <p>1: 10,5* ← 2: 9,9 ↗ 3: 10,1 ↓ 4: 10,2* ↑ 5: 10,1 →</p> | <p>Serie 1</p>  | <p>6: 10,9* ↗ 7: 9,7 → 8: 10,1 ↑ 9: 9,9 ← 10: 10,2* →</p> |
| Serie: 49,0 Summa: 49,0 | | Serie: 48,0 Summa: 97,0 | |

| | | | |
|--|--|--|---|
| <p>Serie 1</p>  | <p>11: 10,4* ↓ 12: 10,4* ↗ 13: 9,7 ↗ 14: 10,5* ← 15: 9,6 →</p> | <p>Serie 1</p>  | <p>16: 8,5 ← 17: 8,5 ← 18: 10,2* ↗ 19: 10,0 ← 20: 10,6* ←</p> |
| Serie: 48,0 Summa: 145,0 | | Serie: 46,0 Summa: 191,0 | |

| | | | |
|---|--|---|--|
| <p>Serie 1</p>  | <p>21: 10,2* ↗ 22: 9,9 ↗ 23: 9,9 ↑ 24: 10,2* ↓ 25: 9,3 →</p> | <p>Serie 1</p>  | <p>26: 10,6* ↗ 27: 9,9 ↗ 28: 10,0 ↓ 29: 10,2* ↓ 30: 10,0 ←</p> |
| Serie: 47,0 Summa: 238,0 | | Serie: 49,0 Summa: 287,0 | |

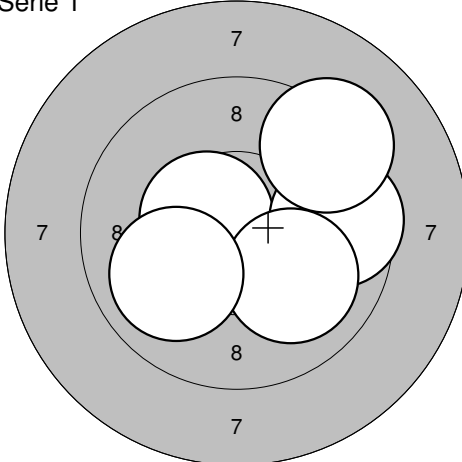
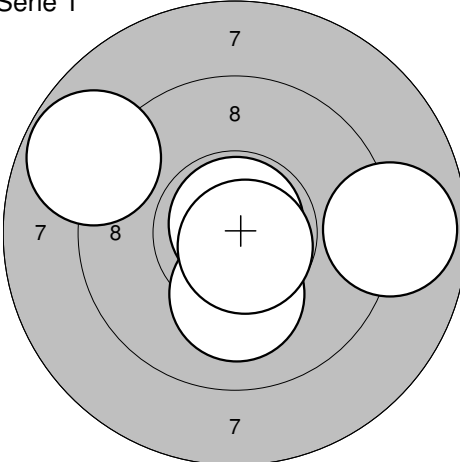
| | | | |
|---|---|---|--|
| <p>Serie 1</p>  | <p>31: 9,5 ← 32: 10,7* ↗ 33: 10,1 ↗ 34: 10,2* ↓ 35: 10,2* →</p> | <p>Serie 1</p>  | <p>36: 9,8 ↘ 37: 10,7* ↑ 38: 10,3* → 39: 10,6* ↑ 40: 10,3* ↓</p> |
| Serie: 49,0 Summa: 336,0 | | Serie: 49,0 Summa: 385,0 | |

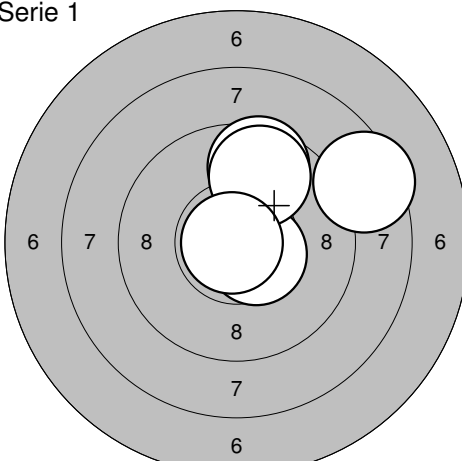
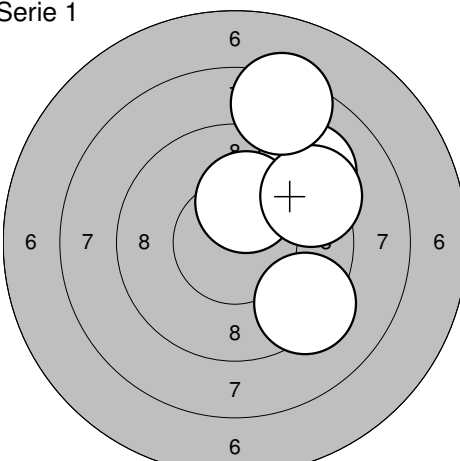
| | |
|----------------|----------------|
| <p>Serie 1</p> | <p>Serie 1</p> |
| Serie: 42,0 | Serie: 39,0 |
| Summa: 42,0 | Summa: 81,0 |

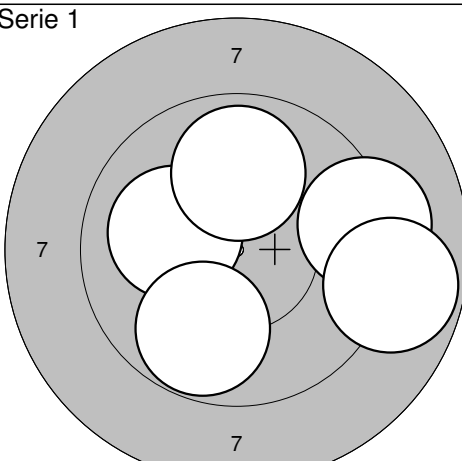
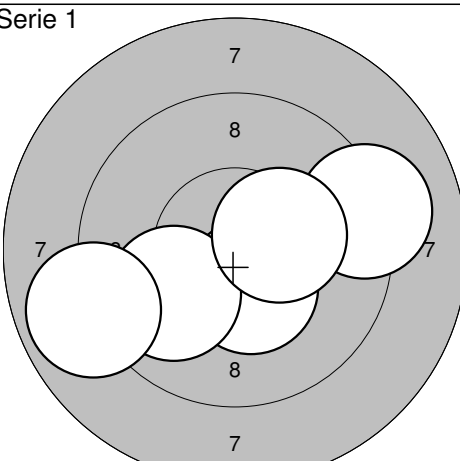
| | |
|----------------|----------------|
| <p>Serie 1</p> | <p>Serie 1</p> |
| Serie: 40,0 | Serie: 46,0 |
| Summa: 121,0 | Summa: 167,0 |

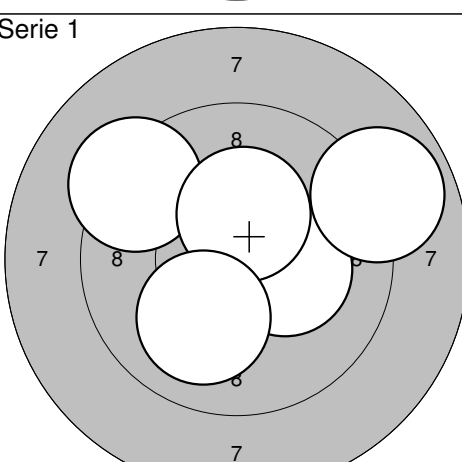
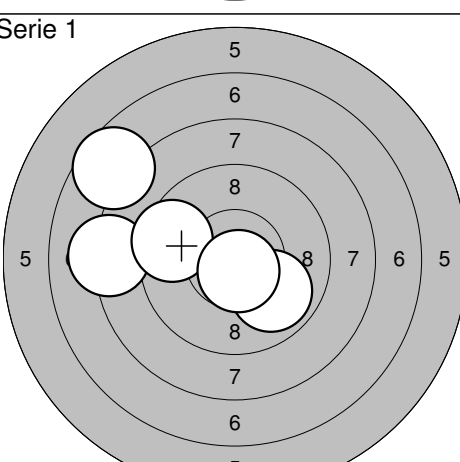
| | |
|----------------|----------------|
| <p>Serie 1</p> | <p>Serie 1</p> |
| Serie: 45,0 | Serie: 44,0 |
| Summa: 212,0 | Summa: 256,0 |

| | |
|----------------|----------------|
| <p>Serie 1</p> | <p>Serie 1</p> |
| Serie: 44,0 | Serie: 44,0 |
| Summa: 300,0 | Summa: 344,0 |

| | |
|---|---|
| <p>Serie 1</p>  <p style="text-align: right;">Serie: 48,0 Summa: 48,0</p> | <p>Serie 1</p>  <p style="text-align: right;">Serie: 46,0 Summa: 94,0</p> |
|---|---|

| | |
|---|---|
| <p>Serie 1</p>  <p style="text-align: right;">Serie: 46,0 Summa: 140,0</p> | <p>Serie 1</p>  <p style="text-align: right;">Serie: 45,0 Summa: 185,0</p> |
|---|---|

| | |
|--|--|
| <p>Serie 1</p>  <p style="text-align: right;">Serie: 45,0 Summa: 230,0</p> | <p>Serie 1</p>  <p style="text-align: right;">Serie: 46,0 Summa: 276,0</p> |
|--|--|

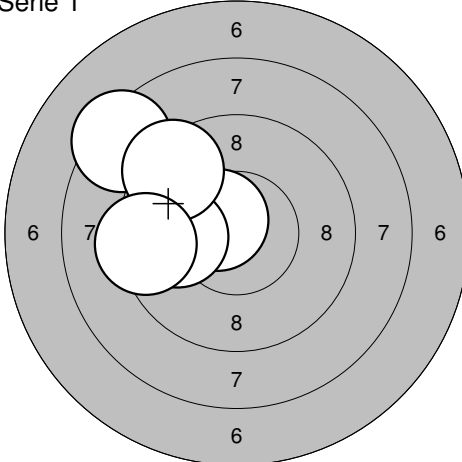
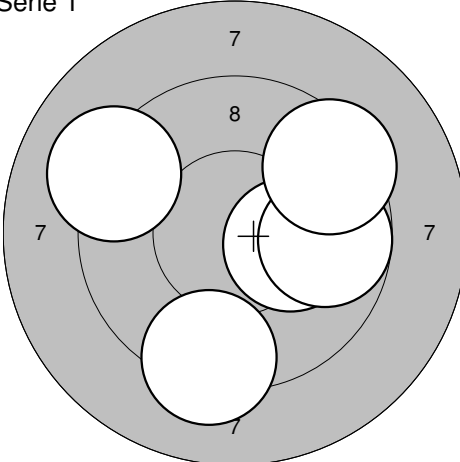
| | |
|--|--|
| <p>Serie 1</p>  <p style="text-align: right;">Serie: 47,0 Summa: 323,0</p> | <p>Serie 1</p>  <p style="text-align: right;">Serie: 43,0 Summa: 366,0</p> |
|--|--|

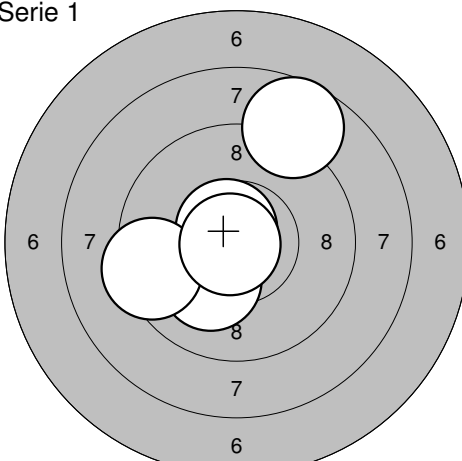
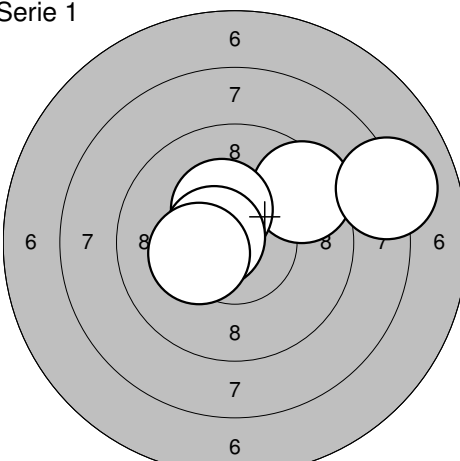
| | |
|--|---|
| <p>Serie 1</p> | <p>Serie 1</p> |
| 1: 9,2 ← 2: 9,1 ← 3: 9,7 ↑ 4: 8,6 → 5: 10,5* ↖ | 6: 10,1 ↘ 7: 8,4 ↖ 8: 9,9 ↓ 9: 10,8* ↘ 10: 10,0 ↓ |
| Serie: 45,0 Summa: 45,0 | Serie: 47,0 Summa: 92,0 |

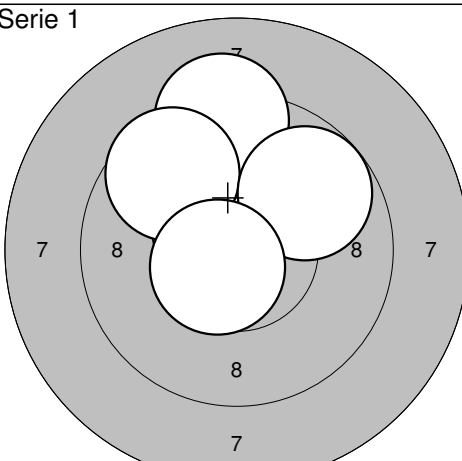
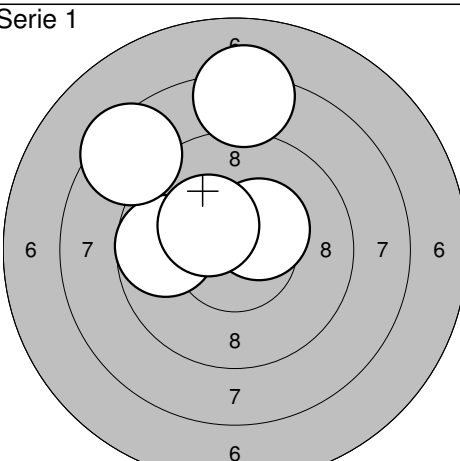
| | |
|--|--|
| <p>Serie 1</p> | <p>Serie 1</p> |
| 11: 9,3 ↘ 12: 9,8 ↗ 13: 10,0 ↓ 14: 9,5 → 15: 10,7* ↑ | 16: 9,5 → 17: 10,1 ↘ 18: 8,9 ↖ 19: 9,8 ↓ 20: 10,4* ↓ |
| Serie: 47,0 Summa: 139,0 | Serie: 46,0 Summa: 185,0 |

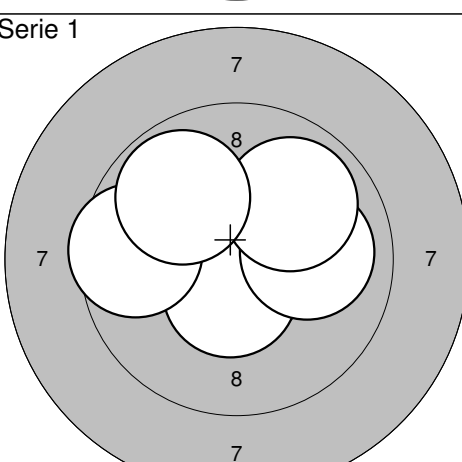
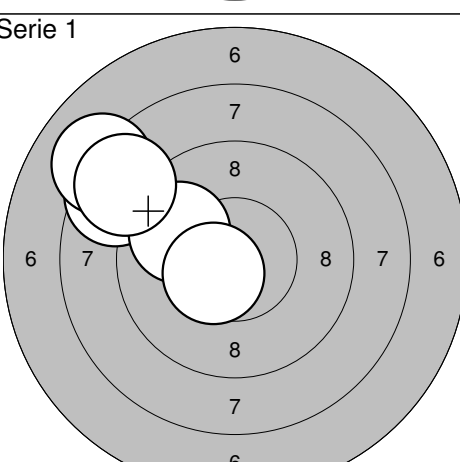
| | |
|---|---|
| <p>Serie 1</p> | <p>Serie 1</p> |
| 21: 8,2 ↗ 22: 9,9 ↓ 23: 10,5* → 24: 9,0 → 25: 10,3* ← | 26: 8,8 ↓ 27: 10,3* ← 28: 8,9 → 29: 10,6* ↓ 30: 10,4* ↗ |
| Serie: 46,0 Summa: 231,0 | Serie: 46,0 Summa: 277,0 |

| | |
|---|--|
| <p>Serie 1</p> | <p>Serie 1</p> |
| 31: 8,1 → 32: 10,0 ↓ 33: 10,3* → 34: 9,9 ← 35: 10,1 → | 36: 9,7 ↘ 37: 9,7 ← 38: 10,1 ← 39: 10,3* ↗ 40: 9,1 → |
| Serie: 47,0 Summa: 324,0 | Serie: 47,0 Summa: 371,0 |

| | | | |
|---|--|---|---|
| <p>Serie 1</p>  | <p>1: 8,4 ↖ 2: 10,5* ↗ 3: 9,9 ← 4: 9,4 ↗ 5: 9,3 ←</p> <p>Serie: 45,0 Summa: 45,0</p> | <p>Serie 1</p>  | <p>6: 10,2* → 7: 9,3 ↓ 8: 9,7 → 9: 9,2 ↖ 10: 9,4 ↗</p> <p>Serie: 46,0 Summa: 91,0</p> |
|---|--|---|---|

| | | | |
|--|---|--|--|
| <p>Serie 1</p>  | <p>11: 10,1 ↘ 12: 8,7 ↗ 13: 10,7* ↖ 14: 9,4 ← 15: 10,8* ←</p> <p>Serie: 47,0 Summa: 138,0</p> | <p>Serie 1</p>  | <p>16: 9,5 ↗ 17: 10,3* ↖ 18: 10,6* ← 19: 8,1 → 20: 10,3* ←</p> <p>Serie: 47,0 Summa: 185,0</p> |
|--|---|--|--|

| | | | |
|---|--|---|--|
| <p>Serie 1</p>  | <p>21: 10,6* ↖ 22: 9,2 ↑ 23: 9,6 ↖ 24: 9,8 ↗ 25: 10,6* ↘</p> <p>Serie: 47,0 Summa: 232,0</p> | <p>Serie 1</p>  | <p>26: 10,4* ↗ 27: 9,7 ← 28: 10,3* ↖ 29: 8,2 ↑ 30: 8,5 ↖</p> <p>Serie: 45,0 Summa: 277,0</p> |
|---|--|---|--|

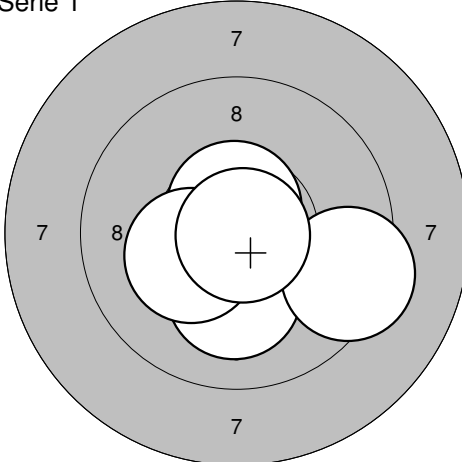
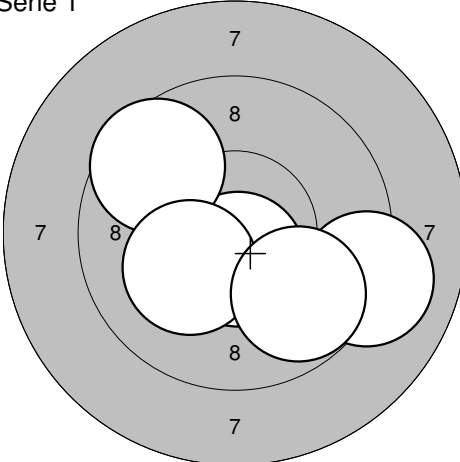
| | | | |
|---|---|---|--|
| <p>Serie 1</p>  | <p>31: 10,5* ↓ 32: 10,0 → 33: 9,6 ← 34: 9,9 ↗ 35: 9,9 ↗</p> <p>Serie: 47,0 Summa: 324,0</p> | <p>Serie 1</p>  | <p>36: 8,6 ↖ 37: 8,1 ↖ 38: 9,9 ↖ 39: 10,5* ↘ 40: 8,6 ↖</p> <p>Serie: 43,0 Summa: 367,0</p> |
|---|---|---|--|

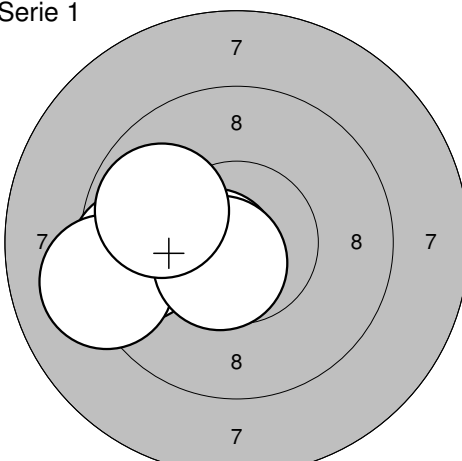
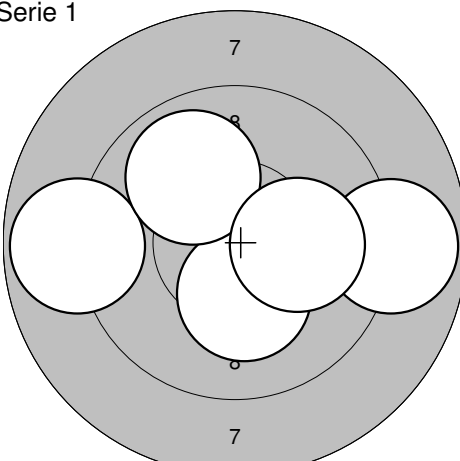
| | |
|----------------|----------------|
| <p>Serie 1</p> | <p>Serie 1</p> |
| Serie: 43,0 | Serie: 47,0 |
| Summa: 43,0 | Summa: 90,0 |

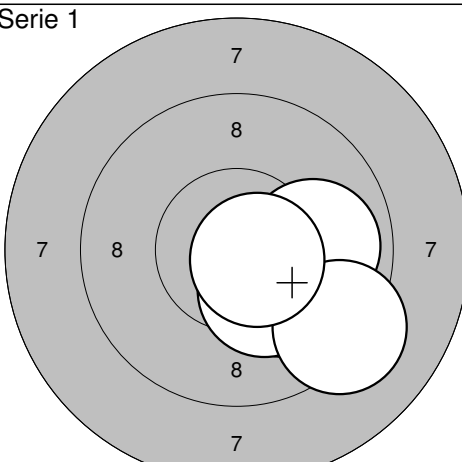
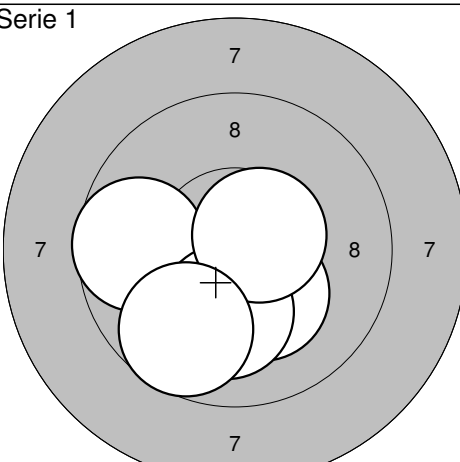
| | |
|----------------|----------------|
| <p>Serie 1</p> | <p>Serie 1</p> |
| Serie: 48,0 | Serie: 39,0 |
| Summa: 138,0 | Summa: 177,0 |

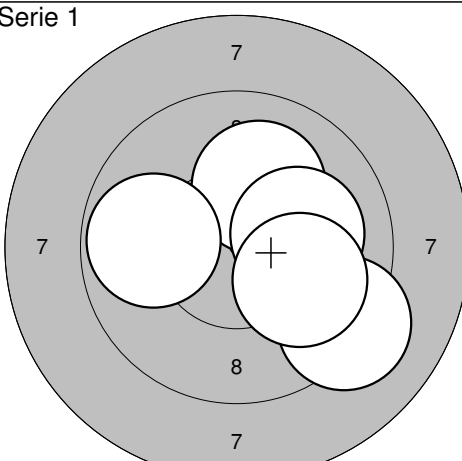
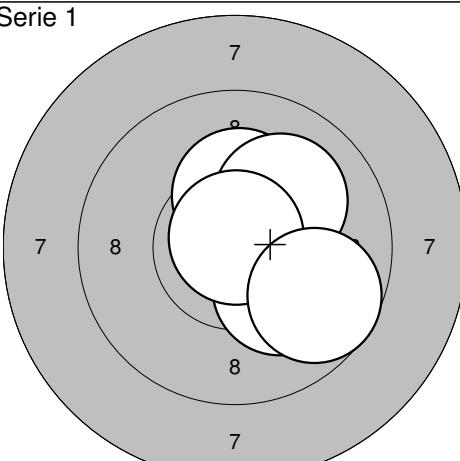
| | |
|----------------|----------------|
| <p>Serie 1</p> | <p>Serie 1</p> |
| Serie: 44,0 | Serie: 46,0 |
| Summa: 221,0 | Summa: 267,0 |

| | |
|----------------|----------------|
| <p>Serie 1</p> | <p>Serie 1</p> |
| Serie: 45,0 | Serie: 46,0 |
| Summa: 312,0 | Summa: 358,0 |

| | | | |
|--|--|--|---|
| <p>Serie 1</p>  <p style="text-align: center;">7 8 7 7</p> | <p>1: 10,2* ↓ 2: 10,6* ↑ 3: 9,4 → 4: 10,3* ← 5: 10,9* →</p> <p>Serie: 49,0 Summa: 49,0</p> | <p>Serie 1</p>  <p style="text-align: center;">7 8 7 7</p> | <p>6: 10,6* ↓ 7: 9,1 → 8: 9,6 ↗ 9: 10,2* ← 10: 9,8 ↘</p> <p>Serie: 47,0 Summa: 96,0</p> |
|--|--|--|---|

| | | | |
|---|--|---|---|
| <p>Serie 1</p>  <p style="text-align: center;">7 8 7 7</p> | <p>11: 9,6 ← 12: 10,6* ← 13: 9,1 ← 14: 10,6* ↘ 15: 9,9 ↖</p> <p>Serie: 47,0 Summa: 143,0</p> | <p>Serie 1</p>  <p style="text-align: center;">7 8 7 7</p> | <p>16: 8,9 ← 17: 10,3* ↓ 18: 9,9 ↗ 19: 8,9 → 20: 10,1 →</p> <p>Serie: 45,0 Summa: 188,0</p> |
|---|--|---|---|

| | | | |
|--|---|--|---|
| <p>Serie 1</p>  <p style="text-align: center;">7 8 7 7</p> | <p>21: 10,1 ↘ 22: 10,3* ↘ 23: 9,9 → 24: 9,2 ↘ 25: 10,6* ↘</p> <p>Serie: 48,0 Summa: 236,0</p> | <p>Serie 1</p>  <p style="text-align: center;">7 8 7 7</p> | <p>26: 10,3* ↘ 27: 9,7 ← 28: 10,1 ↓ 29: 10,6* ↗ 30: 9,7 ↘</p> <p>Serie: 48,0 Summa: 284,0</p> |
|--|---|--|---|

| | | | |
|--|---|--|--|
| <p>Serie 1</p>  <p style="text-align: center;">7 8 7 7</p> | <p>31: 10,1 ↑ 32: 9,8 ← 33: 10,1 → 34: 9,2 ↘ 35: 10,0 ↘</p> <p>Serie: 48,0 Summa: 332,0</p> | <p>Serie 1</p>  <p style="text-align: center;">7 8 7 7</p> | <p>36: 10,1 ↘ 37: 10,3* ↑ 38: 10,1 ↗ 39: 10,8* ↑ 40: 9,7 ↘</p> <p>Serie: 49,0 Summa: 381,0</p> |
|--|---|--|--|

| | | | |
|----------------|--|----------------|---|
| <p>Serie 1</p> | <p>1: 7,0 ← 2: 7,9 ↓ 3: 8,1 → 4: 9,7 ↓ 5: 10,7* ←</p> <p>Serie: 41,0 Summa: 41,0</p> | <p>Serie 1</p> | <p>6: 10,2* ↓ 7: 9,0 ← 8: 10,2* ↑ 9: 9,7 ↑ 10: 10,6* →</p> <p>Serie: 48,0 Summa: 89,0</p> |
|----------------|--|----------------|---|

| | | | |
|----------------|---|----------------|---|
| <p>Serie 1</p> | <p>11: 10,5* ↓ 12: 8,6 ↓ 13: 10,1 ↓ 14: 8,4 ← 15: 9,2 ↓</p> <p>Serie: 45,0 Summa: 134,0</p> | <p>Serie 1</p> | <p>16: 10,1 ↗ 17: 10,3* ← 18: 9,4 ↑ 19: 9,6 ↙ 20: 10,2* →</p> <p>Serie: 48,0 Summa: 182,0</p> |
|----------------|---|----------------|---|

| | | | |
|----------------|--|----------------|---|
| <p>Serie 1</p> | <p>21: 10,1 ↗ 22: 10,1 ↗ 23: 9,9 ← 24: 10,4* ↗ 25: 9,7 ↓</p> <p>Serie: 48,0 Summa: 230,0</p> | <p>Serie 1</p> | <p>26: 9,1 ↙ 27: 10,8* ↑ 28: 10,8* ↗ 29: 10,0 ↓ 30: 9,0 ↓</p> <p>Serie: 48,0 Summa: 278,0</p> |
|----------------|--|----------------|---|

| | | | |
|----------------|--|----------------|---|
| <p>Serie 1</p> | <p>31: 9,9 ↗ 32: 9,5 ↓ 33: 9,2 ↖ 34: 8,6 ↖ 35: 9,8 →</p> <p>Serie: 44,0 Summa: 322,0</p> | <p>Serie 1</p> | <p>36: 8,7 → 37: 10,0 ↗ 38: 10,5* → 39: 9,2 ↖ 40: 9,9 ↖</p> <p>Serie: 46,0 Summa: 368,0</p> |
|----------------|--|----------------|---|