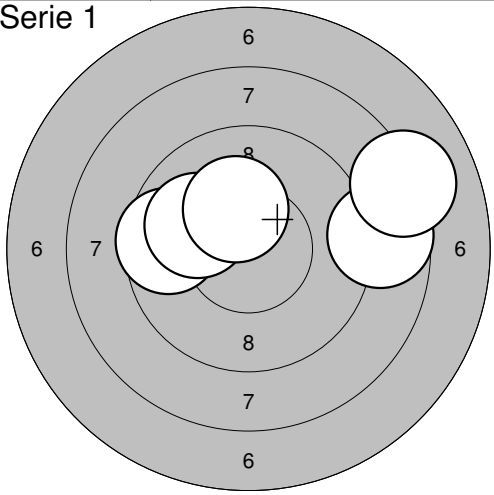
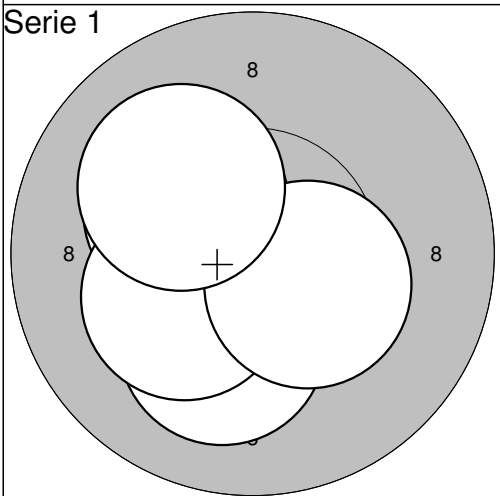


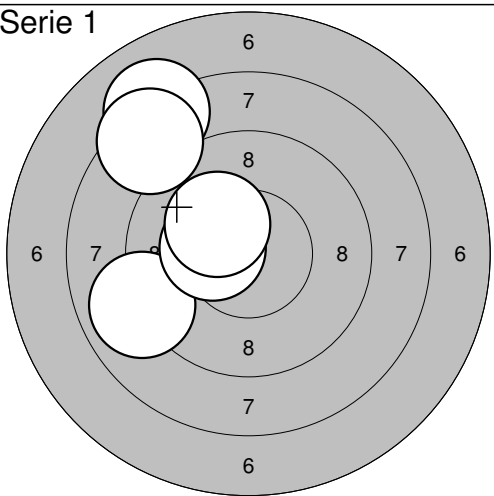
1:10,5*	←
2:10,1	↙
3: 9,2	→
4:10,6*	↗
5: 9,9	←
Serie:	48,0
Summa:	48,0



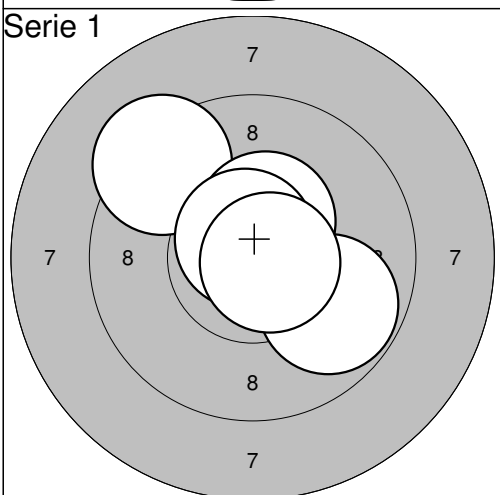
6: 9,6	←
7: 8,7	→
8: 8,1	↗
9:10,0	↖
10:10,3*	↗
Serie:	45,0
Summa:	93,0



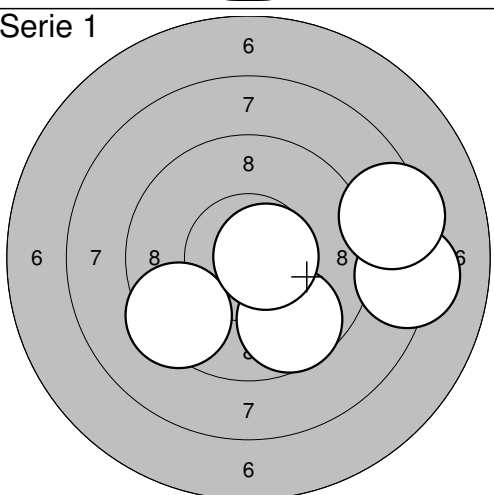
11:10,1	↘
12:10,3*	↗
13:10,3*	↙
14:10,4*	↘
15:10,1	↗
Serie:	50,0
Summa:	143,0



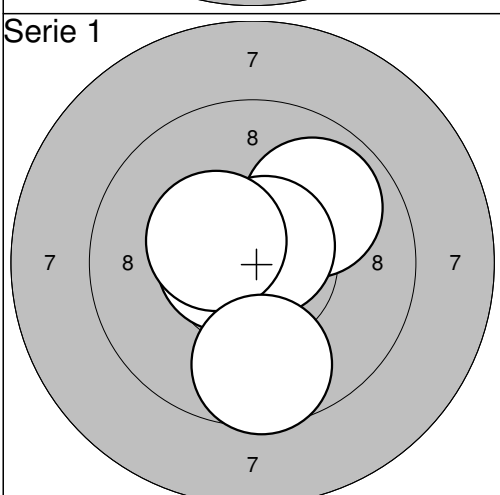
16: 8,1	↗
17: 9,0	↙
18:10,3*	↙
19:10,2*	↗
20: 8,4	↗
Serie:	45,0
Summa:	188,0



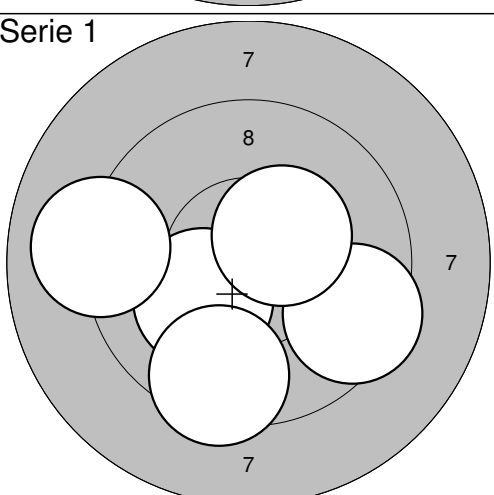
21: 9,3	↗
22:10,5*	↗
23:10,7*	↗
24: 9,8	↘
25:10,7*	↘
Serie:	48,0
Summa:	236,0



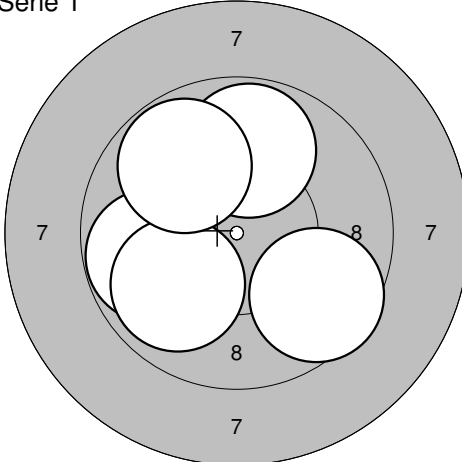
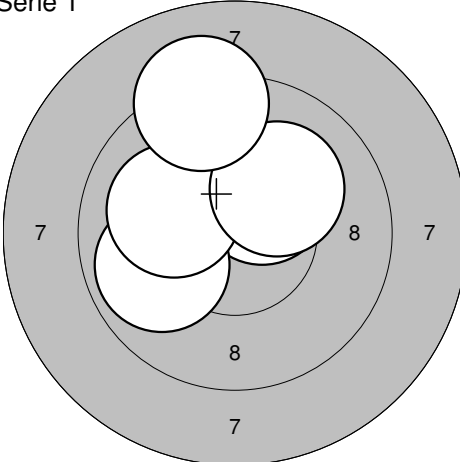
26: 8,2	→
27: 9,7	↘
28: 9,4	↙
29:10,6*	→
30: 8,4	→
Serie:	44,0
Summa:	280,0

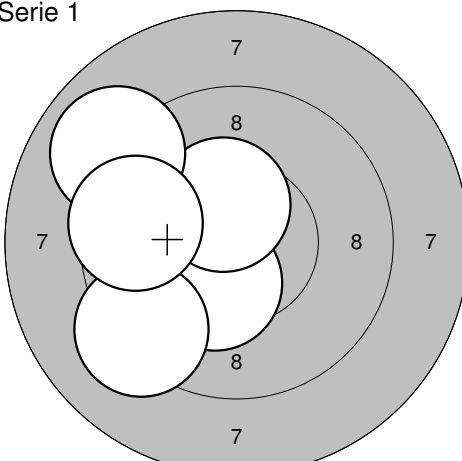
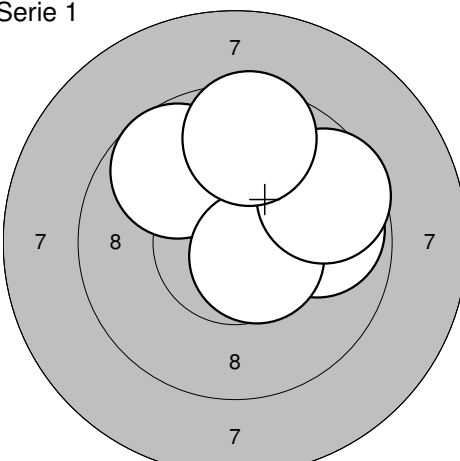


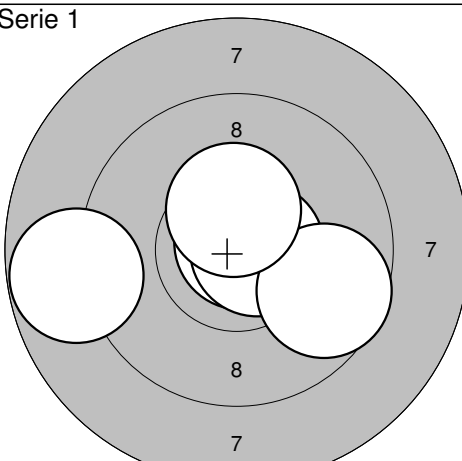
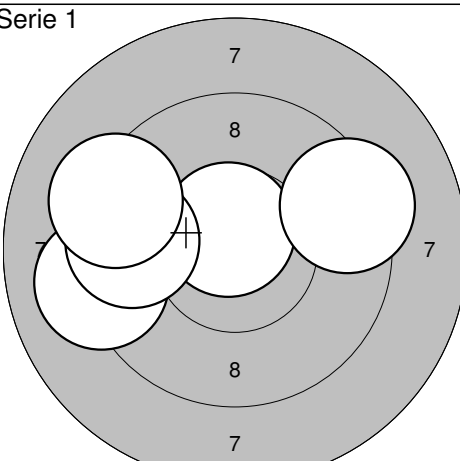
31: 9,9	↗
32:10,6*	←
33:10,7*	↗
34:10,4*	↖
35: 9,6	↘
Serie:	48,0
Summa:	328,0

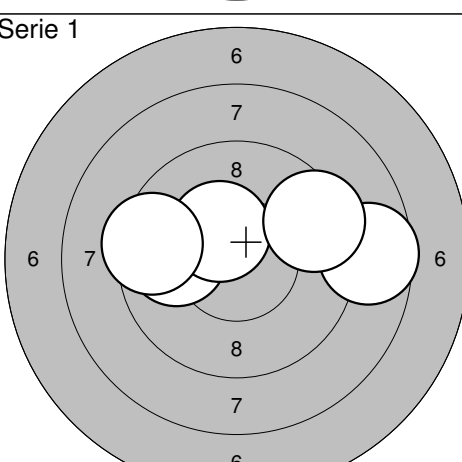
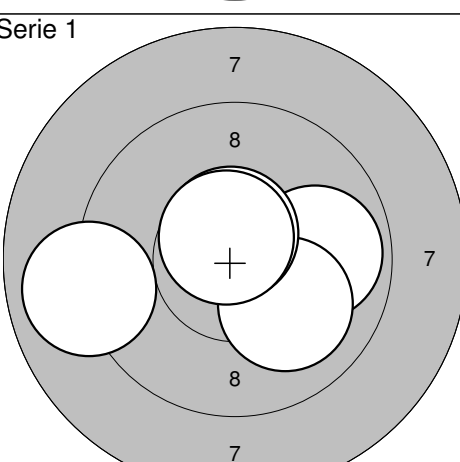


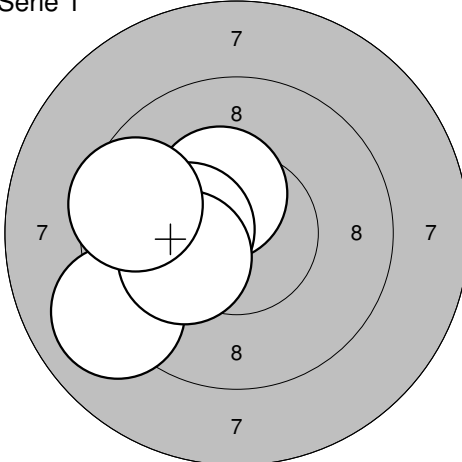
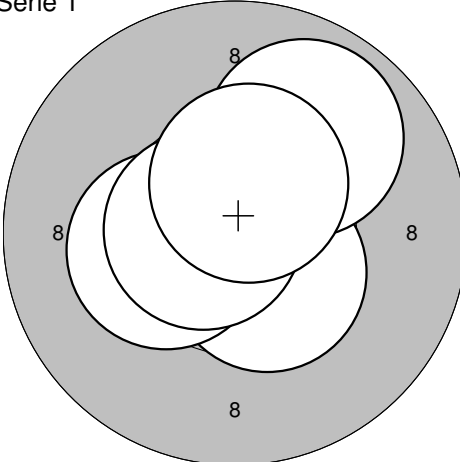
36:10,2*	↙
37: 9,5	→
38: 9,1	↙
39: 9,5	↘
40:10,4*	↗
Serie:	47,0
Summa:	375,0

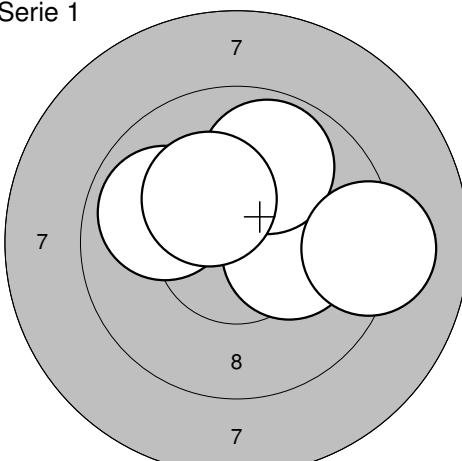
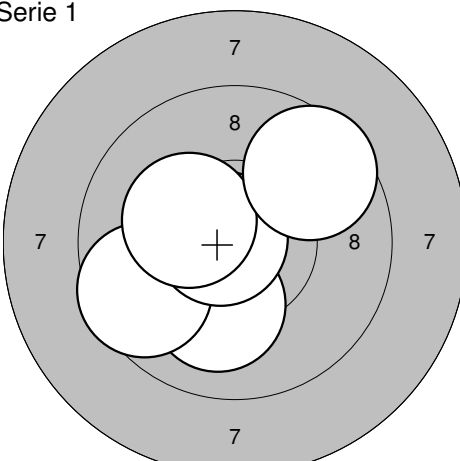
<p>Serie 1</p> 	<p>1: 9,6 ↘ 2: 9,8 ← 3: 9,8 ↑ 4: 9,9 ↙ 5: 9,8 ↗</p> <p>Serie: 45,0 Summa: 45,0</p>	<p>Serie 1</p> 	<p>6: 10,4* ↗ 7: 9,9 ← 8: 10,1 ← 9: 10,1 ↗ 10: 9,2 ↑</p> <p>Serie: 48,0 Summa: 93,0</p>
---	--	---	---

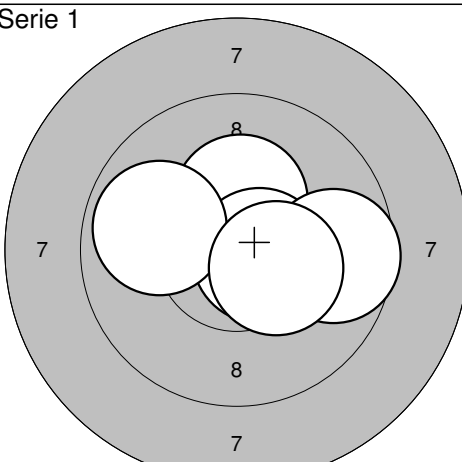
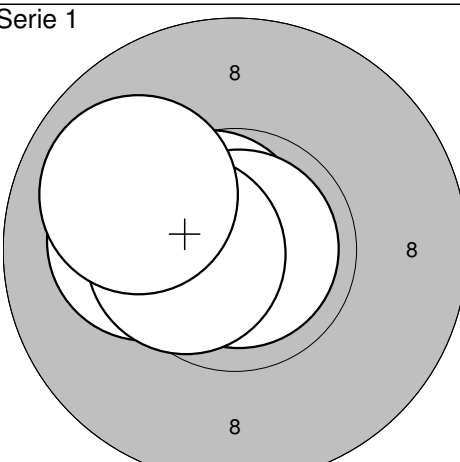
<p>Serie 1</p> 	<p>11: 10,3* ↘ 12: 10,4* ↗ 13: 9,0 ↗ 14: 9,2 ↙ 15: 9,6 ←</p> <p>Serie: 47,0 Summa: 140,0</p>	<p>Serie 1</p> 	<p>16: 9,8 → 17: 9,7 ↗ 18: 10,6* ↘ 19: 9,6 → 20: 9,6 ↑</p> <p>Serie: 46,0 Summa: 186,0</p>
--	--	--	--

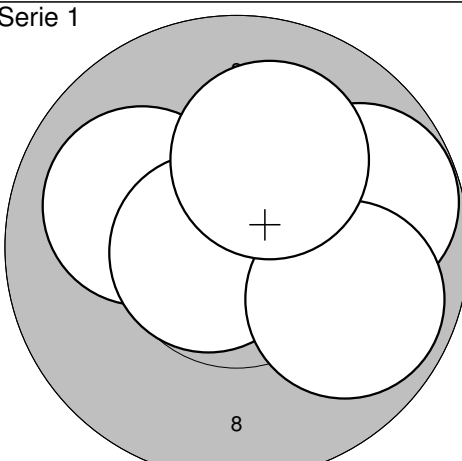
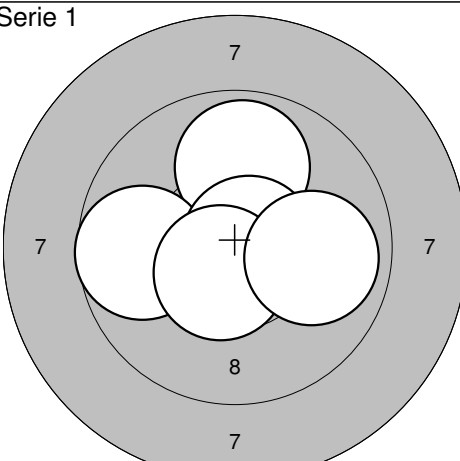
<p>Serie 1</p> 	<p>21: 10,8* ↗ 22: 10,7* → 23: 9,7 → 24: 8,8 ← 25: 10,4* ↑</p> <p>Serie: 47,0 Summa: 233,0</p>	<p>Serie 1</p> 	<p>26: 9,1 ← 27: 10,7* ↑ 28: 9,3 → 29: 9,6 ← 30: 9,2 ←</p> <p>Serie: 46,0 Summa: 279,0</p>
---	--	---	--

<p>Serie 1</p> 	<p>31: 9,9 ← 32: 10,4* ↗ 33: 9,4 ← 34: 8,6 → 35: 9,4 ↗</p> <p>Serie: 45,0 Summa: 324,0</p>	<p>Serie 1</p> 	<p>36: 9,0 ← 37: 9,9 → 38: 10,0 ↘ 39: 10,6* ↑ 40: 10,6* ↑</p> <p>Serie: 48,0 Summa: 372,0</p>
---	--	---	---

<p>Serie 1</p> 	<p>1: 9,1 ↙ 2: 10,4* ↗ 3: 10,3* ← 4: 10,2* ← 5: 9,5 ←</p> <p>Serie: 48,0 Summa: 48,0</p>	<p>Serie 1</p> 	<p>6: 10,5* ↘ 7: 10,3* ← 8: 9,9 ↗ 9: 10,7* ← 10: 10,5* ↗</p> <p>Serie: 49,0 Summa: 97,0</p>
---	--	---	---

<p>Serie 1</p> 	<p>11: 10,2* → 12: 9,9 ↗ 13: 9,9 ← 14: 10,3* ↗ 15: 9,2 →</p> <p>Serie: 47,0 Summa: 144,0</p>	<p>Serie 1</p> 	<p>16: 10,1 ↓ 17: 9,6 ← 18: 10,8* ← 19: 10,3* ↖ 20: 9,6 ↗</p> <p>Serie: 48,0 Summa: 192,0</p>
--	--	--	---

<p>Serie 1</p> 	<p>21: 10,3* ↗ 22: 10,6* → 23: 9,7 → 24: 9,9 ← 25: 10,4* ↘</p> <p>Serie: 48,0 Summa: 240,0</p>	<p>Serie 1</p> 	<p>26: 10,1 ← 27: 10,7* ↗ 28: 10,9* → 29: 10,5* ← 30: 10,0 ↖</p> <p>Serie: 50,0 Summa: 290,0</p>
---	--	---	--

<p>Serie 1</p> 	<p>31: 10,0 ← 32: 10,7* ← 33: 9,8 → 34: 9,9 ↘ 35: 10,1 ↗</p> <p>Serie: 48,0 Summa: 338,0</p>	<p>Serie 1</p> 	<p>36: 9,9 ↗ 37: 9,7 ← 38: 10,8* → 39: 10,6* ↓ 40: 9,9 →</p> <p>Serie: 47,0 Summa: 385,0</p>
---	--	---	--

<p>Serie 1</p>	<p>Serie 1</p>	
1: 9,9 ← 2: 9,9 → 3: 9,5 ← 4: 7,3 → 5: 9,6 →	6: 9,8 → 7: 8,6 → 8: 9,7 → 9: 9,8 ← 10: 10,3* ↗	
Serie: 43,0 Summa: 43,0	Serie: 45,0 Summa: 88,0	

<p>Serie 1</p>	<p>Serie 1</p>	
11: 10,3* ↘ 12: 10,4* ↘ 13: 9,4 → 14: 10,5* ← 15: 9,1 ↙	16: 9,7 ↓ 17: 9,8 → 18: 10,2* ↗ 19: 10,4* ↖ 20: 9,7 ↙	
Serie: 48,0 Summa: 136,0	Serie: 47,0 Summa: 183,0	

<p>Serie 1</p>	<p>Serie 1</p>	
21: 10,8* ↗ 22: 9,3 → 23: 10,3* ↙ 24: 10,5* ↗ 25: 10,2* ↓	26: 10,6* ← 27: 10,0 → 28: 9,3 → 29: 9,2 → 30: 9,8 ↓	
Serie: 49,0 Summa: 232,0	Serie: 47,0 Summa: 279,0	

<p>Serie 1</p>	<p>Serie 1</p>	
31: 10,0 → 32: 8,8 ↙ 33: 10,4* ↗ 34: 9,3 ↙ 35: 9,1 →	36: 9,0 → 37: 10,3* ↓ 38: 8,3 ← 39: 9,7 ↓ 40: 9,6 ↓	
Serie: 46,0 Summa: 325,0	Serie: 45,0 Summa: 370,0	

<p>Serie 1</p>	<p>1: 10,4* ↑ 2: 10,5* ↗ 3: 9,9 ↑ 4: 10,6* ↑ 5: 9,3 →</p> <p>Serie: 48,0 Summa: 48,0</p>	<p>Serie 1</p>	<p>6: 10,0 ← 7: 10,5* ↓ 8: 10,1 ↗ 9: 10,2* ↓ 10: 10,9* ↗</p> <p>Serie: 50,0 Summa: 98,0</p>
----------------	--	----------------	---

<p>Serie 1</p>	<p>11: 10,5* ↘ 12: 10,3* ← 13: 9,7 → 14: 10,7* ← 15: 9,6 →</p> <p>Serie: 48,0 Summa: 146,0</p>	<p>Serie 1</p>	<p>16: 10,6* ↗ 17: 10,3* ↗ 18: 9,8 ↓ 19: 9,7 ← 20: 9,8 ←</p> <p>Serie: 47,0 Summa: 193,0</p>
----------------	--	----------------	--

<p>Serie 1</p>	<p>21: 9,7 ↗ 22: 9,7 ← 23: 10,5* ↓ 24: 10,6* ↗ 25: 10,7* ↓</p> <p>Serie: 48,0 Summa: 241,0</p>	<p>Serie 1</p>	<p>26: 10,1 ↘ 27: 9,9 ↗ 28: 10,6* ↓ 29: 10,1 ← 30: 9,5 ←</p> <p>Serie: 48,0 Summa: 289,0</p>
----------------	--	----------------	--

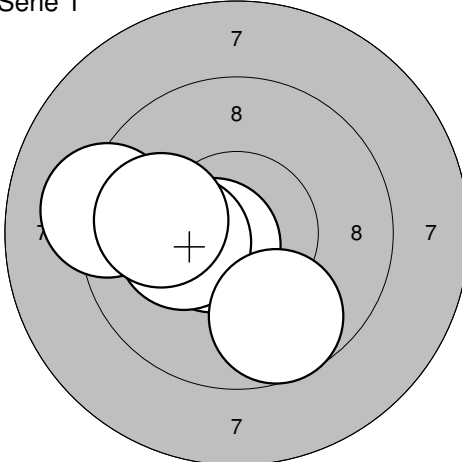
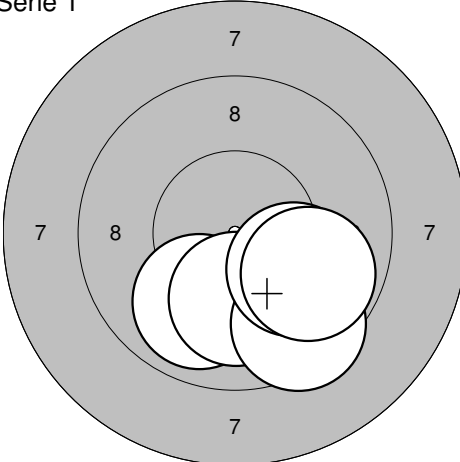
<p>Serie 1</p>	<p>31: 10,0 ↓ 32: 9,7 ← 33: 9,7 → 34: 10,0 ↑ 35: 10,3* ↓</p> <p>Serie: 48,0 Summa: 337,0</p>	<p>Serie 1</p>	<p>36: 10,0 ← 37: 10,0 ↓ 38: 9,9 ← 39: 9,5 → 40: 10,4* →</p> <p>Serie: 48,0 Summa: 385,0</p>
----------------	--	----------------	--

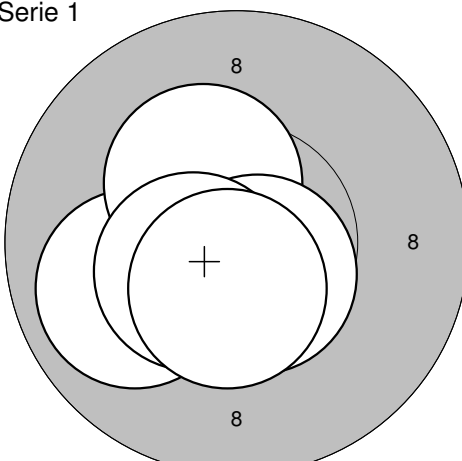
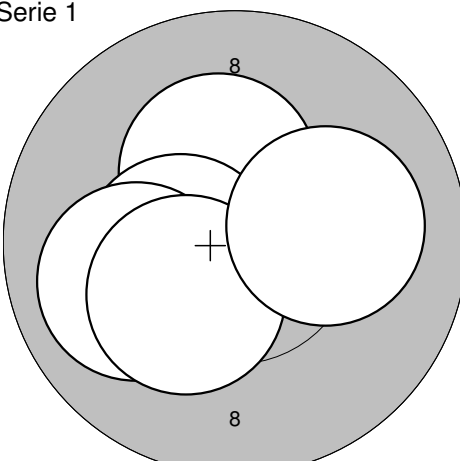
<p>Serie 1</p> <p style="text-align: right;">Serie: 46,0 Summa: 46,0</p>	<p>Serie 1</p> <p style="text-align: right;">Serie: 45,0 Summa: 91,0</p>	
--	--	--

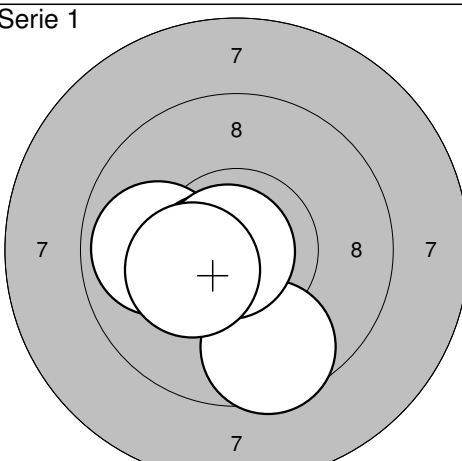
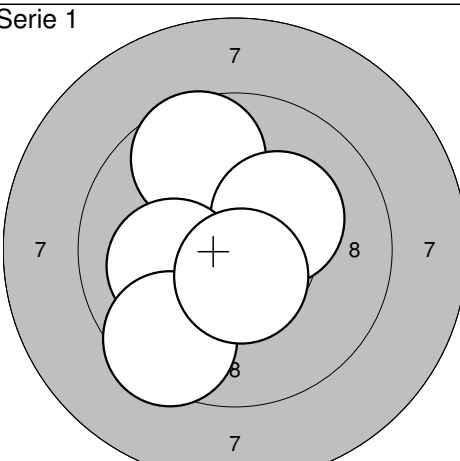
<p>Serie 1</p> <p style="text-align: right;">Serie: 47,0 Summa: 138,0</p>	<p>Serie 1</p> <p style="text-align: right;">Serie: 47,0 Summa: 185,0</p>	
---	---	--

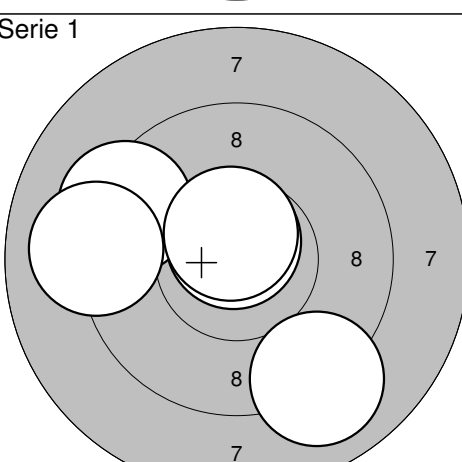
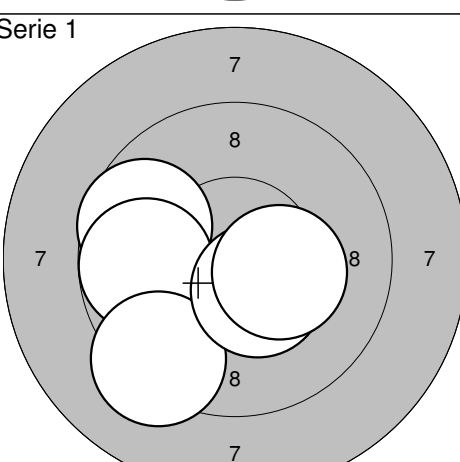
<p>Serie 1</p> <p style="text-align: right;">Serie: 49,0 Summa: 234,0</p>	<p>Serie 1</p> <p style="text-align: right;">Serie: 45,0 Summa: 279,0</p>	
---	---	--

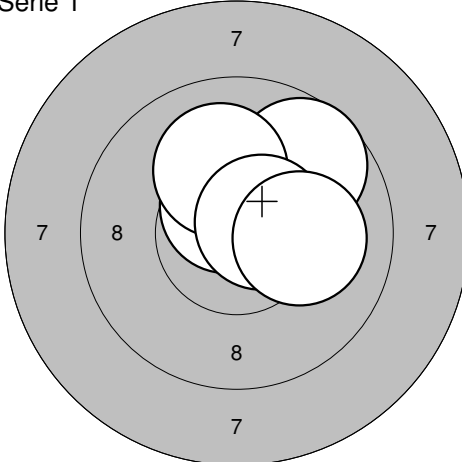
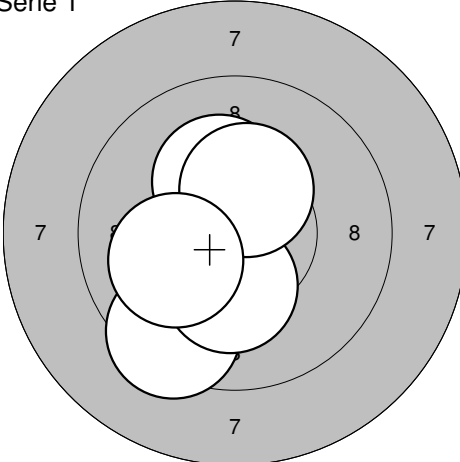
<p>Serie 1</p> <p style="text-align: right;">Serie: 47,0 Summa: 326,0</p>	<p>Serie 1</p> <p style="text-align: right;">Serie: 46,0 Summa: 372,0</p>	
---	---	--

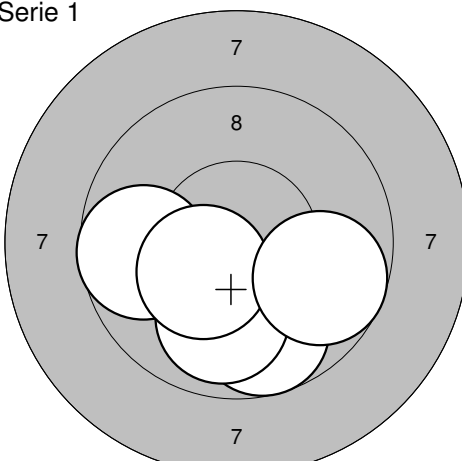
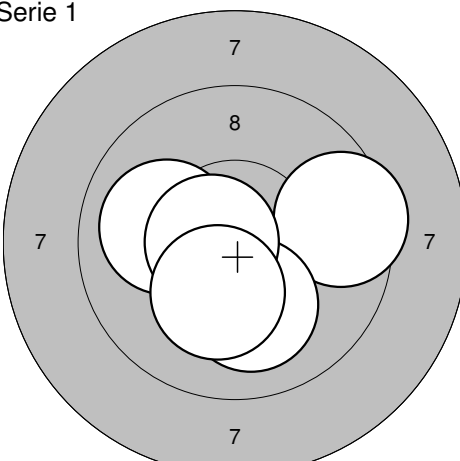
<p>Serie 1</p>  <p style="text-align: center;">7 8 7</p>	<p>1: 10,6* ←</p> <p>2: 10,2* ←</p> <p>3: 9,2 ←</p> <p>4: 9,7 ↓</p> <p>5: 9,9 ←</p>	<p>Serie 1</p>  <p style="text-align: center;">7 8 7</p>	<p>6: 9,9 ↓</p> <p>7: 10,1 ↓</p> <p>8: 9,5 ↓</p> <p>9: 10,0 ↘</p> <p>10: 9,8 ↘</p>
Serie: 47,0	Summa: 47,0	Serie: 47,0	Summa: 94,0

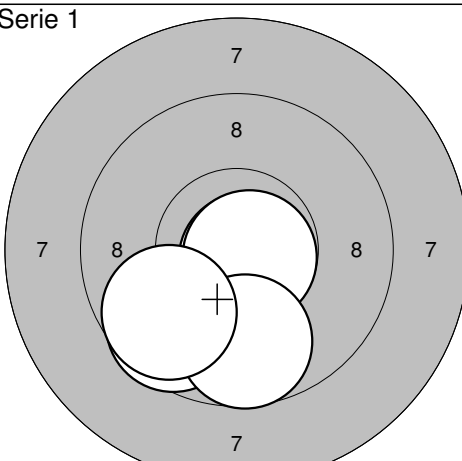
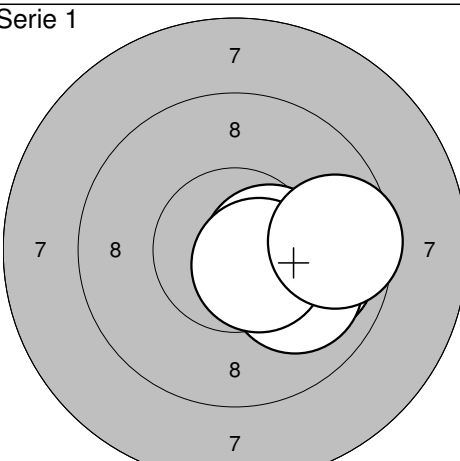
<p>Serie 1</p>  <p style="text-align: center;">8 8</p>	<p>11: 9,9 ←</p> <p>12: 10,3* ↑</p> <p>13: 10,6* ↓</p> <p>14: 10,5* ←</p> <p>15: 10,5* ↓</p>	<p>Serie 1</p>  <p style="text-align: center;">8 8</p>	<p>16: 10,3* ↑</p> <p>17: 10,4* ←</p> <p>18: 10,0 ←</p> <p>19: 10,3* ↓</p> <p>20: 10,1 →</p>
Serie: 49,0	Summa: 143,0	Serie: 50,0	Summa: 193,0

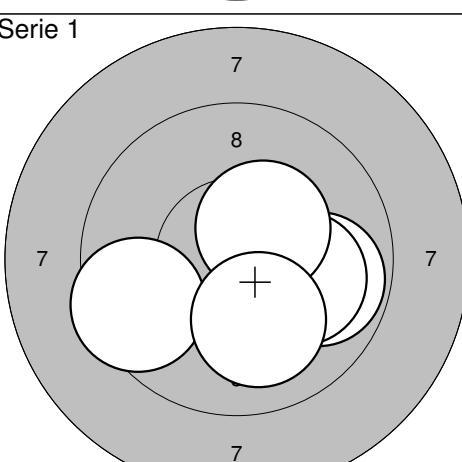
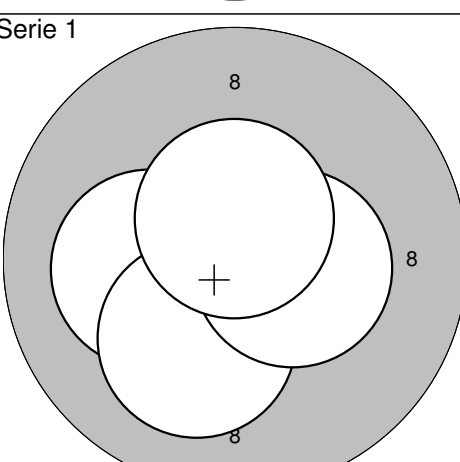
<p>Serie 1</p>  <p style="text-align: center;">7 8 7</p>	<p>21: 9,9 ←</p> <p>22: 10,6* ←</p> <p>23: 9,6 ↓</p> <p>24: 10,8* ←</p> <p>25: 10,3* ←</p>	<p>Serie 1</p>  <p style="text-align: center;">7 8 7</p>	<p>26: 9,7 ↑</p> <p>27: 10,2* ↗</p> <p>28: 10,1 ←</p> <p>29: 9,5 ↓</p> <p>30: 10,6* ↓</p>
Serie: 48,0	Summa: 241,0	Serie: 48,0	Summa: 289,0

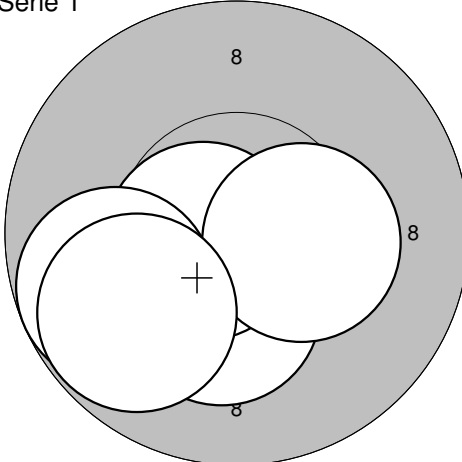
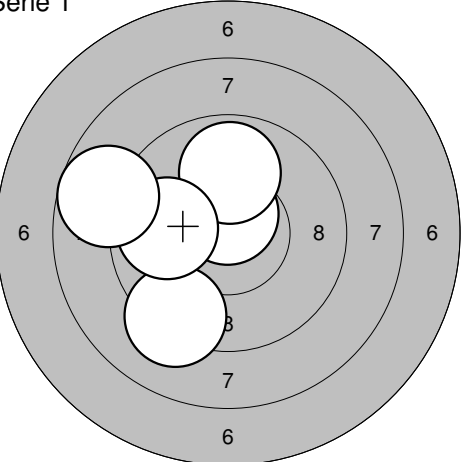
<p>Serie 1</p>  <p style="text-align: center;">7 8 7</p>	<p>31: 9,0 ↓</p> <p>32: 10,7* ↑</p> <p>33: 9,3 ←</p> <p>34: 10,6* ↑</p> <p>35: 9,1 ←</p>	<p>Serie 1</p>  <p style="text-align: center;">7 8 7</p>	<p>36: 9,7 ←</p> <p>37: 9,8 ←</p> <p>38: 9,3 ↓</p> <p>39: 10,4* ↓</p> <p>40: 10,3* →</p>
Serie: 47,0	Summa: 336,0	Serie: 47,0	Summa: 383,0

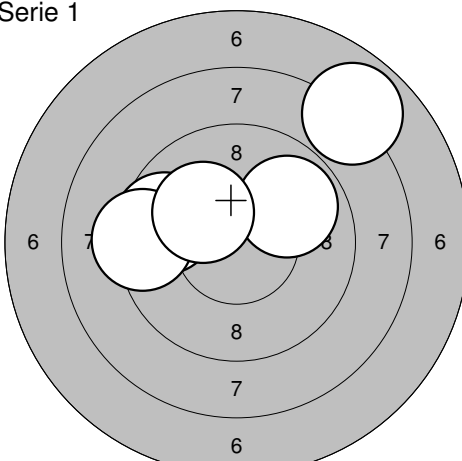
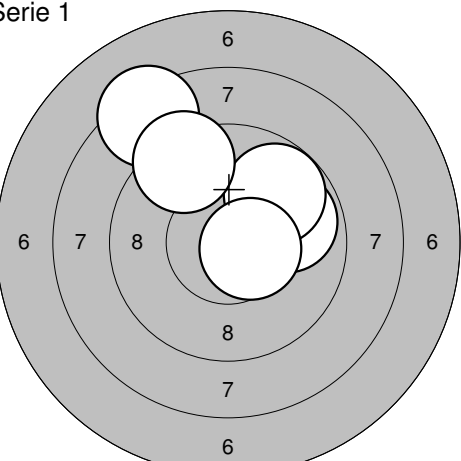
<p>Serie 1</p>  <p style="text-align: center;">7 8 7 8 7</p>	<p>1: 9,7 ↗ 2: 10,6* ↑ 3: 10,1 ↑ 4: 10,6* → 5: 10,1 →</p> <p>Serie: 49,0 Summa: 49,0</p>	<p>Serie 1</p>  <p style="text-align: center;">7 8 7 7 8 7</p>	<p>6: 10,2* ↑ 7: 9,4 ↓ 8: 10,2* ↓ 9: 10,4* ↑ 10: 10,1 ←</p> <p>Serie: 49,0 Summa: 98,0</p>
--	--	--	--

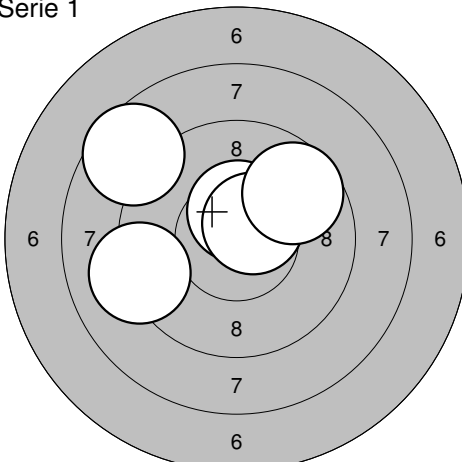
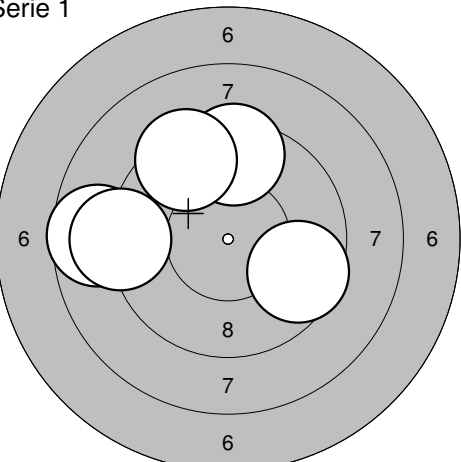
<p>Serie 1</p>  <p style="text-align: center;">7 8 7 7 7</p>	<p>11: 9,7 ↓ 12: 9,7 ← 13: 9,9 ↓ 14: 10,4* ↙ 15: 9,7 →</p> <p>Serie: 46,0 Summa: 144,0</p>	<p>Serie 1</p>  <p style="text-align: center;">7 8 7 7 7</p>	<p>16: 10,0 ← 17: 9,5 → 18: 10,1 ↓ 19: 10,6* ← 20: 10,2* ↓</p> <p>Serie: 49,0 Summa: 193,0</p>
---	--	---	--

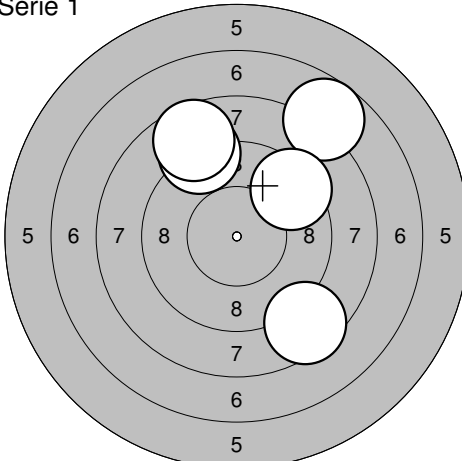
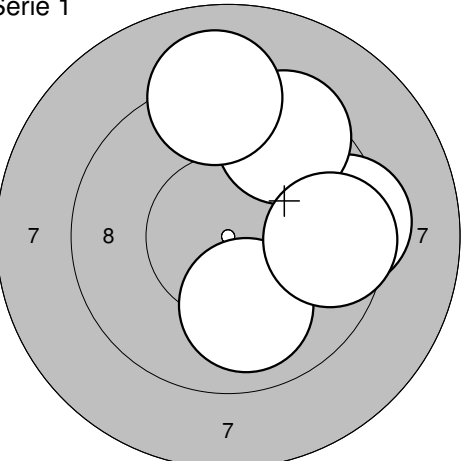
<p>Serie 1</p>  <p style="text-align: center;">7 8 7 8 7</p>	<p>21: 10,8* ↘ 22: 9,6 ↘ 23: 10,7* → 24: 9,7 ↓ 25: 9,7 ↙</p> <p>Serie: 47,0 Summa: 240,0</p>	<p>Serie 1</p>  <p style="text-align: center;">7 8 7 8 7</p>	<p>26: 9,9 → 27: 10,0 ↘ 28: 10,5* → 29: 10,6* ↘ 30: 9,6 →</p> <p>Serie: 48,0 Summa: 288,0</p>
--	--	--	---

<p>Serie 1</p>  <p style="text-align: center;">7 8 7 7 7</p>	<p>31: 9,8 → 32: 10,1 → 33: 9,5 ← 34: 10,4* ↗ 35: 10,1 ↓</p> <p>Serie: 48,0 Summa: 336,0</p>	<p>Serie 1</p>  <p style="text-align: center;">8 8 7 8</p>	<p>36: 10,4* ↙ 37: 10,2* ← 38: 10,2* ↓ 39: 10,4* → 40: 10,6* ↑</p> <p>Serie: 50,0 Summa: 386,0</p>
--	--	--	--

<p>Serie 1</p> 	<p>1: 10,3* ↓ 2: 10,6* ← 3: 9,8 ← 4: 10,4* → 5: 9,8 ↙</p> <p>Serie: 48,0 Summa: 48,0</p>	<p>Serie 1</p> 	<p>6: 9,2 ↙ 7: 10,6* ↑ 8: 9,9 ↑ 9: 9,9 ← 10: 8,7 ↙</p> <p>Serie: 45,0 Summa: 93,0</p>
---	--	---	---

<p>Serie 1</p> 	<p>11: 9,6 ← 12: 9,9 ↗ 13: 9,3 ← 14: 10,2* ↖ 15: 7,9 ↗</p> <p>Serie: 44,0 Summa: 137,0</p>	<p>Serie 1</p> 	<p>16: 9,9 → 17: 8,3 ↖ 18: 9,8 ↗ 19: 10,5* → 20: 9,3 ↖</p> <p>Serie: 45,0 Summa: 182,0</p>
--	--	--	--

<p>Serie 1</p> 	<p>21: 10,5* ↑ 22: 10,6* ↗ 23: 8,6 ↖ 24: 9,7 ↗ 25: 9,1 ←</p> <p>Serie: 46,0 Summa: 228,0</p>	<p>Serie 1</p> 	<p>26: 9,5 ↑ 27: 8,7 ← 28: 9,4 ↖ 29: 9,1 ← 30: 9,6 ↘</p> <p>Serie: 44,0 Summa: 272,0</p>
---	--	---	--

<p>Serie 1</p> 	<p>31: 9,0 ↖ 32: 8,5 ↘ 33: 7,7 ↗ 34: 8,6 ↖ 35: 9,4 ↗</p> <p>Serie: 41,0 Summa: 313,0</p>	<p>Serie 1</p> 	<p>36: 10,0 ↓ 37: 9,4 → 38: 9,4 ↗ 39: 9,1 ↑ 40: 9,6 →</p> <p>Serie: 46,0 Summa: 359,0</p>
---	--	---	---