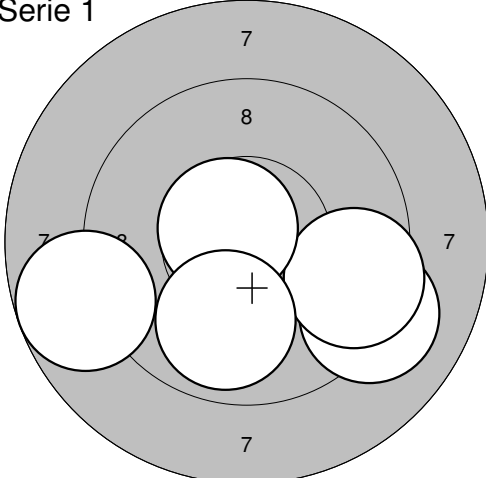
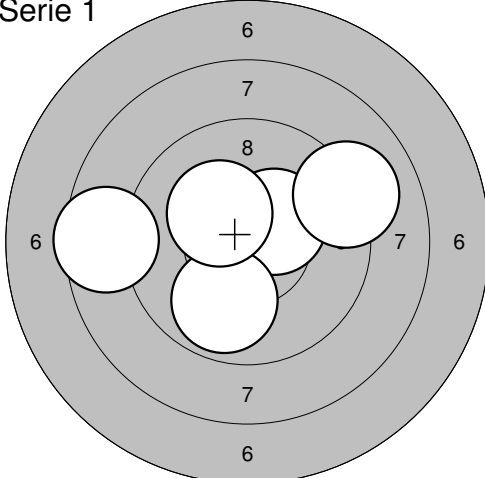
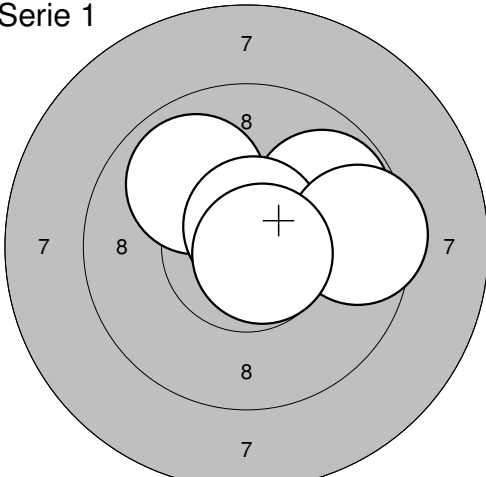
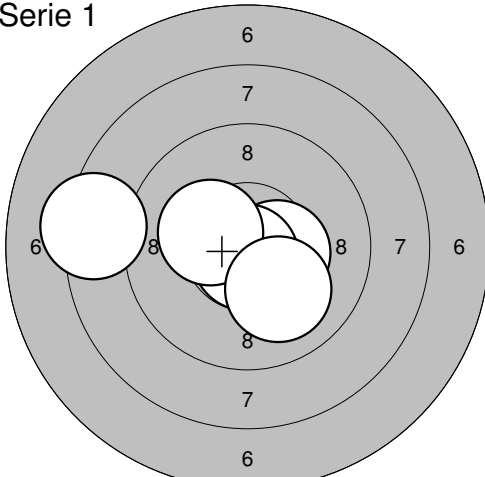
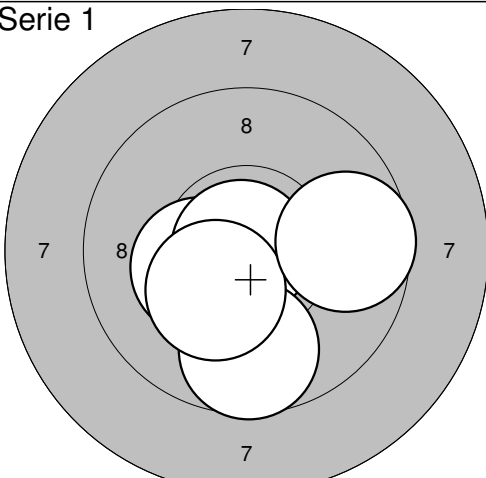
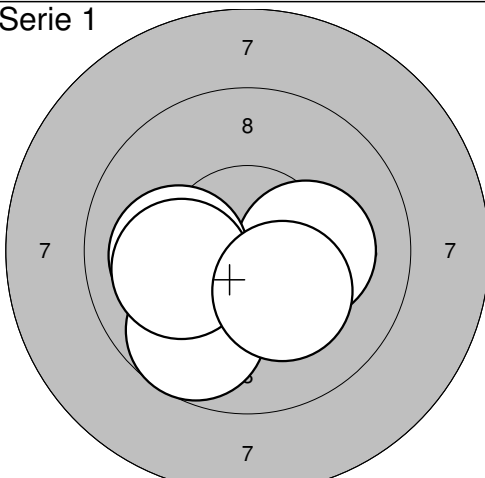
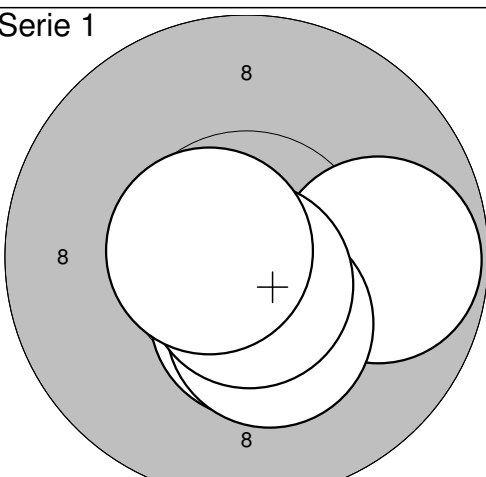
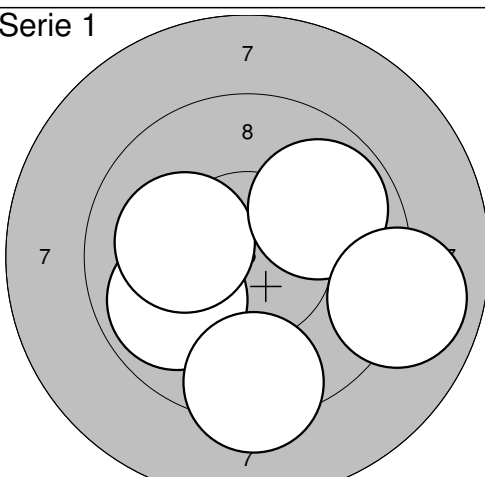
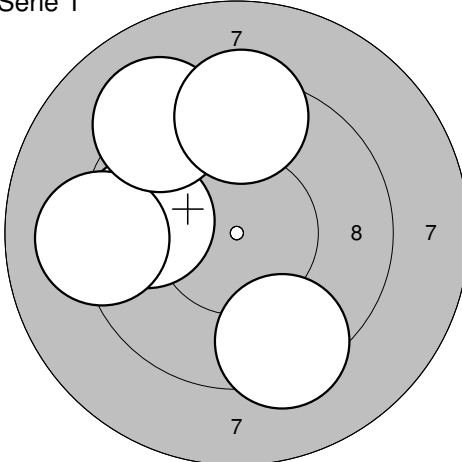
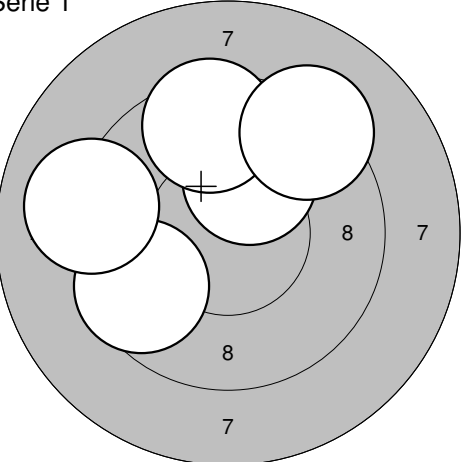


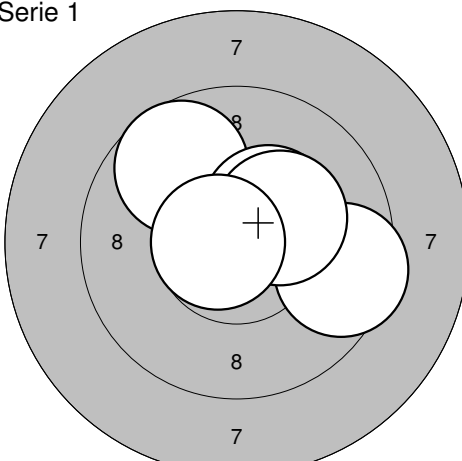
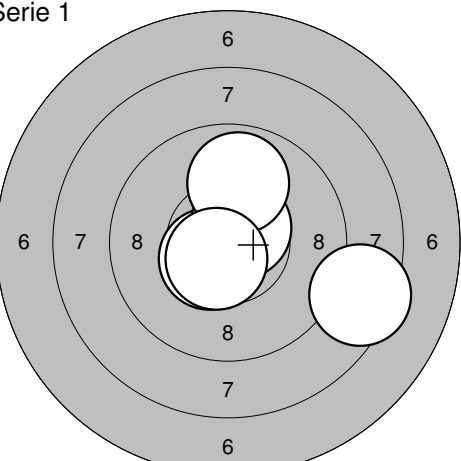
<p>Serie 1</p> 	<p>1: 9,1 → 2: 9,5 → 3:10,7* ↗ 4: 9,9 ↓ 5: 8,8 ←</p> <p>Serie: 45,0 Summa: 45,0</p>	<p>Serie 1</p> 	<p>6: 8,6 ← 7:10,4* ↗ 8: 9,9 ↓ 9:10,3* ↗ 10: 9,1 →</p> <p>Serie: 46,0 Summa: 91,0</p>
---	---	---	---

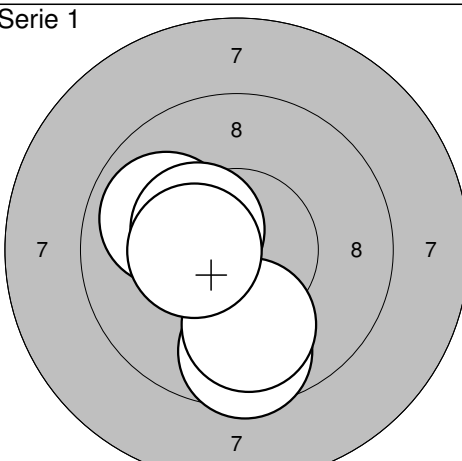
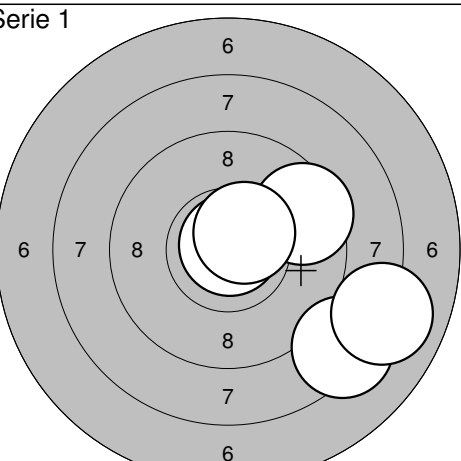
<p>Serie 1</p> 	<p>11: 9,9 ↗ 12: 9,8 → 13:10,7* ↗ 14: 9,5 → 15:10,7* →</p> <p>Serie: 47,0 Summa: 138,0</p>	<p>Serie 1</p> 	<p>16:10,4* → 17: 8,3 ← 18:10,8* ↓ 19:10,3* ← 20:10,1 ↓</p> <p>Serie: 48,0 Summa: 186,0</p>
--	--	--	---

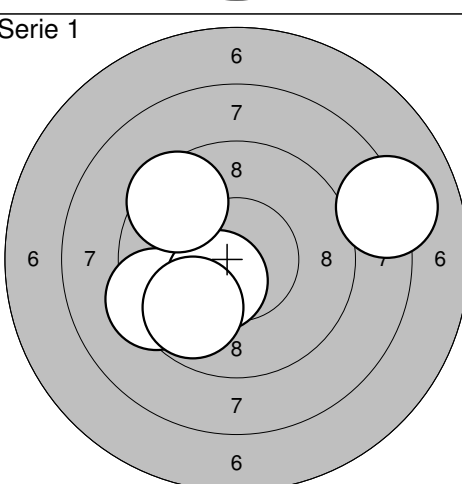
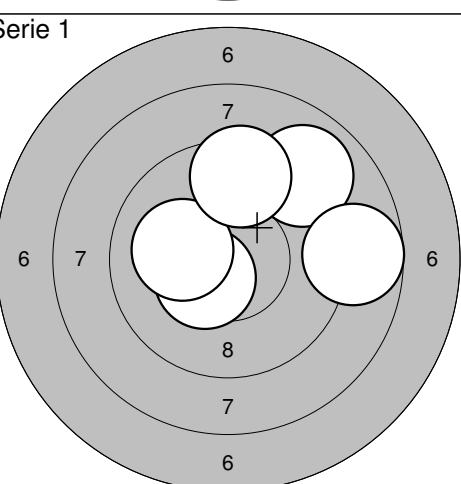
<p>Serie 1</p> 	<p>21:10,3* ← 22:10,9* ← 23: 9,7 ↓ 24:10,3* ↓ 25: 9,7 →</p> <p>Serie: 48,0 Summa: 234,0</p>	<p>Serie 1</p> 	<p>26:10,2* → 27: 9,7 ↓ 28:10,1 ← 29:10,1 ← 30:10,3* ↓</p> <p>Serie: 49,0 Summa: 283,0</p>
---	---	---	--

<p>Serie 1</p> 	<p>31: 9,8 → 32:10,4* ↓ 33:10,3* ↓ 34:10,7* ↓ 35:10,6* ←</p> <p>Serie: 49,0 Summa: 332,0</p>	<p>Serie 1</p> 	<p>36: 9,9 ← 37:10,1 ← 38: 9,3 ↓ 39: 9,9 ↗ 40: 9,0 →</p> <p>Serie: 46,0 Summa: 378,0</p>
---	--	---	--

<p>Serie 1</p> 	<p>1: 9,4 ↓ 2: 9,7 ← 3: 9,2 ← 4: 9,2 ↗ 5: 9,4 ↑</p>	<p>Serie 1</p> 	<p>6: 10,2* ↗ 7: 9,5 ↑ 8: 9,2 ↗ 9: 9,6 ← 10: 9,1 ←</p>
Serie: 45,0	Summa: 45,0	Serie: 46,0	Summa: 91,0

<p>Serie 1</p> 	<p>11: 9,7 ↖ 12: 9,5 → 13: 10,4* ↗ 14: 10,3* ↗ 15: 10,7* ←</p>	<p>Serie 1</p> 	<p>16: 10,5* ↖ 17: 10,6* ↗ 18: 9,9 ↑ 19: 8,4 → 20: 10,6* ↖</p>
Serie: 48,0	Summa: 139,0	Serie: 47,0	Summa: 186,0

<p>Serie 1</p> 	<p>21: 9,6 ↓ 22: 9,9 ← 23: 9,9 ↓ 24: 10,4* ↖ 25: 10,4* ←</p>	<p>Serie 1</p> 	<p>26: 10,9* ↗ 27: 8,3 ↘ 28: 8,0 → 29: 9,5 ↗ 30: 10,5* ↗</p>
Serie: 47,0	Summa: 233,0	Serie: 45,0	Summa: 278,0

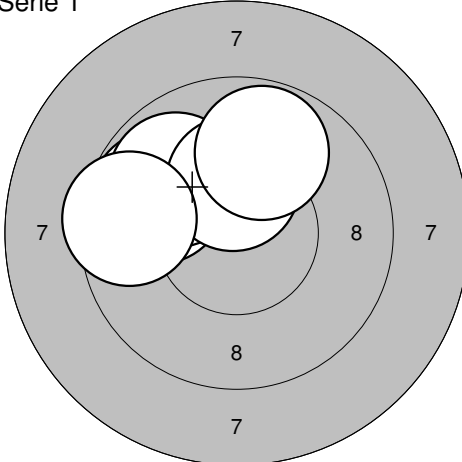
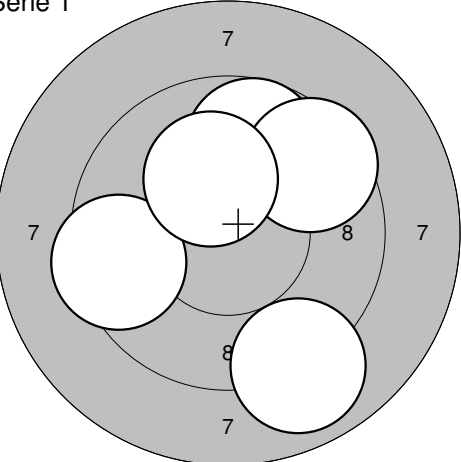
<p>Serie 1</p> 	<p>31: 8,1 → 32: 9,4 ← 33: 10,4* ↘ 34: 9,8 ↘ 35: 9,5 ↗</p>	<p>Serie 1</p> 	<p>36: 10,4* ↖ 37: 9,0 ↗ 38: 10,1 ← 39: 9,5 ↑ 40: 8,7 →</p>
Serie: 45,0	Summa: 323,0	Serie: 46,0	Summa: 369,0

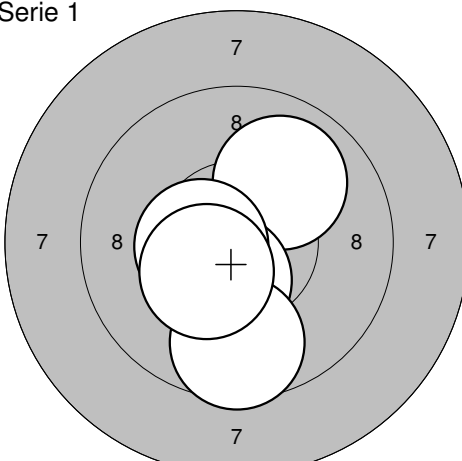
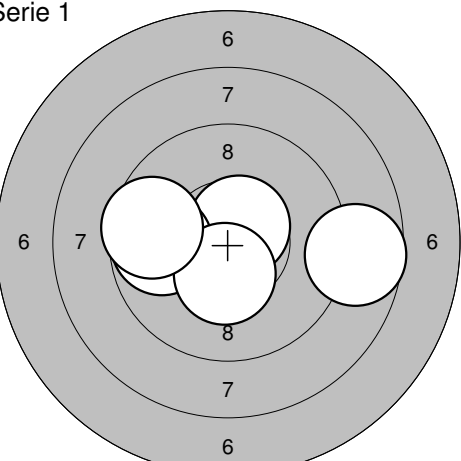
<p>Serie 1</p>	<p>1: 8,9 ← 2: 10,0 ↗ 3: 10,7* ↖ 4: 10,5* ↖ 5: 9,7 →</p> <p>Serie: 47,0 Summa: 47,0</p>	<p>Serie 1</p>	<p>6: 10,0 ↓ 7: 8,8 ↗ 8: 7,7 → 9: 10,0 ↗ 10: 8,9 →</p> <p>Serie: 43,0 Summa: 90,0</p>
----------------	---	----------------	---

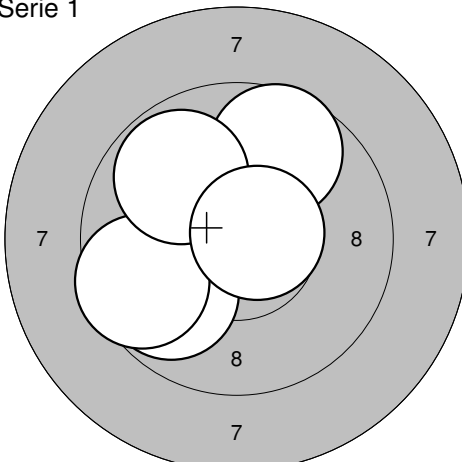
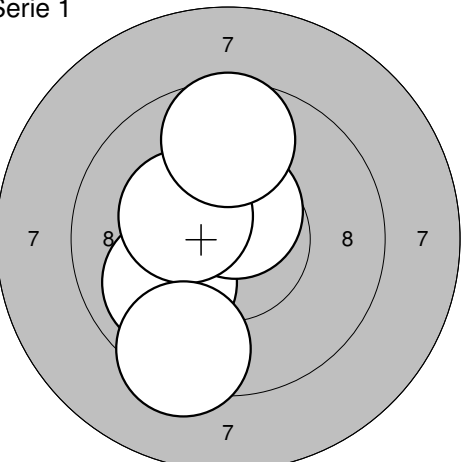
<p>Serie 1</p>	<p>11: 9,6 ← 12: 9,5 ↓ 13: 10,0 ↗ 14: 9,5 → 15: 8,7 ↓</p> <p>Serie: 45,0 Summa: 135,0</p>	<p>Serie 1</p>	<p>16: 9,8 ↓ 17: 8,3 ↖ 18: 10,3* ↑ 19: 9,7 ← 20: 9,2 ↗</p> <p>Serie: 45,0 Summa: 180,0</p>
----------------	---	----------------	--

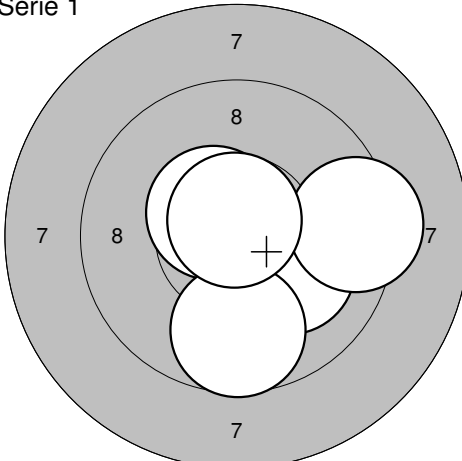
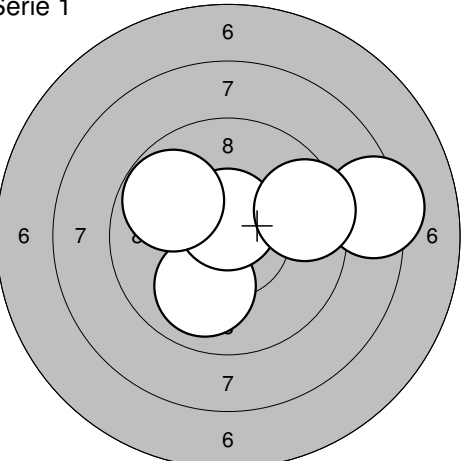
<p>Serie 1</p>	<p>21: 9,3 ↗ 22: 8,0 ← 23: 9,6 ← 24: 9,7 ↗ 25: 10,8* ←</p> <p>Serie: 45,0 Summa: 225,0</p>	<p>Serie 1</p>	<p>26: 9,4 ↑ 27: 10,3* ↗ 28: 10,2* ← 29: 10,3* ↓ 30: 9,3 →</p> <p>Serie: 48,0 Summa: 273,0</p>
----------------	--	----------------	--

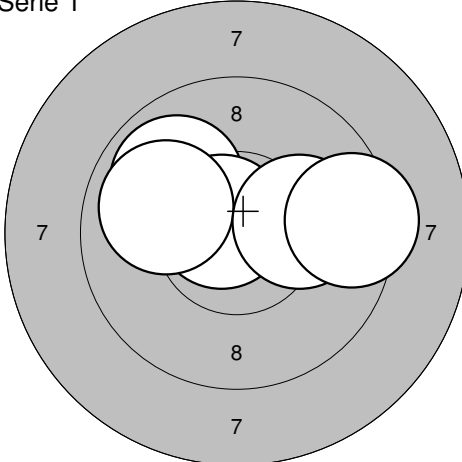
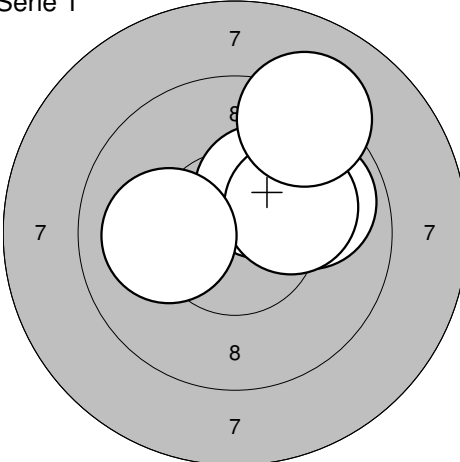
<p>Serie 1</p>	<p>31: 9,6 ↓ 32: 9,5 ↗ 33: 9,3 ↓ 34: 9,7 ↓ 35: 9,7 ↗</p> <p>Serie: 45,0 Summa: 318,0</p>	<p>Serie 1</p>	<p>36: 10,6* ↖ 37: 10,1 → 38: 10,1 → 39: 9,8 ↖ 40: 9,2 ↗</p> <p>Serie: 48,0 Summa: 366,0</p>
----------------	--	----------------	--

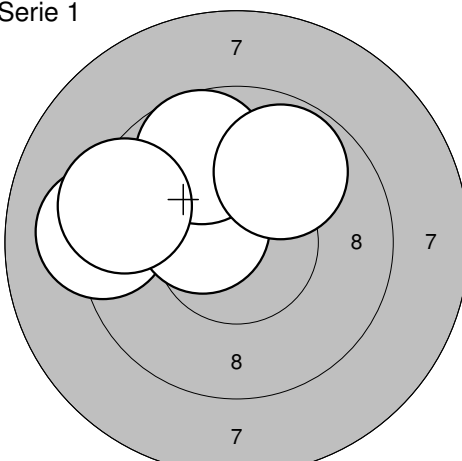
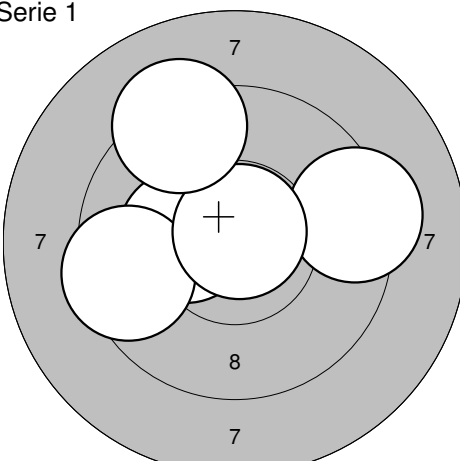
<p>Serie 1</p>  <p style="text-align: center;">7 8 7</p>	<p>1: 9,8 ↙ 2: 9,9 ↗ 3: 10,3* ↑ 4: 9,5 ← 5: 9,8 ↑</p>	<p>Serie 1</p>  <p style="text-align: center;">7 8 7</p>	<p>6: 9,7 ↑ 7: 9,5 ↗ 8: 9,4 ← 9: 8,9 ↓ 10: 10,2* ↑</p>
Serie: 46,0 Summa: 46,0		Serie: 45,0 Summa: 91,0	

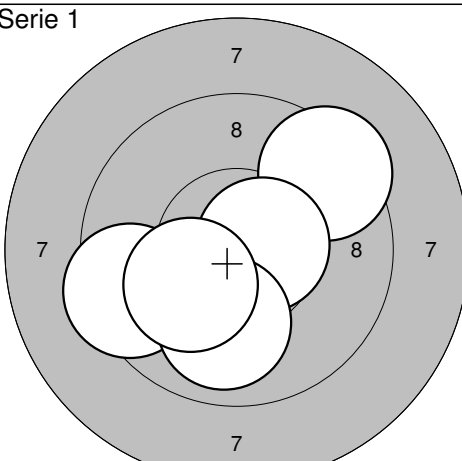
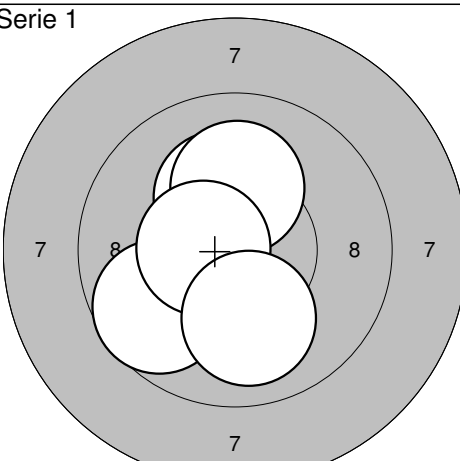
<p>Serie 1</p>  <p style="text-align: center;">7 8 7</p>	<p>11: 10,0 ↗ 12: 10,4* ↓ 13: 10,5* ← 14: 9,6 ↓ 15: 10,4* ↙</p>	<p>Serie 1</p>  <p style="text-align: center;">6 7 8 6</p>	<p>16: 10,6* ↗ 17: 9,8 ← 18: 8,7 → 19: 10,4* ↓ 20: 9,6 ←</p>
Serie: 49,0 Summa: 140,0		Serie: 46,0 Summa: 186,0	

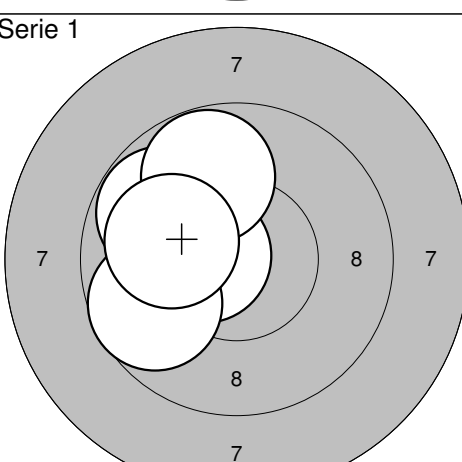
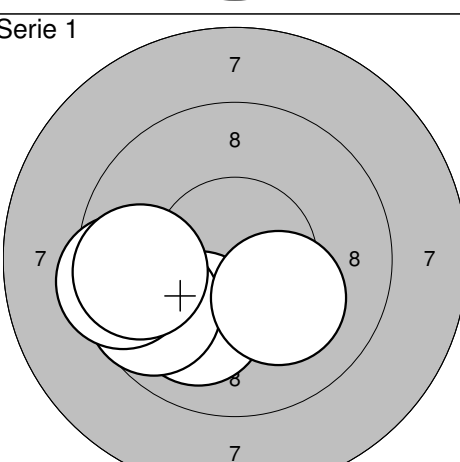
<p>Serie 1</p>  <p style="text-align: center;">7 8 7</p>	<p>21: 9,7 ↑ 22: 9,8 ↙ 23: 9,6 ← 24: 9,8 ↗ 25: 10,7* →</p>	<p>Serie 1</p>  <p style="text-align: center;">7 8 7</p>	<p>26: 10,0 ↙ 27: 10,6* ↑ 28: 10,3* ↗ 29: 9,6 ↑ 30: 9,4 ↓</p>
Serie: 46,0 Summa: 232,0		Serie: 48,0 Summa: 280,0	

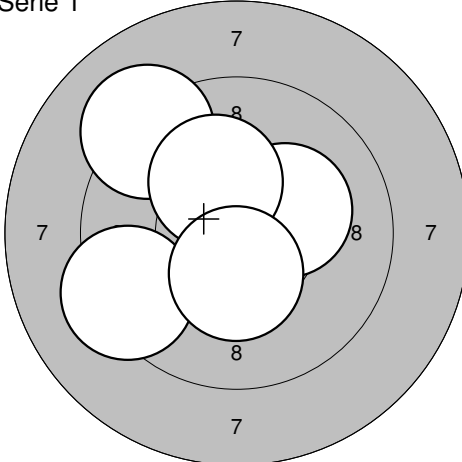
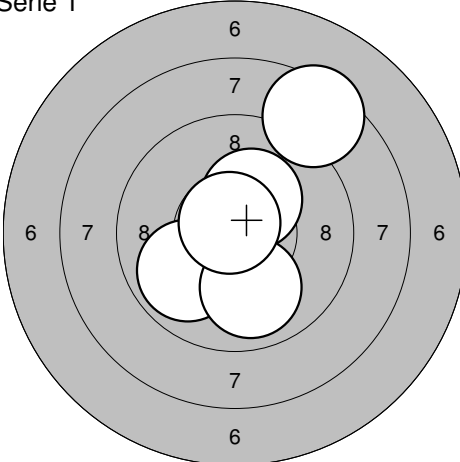
<p>Serie 1</p>  <p style="text-align: center;">7 8 7</p>	<p>31: 10,5* ↗ 32: 10,1 ↘ 33: 9,3 → 34: 9,7 ↓ 35: 10,7* ↑</p>	<p>Serie 1</p>  <p style="text-align: center;">6 7 8 6</p>	<p>36: 8,3 → 37: 10,0 ↓ 38: 10,7* ↑ 39: 9,8 ↗ 40: 9,5 →</p>
Serie: 48,0 Summa: 328,0		Serie: 46,0 Summa: 374,0	

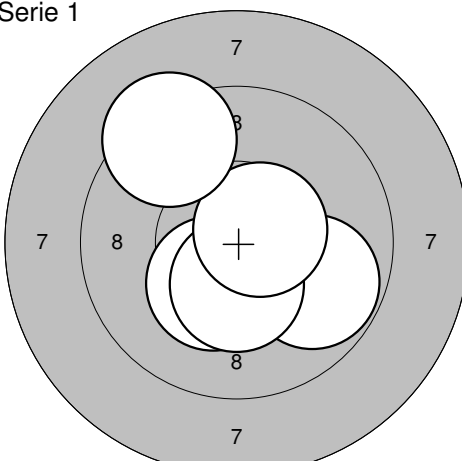
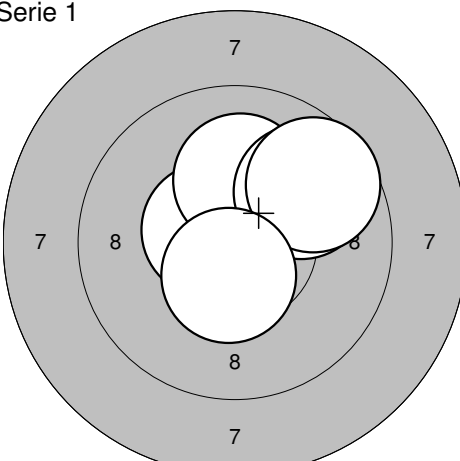
Serie 1		Serie 1
	1: 9,9 ↖ 2: 10,7* ↗ 3: 10,0 ↖ 4: 10,1 → 5: 9,4 →	
	Serie: 48,0	
	Summa: 48,0	Serie: 48,0
		Summa: 96,0

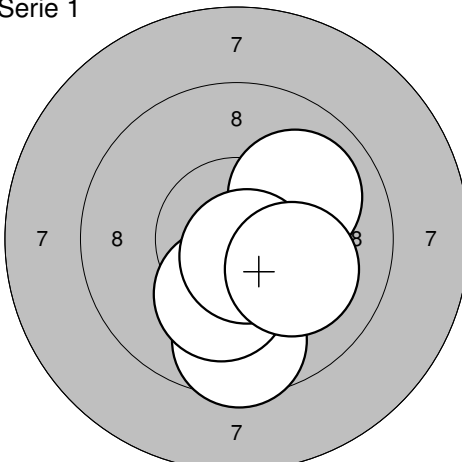
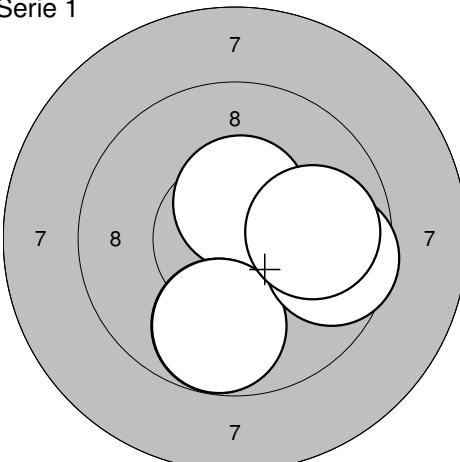
Serie 1		Serie 1
	11: 9,2 ← 12: 10,5* ↖ 13: 9,7 ↗ 14: 9,8 ↗ 15: 9,4 ←	
	Serie: 46,0	
	Summa: 142,0	Serie: 47,0
		Summa: 189,0

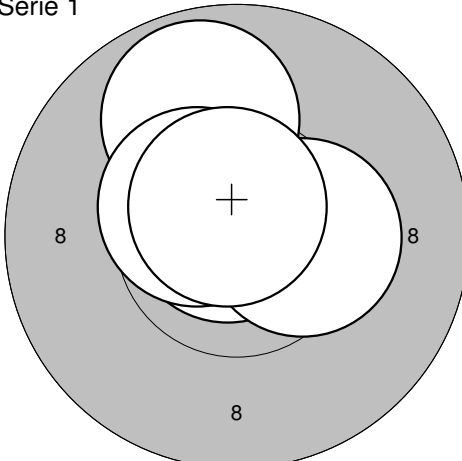
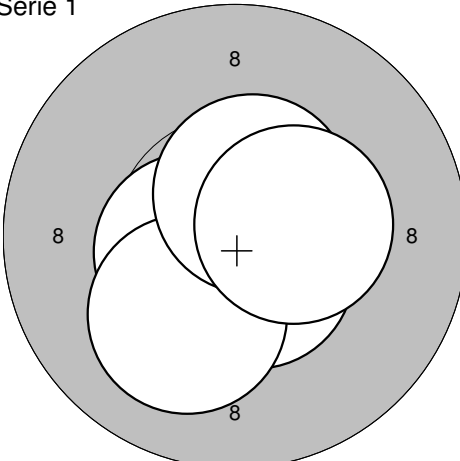
Serie 1		Serie 1
	21: 9,4 ← 22: 9,4 ↗ 23: 10,6* → 24: 10,0 ↓ 25: 10,2* ↖	
	Serie: 48,0	
	Summa: 237,0	Serie: 49,0
		Summa: 286,0

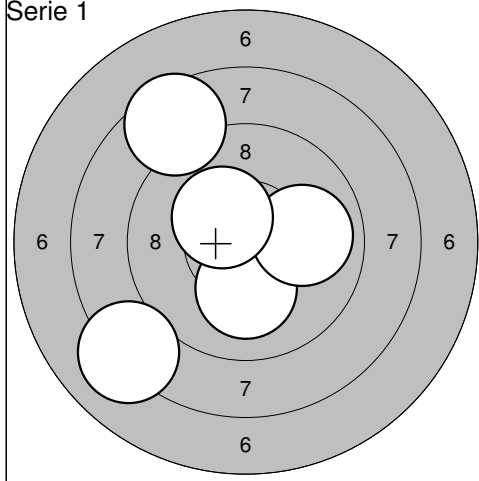
Serie 1		Serie 1
	31: 10,5* ← 32: 9,8 ↖ 33: 9,7 ↖ 34: 9,8 ↗ 35: 10,1 ←	
	Serie: 47,0	
	Summa: 333,0	Serie: 47,0
		Summa: 380,0

<p>Serie 1</p>  <p style="text-align: right;">Serie: 48,0 Summa: 48,0</p>	<p>Serie 1</p>  <p style="text-align: right;">Serie: 47,0 Summa: 95,0</p>	
---	---	--

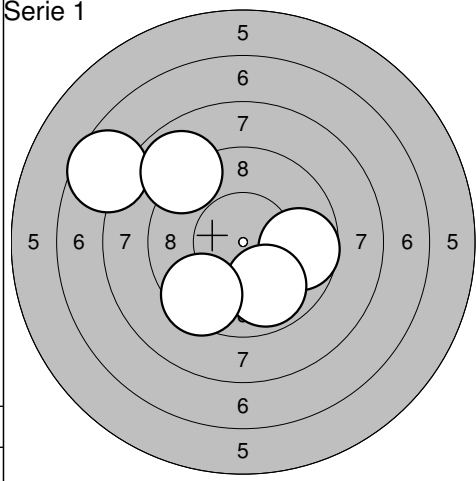
<p>Serie 1</p>  <p style="text-align: right;">Serie: 48,0 Summa: 143,0</p>	<p>Serie 1</p>  <p style="text-align: right;">Serie: 48,0 Summa: 191,0</p>	
---	---	--

<p>Serie 1</p>  <p style="text-align: right;">Serie: 49,0 Summa: 240,0</p>	<p>Serie 1</p>  <p style="text-align: right;">Serie: 46,0 Summa: 286,0</p>	
--	--	--

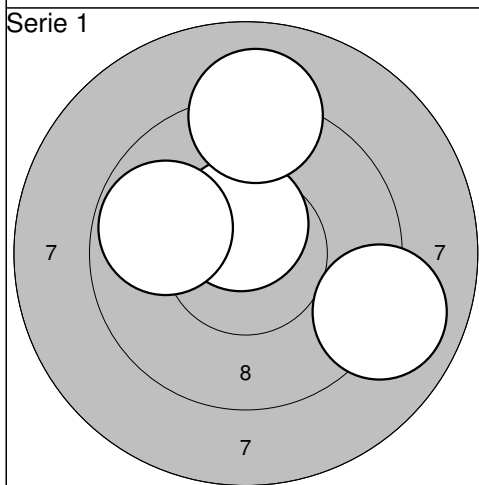
<p>Serie 1</p>  <p style="text-align: right;">Serie: 49,0 Summa: 335,0</p>	<p>Serie 1</p>  <p style="text-align: right;">Serie: 50,0 Summa: 385,0</p>	
--	--	--



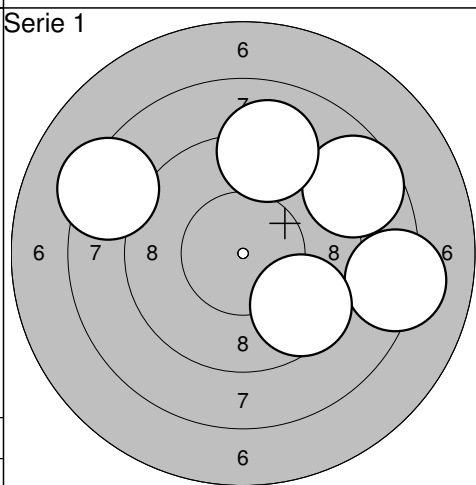
1: 10,1	↓
2: 9,9	→
3: 8,1	↙
4: 10,4*	↗
5: 8,5	↗
Serie:	45,0
Summa:	45,0



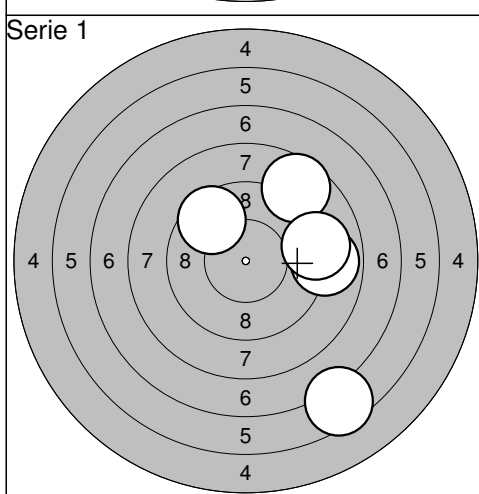
6: 9,7	→
7: 7,6	↖
8: 8,9	↗
9: 9,9	↓
10: 9,5	↙
Serie:	42,0
Summa:	87,0



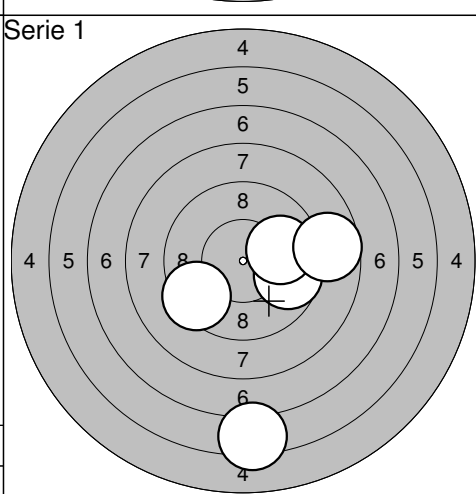
11: 9,0	→
12: 10,6*	↑
13: 9,8	←
14: 0,0	↑
15: 9,1	↑
Serie:	37,0
Summa:	124,0



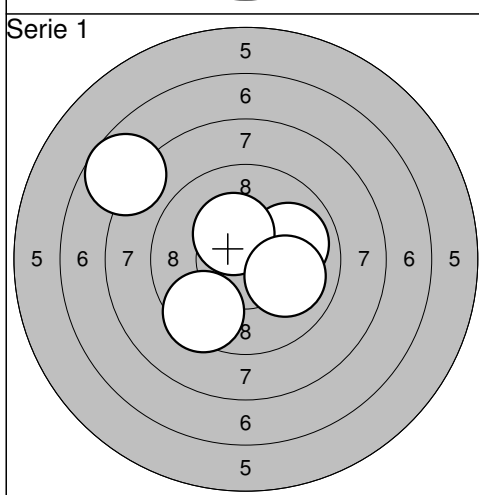
16: 8,2	→
17: 8,3	↖
18: 8,7	↗
19: 9,1	↑
20: 9,6	↘
Serie:	42,0
Summa:	166,0



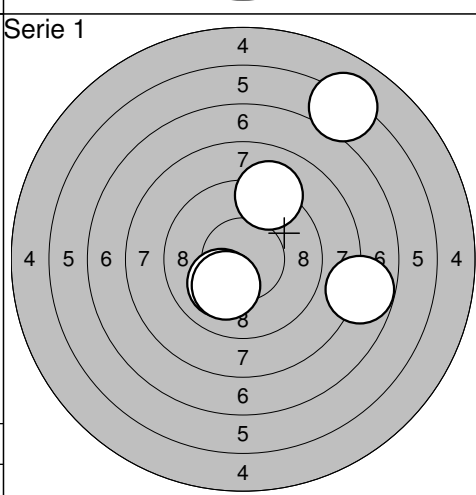
21: 8,6	↗
22: 8,9	→
23: 9,6	↗
24: 6,5	↘
25: 9,1	→
Serie:	40,0
Summa:	206,0



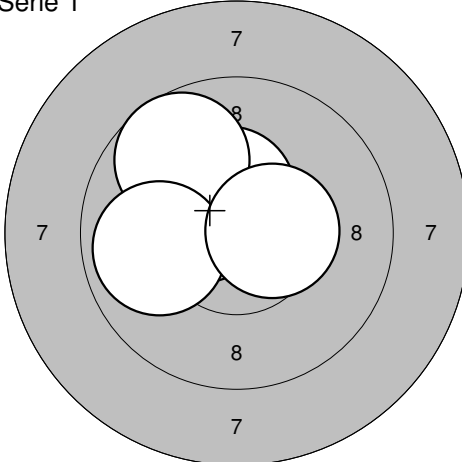
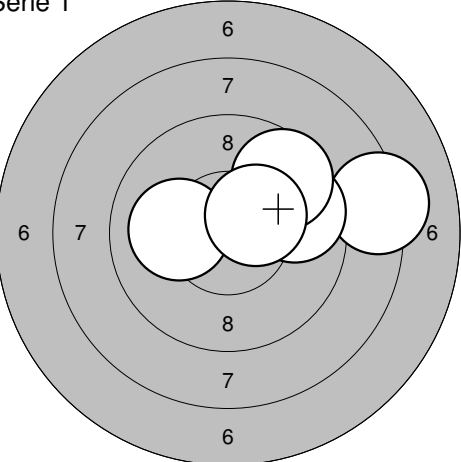
26: 9,7	→
27: 9,4	↙
28: 9,9	→
29: 6,3	↓
30: 8,7	→
Serie:	41,0
Summa:	247,0

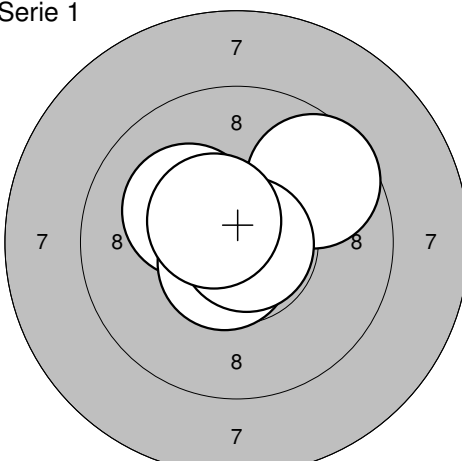
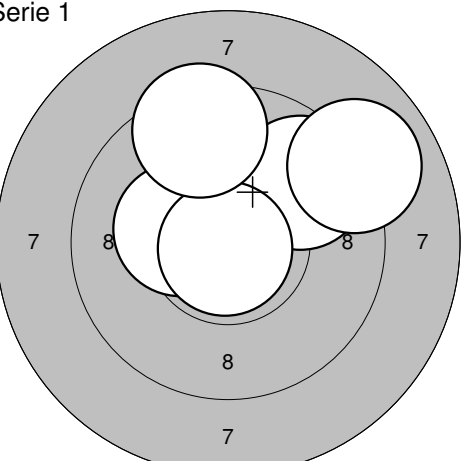


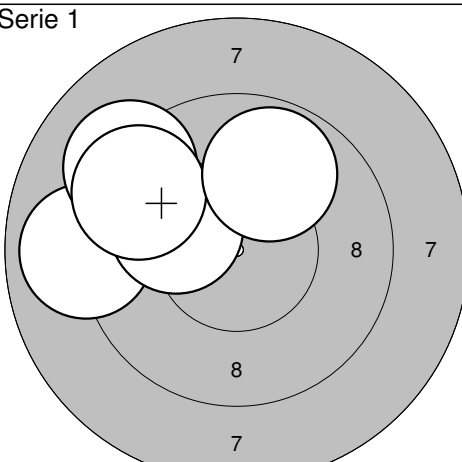
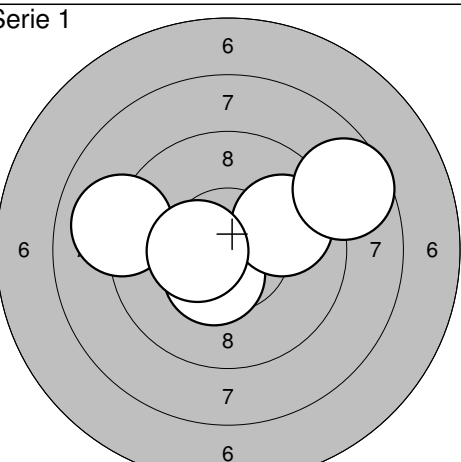
31: 10,0	→
32: 10,3*	↗
33: 7,7	↖
34: 10,0	→
35: 9,5	↙
Serie:	46,0
Summa:	293,0

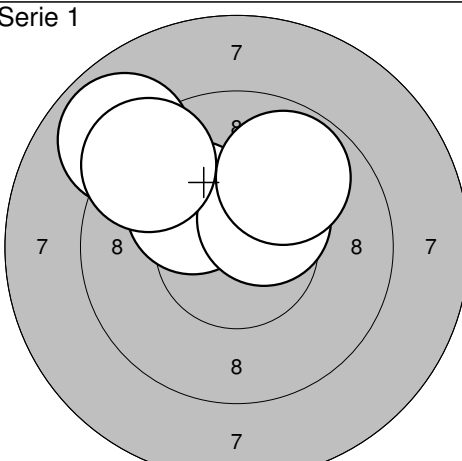
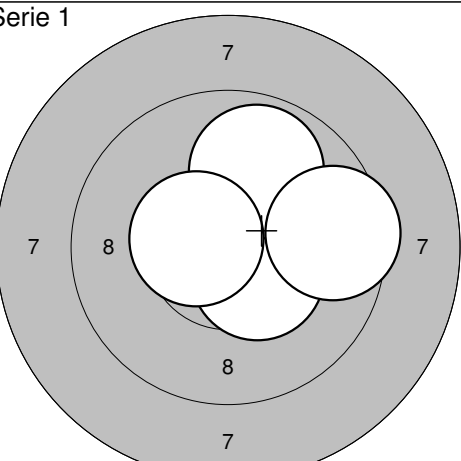


36: 10,1	↙
37: 6,2	↗
38: 10,1	↙
39: 7,8	→
40: 9,2	↑
Serie:	42,0
Summa:	335,0

<p>Serie 1</p>  <p style="text-align: center;">7 8 7 8 7</p>	<p>1: 10,4* ↖ 2: 10,4* ↑ 3: 9,7 ↗ 4: 9,9 ← 5: 10,5* →</p> <p>Serie: 48,0 Summa: 48,0</p>	<p>Serie 1</p>  <p style="text-align: center;">6 7 8 7 6</p>	<p>6: 10,1 ← 7: 8,2 → 8: 9,7 → 9: 9,6 ↗ 10: 10,4* ↗</p> <p>Serie: 46,0 Summa: 94,0</p>
--	--	--	--

<p>Serie 1</p>  <p style="text-align: center;">7 8 7 8 7</p>	<p>11: 10,2* ↖ 12: 9,6 ↗ 13: 10,6* ↘ 14: 10,8* → 15: 10,5* ↗</p> <p>Serie: 49,0 Summa: 143,0</p>	<p>Serie 1</p>  <p style="text-align: center;">7 8 7 8 7</p>	<p>16: 10,3* ← 17: 9,7 ↗ 18: 10,9* ↘ 19: 9,4 ↑ 20: 9,0 →</p> <p>Serie: 47,0 Summa: 190,0</p>
---	--	---	--

<p>Serie 1</p>  <p style="text-align: center;">7 8 7 8 7</p>	<p>21: 8,9 ← 22: 10,1 ← 23: 9,2 ↗ 24: 9,4 ↖ 25: 9,9 ↑</p> <p>Serie: 45,0 Summa: 235,0</p>	<p>Serie 1</p>  <p style="text-align: center;">6 7 8 7 6</p>	<p>26: 10,4* ↘ 27: 9,9 → 28: 9,0 ← 29: 8,6 → 30: 10,4* ←</p> <p>Serie: 46,0 Summa: 281,0</p>
--	---	--	--

<p>Serie 1</p>  <p style="text-align: center;">7 8 7 8 7</p>	<p>31: 10,2* ↖ 32: 10,4* ↗ 33: 8,9 ↗ 34: 9,3 ↗ 35: 9,8 ↗</p> <p>Serie: 46,0 Summa: 327,0</p>	<p>Serie 1</p>  <p style="text-align: center;">7 8 7 8 7</p>	<p>36: 10,5* → 37: 10,4* ↘ 38: 9,9 ↑ 39: 9,5 → 40: 10,5* ←</p> <p>Serie: 48,0 Summa: 375,0</p>
--	--	--	--