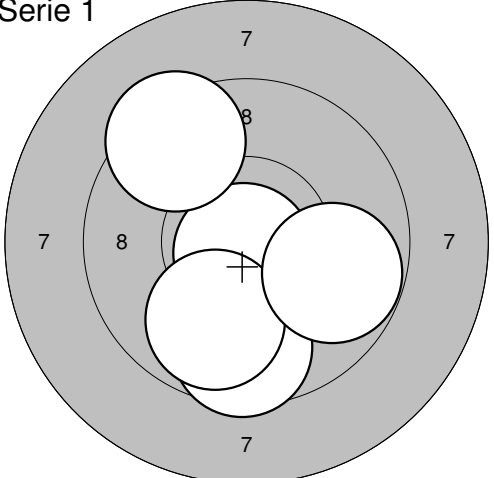
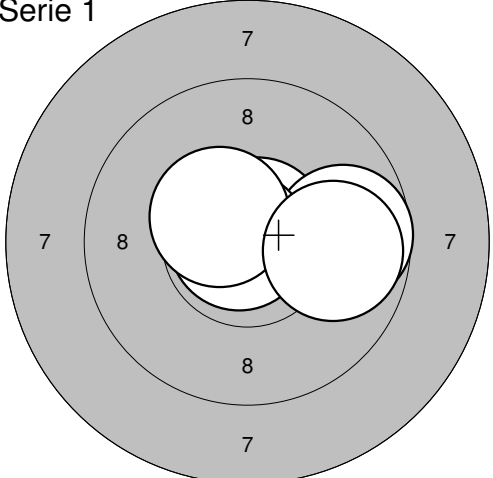
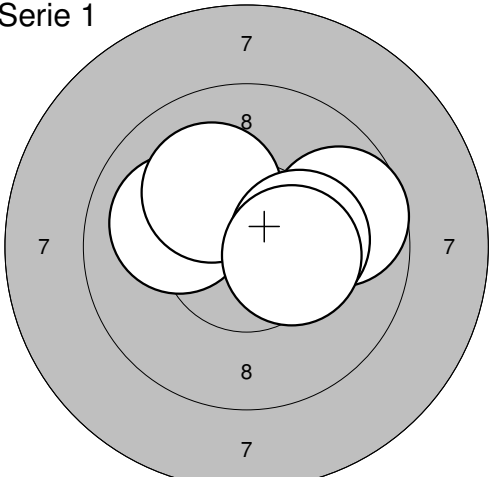
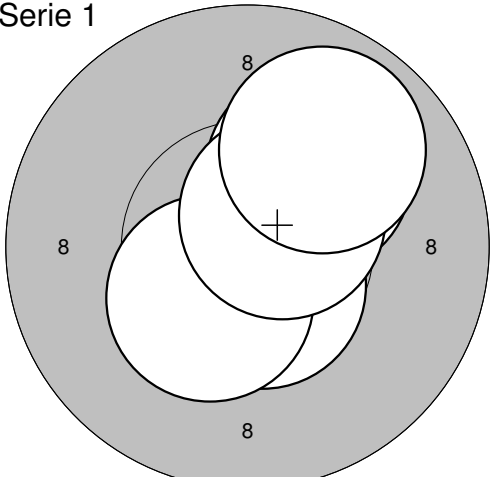
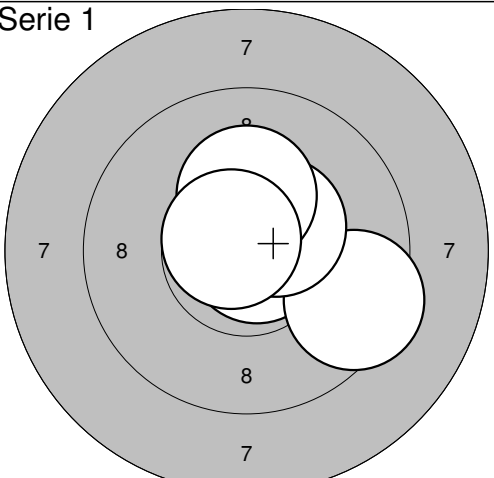
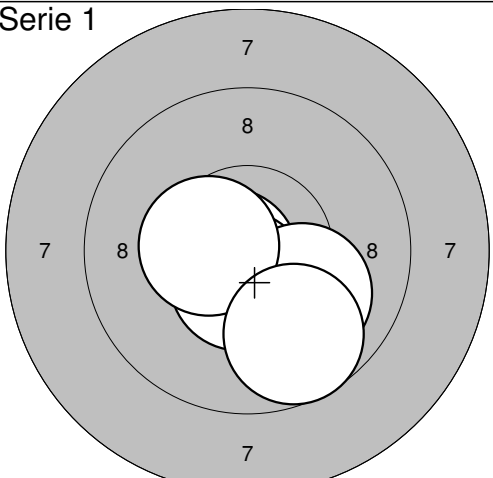
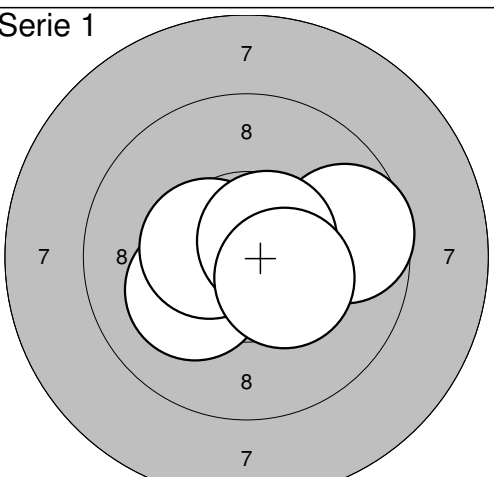
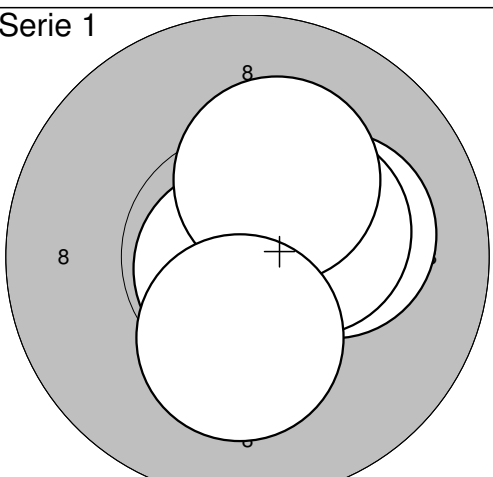
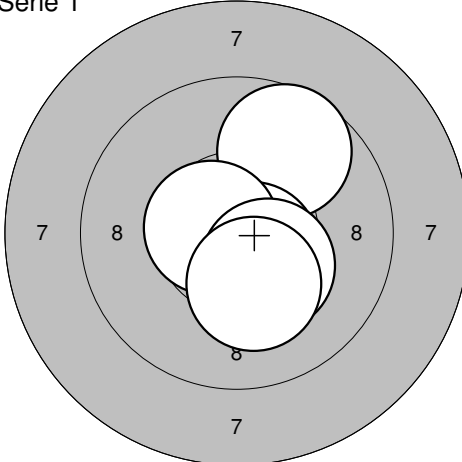
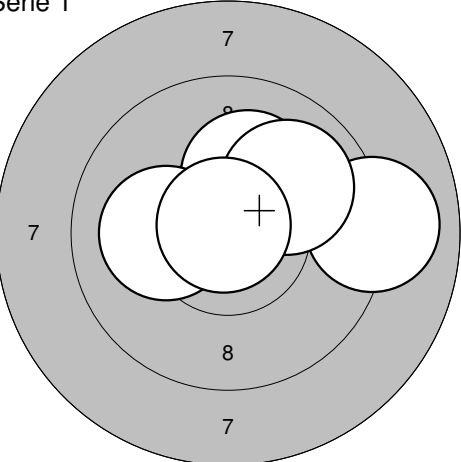


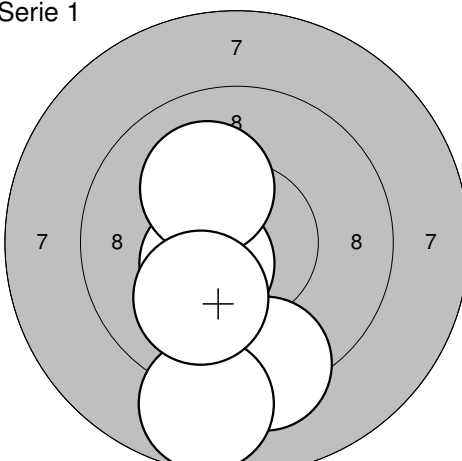
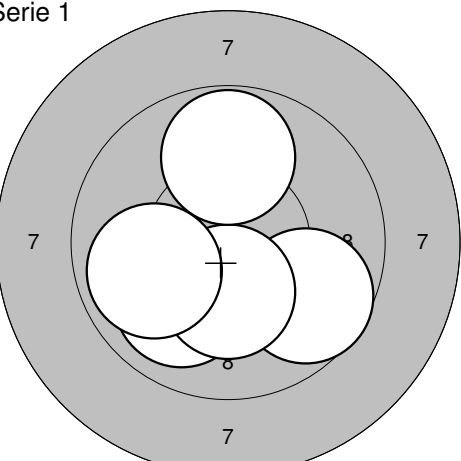
<p>Serie 1</p> 	<p>1:10,8* ↓ 2: 9,6 ↓ 3: 9,9 ↓ 4: 9,8 → 5: 9,4 ↗</p> <hr/> <p>Serie: 46,0 Summa: 46,0</p>	<p>Serie 1</p> 	<p>6:10,7* ↗ 7: 9,7 → 8:10,8* ← 9:10,5* ↗ 10: 9,8 →</p> <hr/> <p>Serie: 48,0 Summa: 94,0</p>
--	---	--	--

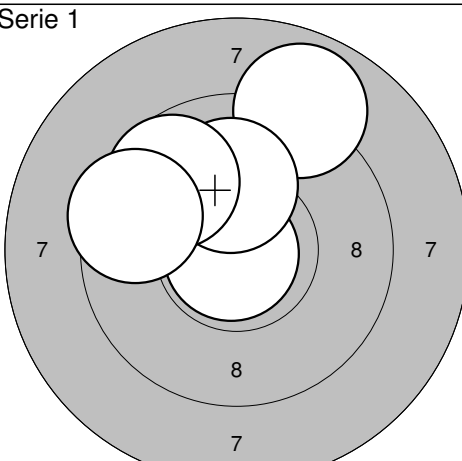
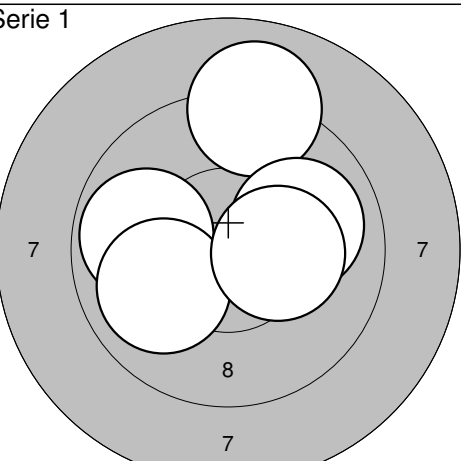
<p>Serie 1</p> 	<p>11:10,0 ← 12:10,1 ↗ 13: 9,7 → 14:10,3* → 15:10,4* →</p> <hr/> <p>Serie: 49,0 Summa: 143,0</p>	<p>Serie 1</p> 	<p>16:10,1 ↗ 17:10,6* ↓ 18:10,4* ↓ 19:10,5* ↗ 20: 9,9 ↗</p> <hr/> <p>Serie: 49,0 Summa: 192,0</p>
---	--	---	---

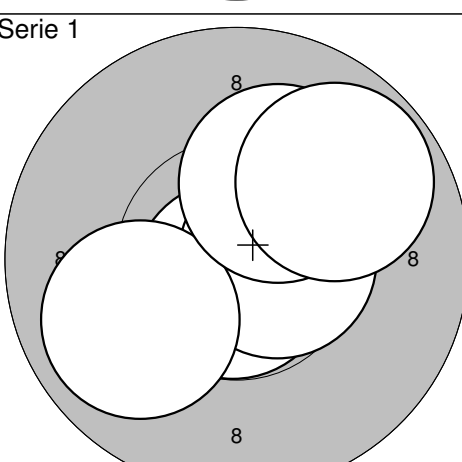
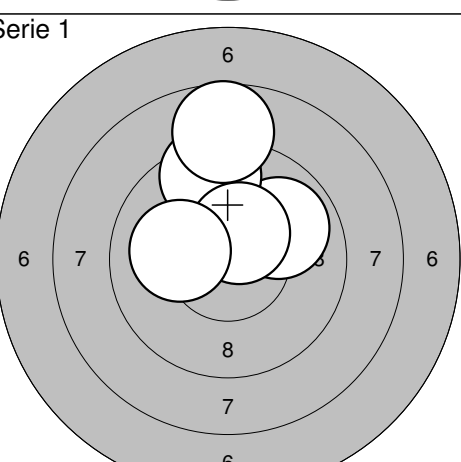
<p>Serie 1</p> 	<p>21:10,8* → 22: 9,4 → 23:10,5* ↗ 24:10,2* ↑ 25:10,7* ↖</p> <hr/> <p>Serie: 49,0 Summa: 241,0</p>	<p>Serie 1</p> 	<p>26:10,7* ← 27:10,6* ↓ 28:10,1 ↓ 29:10,5* ← 30: 9,7 ↓</p> <hr/> <p>Serie: 49,0 Summa: 290,0</p>
--	--	--	---

<p>Serie 1</p> 	<p>31:10,2* ↖ 32: 9,7 → 33:10,5* ← 34:10,6* ↗ 35:10,4* →</p> <hr/> <p>Serie: 49,0 Summa: 339,0</p>	<p>Serie 1</p> 	<p>36:10,2* → 37:10,8* ↓ 38:10,4* → 39:10,2* ↑ 40:10,2* ↓</p> <hr/> <p>Serie: 50,0 Summa: 389,0</p>
--	--	--	---

<p>Serie 1</p>  <p style="text-align: center;">7</p>	<p>1: 9,7 ↗</p> <p>2: 10,7* ↘</p> <p>3: 10,6* ←</p> <p>4: 10,3* ↘</p> <p>5: 10,2* ↘</p>	<p>Serie 1</p>  <p style="text-align: center;">7</p>	<p>6: 9,0 →</p> <p>7: 10,2* ↑</p> <p>8: 10,1 ←</p> <p>9: 10,0 ↗</p> <p>10: 10,8* ↖</p>
Serie: 49,0	Summa: 49,0	Serie: 49,0	Summa: 98,0

<p>Serie 1</p>  <p style="text-align: center;">7</p>	<p>11: 10,5* ↙</p> <p>12: 9,3 ↓</p> <p>13: 10,1 ↗</p> <p>14: 8,8 ↓</p> <p>15: 10,1 ↘</p>	<p>Serie 1</p>  <p style="text-align: center;">7</p>	<p>16: 9,7 ↘</p> <p>17: 10,0 ↙</p> <p>18: 10,3* ↓</p> <p>19: 9,9 ←</p> <p>20: 9,8 ↑</p>
Serie: 47,0	Summa: 145,0	Serie: 47,0	Summa: 192,0

<p>Serie 1</p>  <p style="text-align: center;">7</p>	<p>21: 8,9 ↗</p> <p>22: 10,9* ↙</p> <p>23: 10,1 ↑</p> <p>24: 9,7 ↗</p> <p>25: 9,5 ←</p>	<p>Serie 1</p>  <p style="text-align: center;">7</p>	<p>26: 9,9 ←</p> <p>27: 9,0 ↑</p> <p>28: 10,0 →</p> <p>29: 10,0 ↙</p> <p>30: 10,3* →</p>
Serie: 46,0	Summa: 238,0	Serie: 48,0	Summa: 286,0

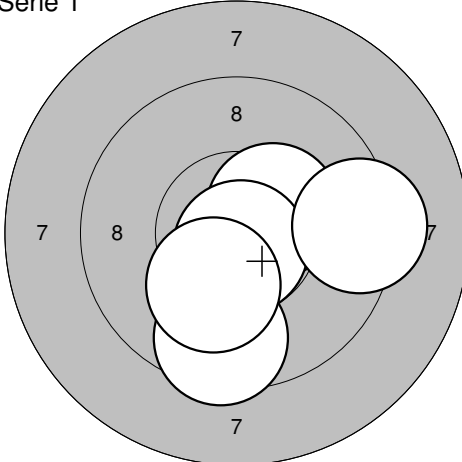
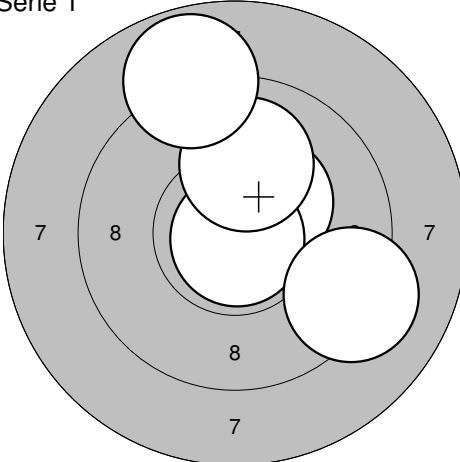
<p>Serie 1</p>  <p style="text-align: center;">8</p>	<p>31: 10,8* ↓</p> <p>32: 10,6* →</p> <p>33: 9,9 ↙</p> <p>34: 10,2* ↗</p> <p>35: 9,8 ↗</p>	<p>Serie 1</p>  <p style="text-align: center;">6</p>	<p>36: 9,9 ↗</p> <p>37: 9,5 ↑</p> <p>38: 10,5* ↑</p> <p>39: 10,1 ←</p> <p>40: 8,7 ↑</p>
Serie: 48,0	Summa: 334,0	Serie: 46,0	Summa: 380,0

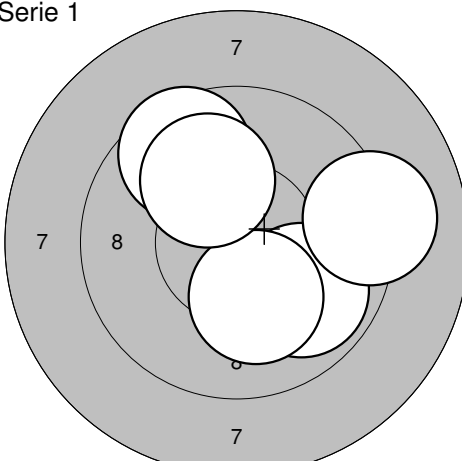
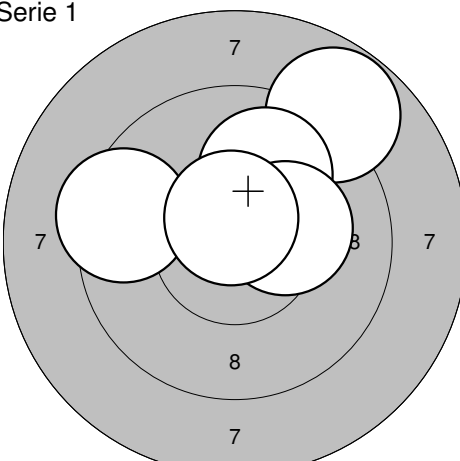
<p>Serie 1</p>	<p>1: 8,9 ↙ 2: 10,5* ↑ 3: 8,7 ↓ 4: 9,3 ↗ 5: 10,2* ↓</p> <p>Serie: 45,0 Summa: 45,0</p>	<p>Serie 1</p>	<p>6: 9,2 ↗ 7: 10,4* ↖ 8: 9,4 ← 9: 9,3 ↗ 10: 10,1 ←</p> <p>Serie: 47,0 Summa: 92,0</p>
----------------	--	----------------	--

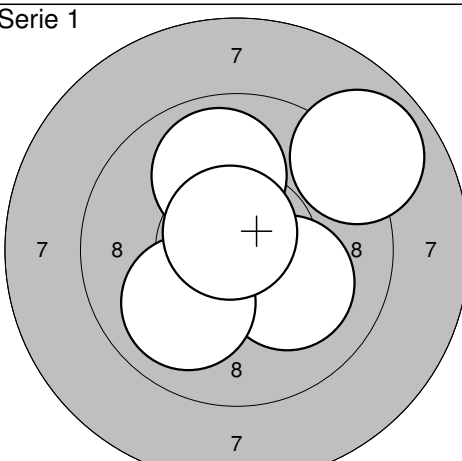
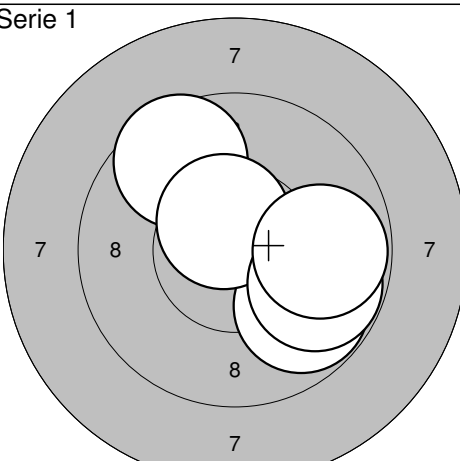
<p>Serie 1</p>	<p>11: 10,3* → 12: 9,6 ↑ 13: 9,6 → 14: 9,8 ↓ 15: 9,7 →</p> <p>Serie: 46,0 Summa: 138,0</p>	<p>Serie 1</p>	<p>16: 9,6 ↙ 17: 10,4* ↙ 18: 9,1 ← 19: 9,3 → 20: 9,3 ↗</p> <p>Serie: 46,0 Summa: 184,0</p>
----------------	--	----------------	--

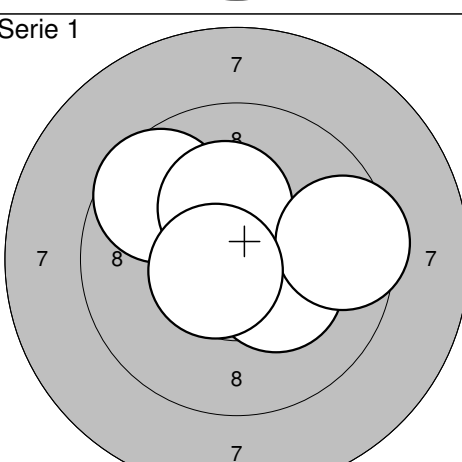
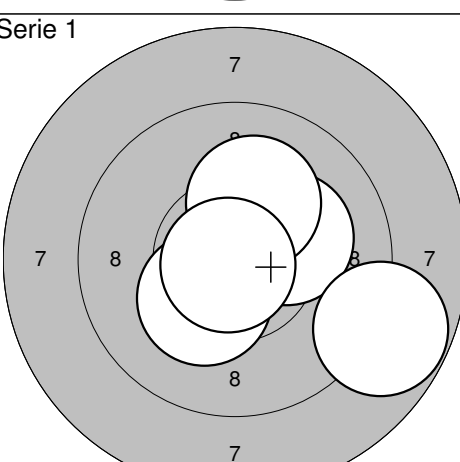
<p>Serie 1</p>	<p>21: 10,3* ↗ 22: 10,8* ↙ 23: 9,4 ↑ 24: 9,0 ← 25: 10,3* →</p> <p>Serie: 48,0 Summa: 232,0</p>	<p>Serie 1</p>	<p>26: 9,3 ↗ 27: 9,6 ↙ 28: 9,5 ↓ 29: 10,3* ↑ 30: 8,9 ↘</p> <p>Serie: 45,0 Summa: 277,0</p>
----------------	--	----------------	--

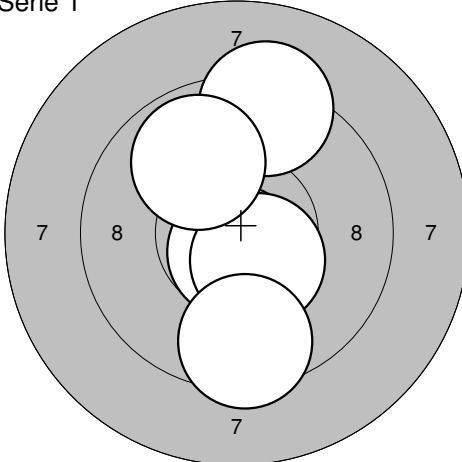
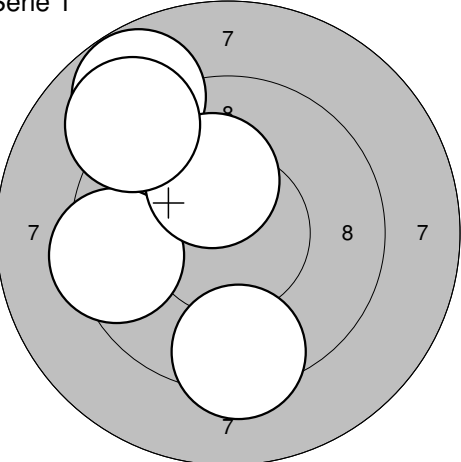
<p>Serie 1</p>	<p>31: 9,4 → 32: 10,3* ↓ 33: 10,5* ↗ 34: 9,2 ↖ 35: 9,8 ↗</p> <p>Serie: 47,0 Summa: 324,0</p>	<p>Serie 1</p>	<p>36: 10,3* → 37: 9,0 ↙ 38: 9,9 ← 39: 10,5* ↖ 40: 10,0 ↓</p> <p>Serie: 48,0 Summa: 372,0</p>
----------------	--	----------------	---

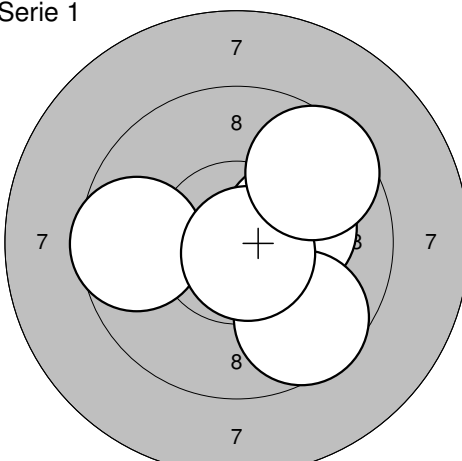
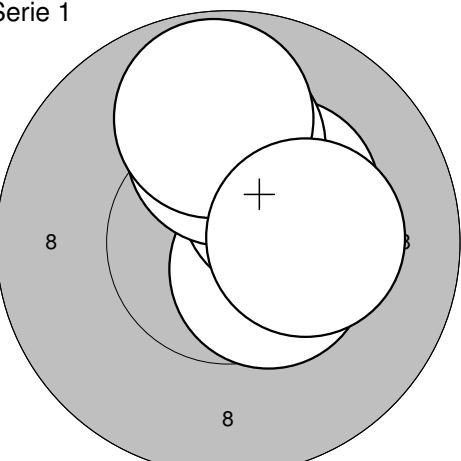
<p>Serie 1</p> 	<p>1: 10,4* ↗ 2: 10,7* ↓ 3: 9,5 ↓ 4: 10,2* ↓ 5: 9,3 →</p>	<p>Serie 1</p> 	<p>6: 10,4* ↗ 7: 10,9* ↓ 8: 10,0 ↑ 9: 9,2 ↘ 10: 8,8 ↑</p>
Serie: 48,0 Summa: 48,0		Serie: 47,0 Summa: 95,0	

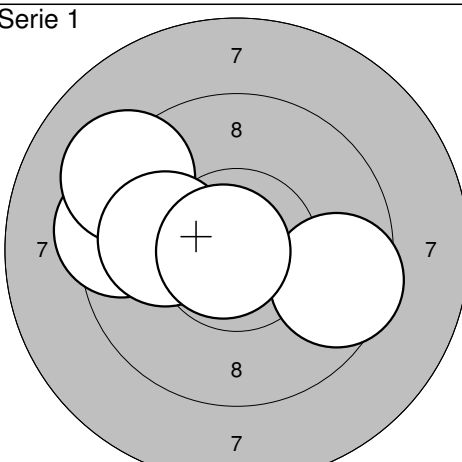
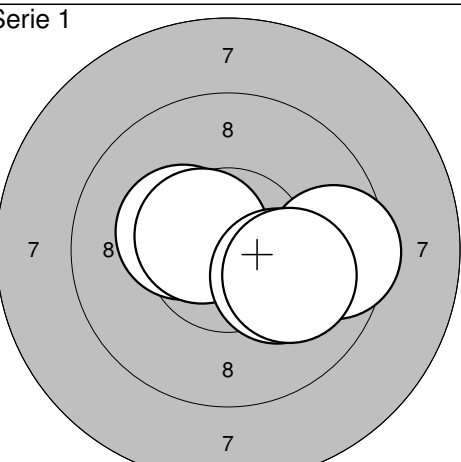
<p>Serie 1</p> 	<p>11: 9,9 ↘ 12: 9,1 → 13: 10,2* ↓ 14: 9,6 ↗ 15: 10,0 ↗</p>	<p>Serie 1</p> 	<p>16: 9,4 ← 17: 8,8 ↗ 18: 10,0 ↑ 19: 10,2* → 20: 10,6* ↑</p>
Serie: 47,0 Summa: 142,0		Serie: 47,0 Summa: 189,0	

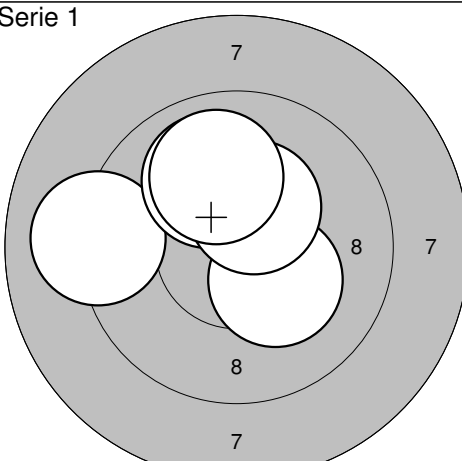
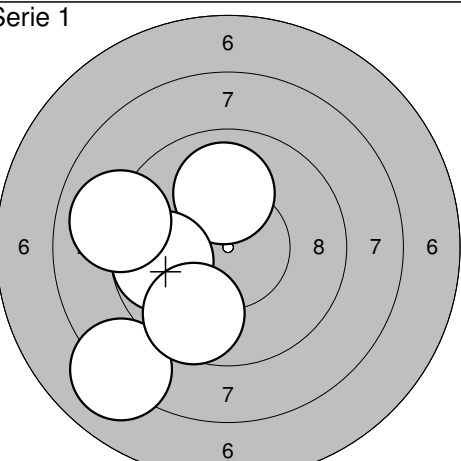
<p>Serie 1</p> 	<p>21: 9,9 ↑ 22: 10,1 ↘ 23: 8,9 ↗ 24: 10,0 ↓ 25: 10,7* ↑</p>	<p>Serie 1</p> 	<p>26: 9,6 ↗ 27: 9,8 ↓ 28: 10,5* ↑ 29: 9,8 ↘ 30: 9,8 →</p>
Serie: 47,0 Summa: 236,0		Serie: 46,0 Summa: 282,0	

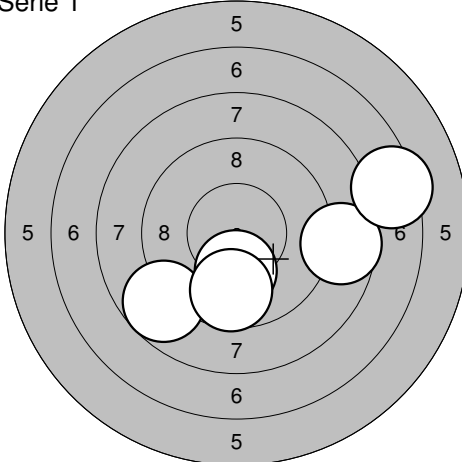
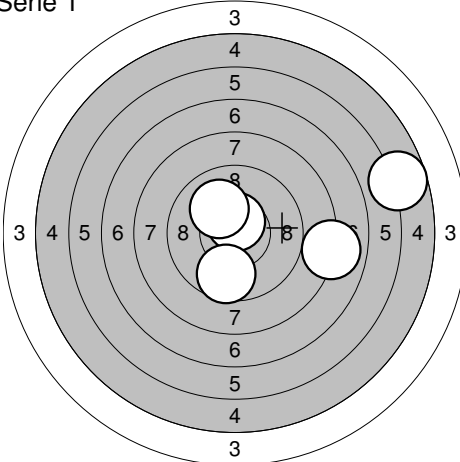
<p>Serie 1</p> 	<p>31: 9,6 ↘ 32: 10,3* ↘ 33: 10,2* ↑ 34: 9,5 → 35: 10,6* ←</p>	<p>Serie 1</p> 	<p>36: 10,2* → 37: 10,2* ↑ 38: 10,3* ↓ 39: 8,8 ↘ 40: 10,8* ←</p>
Serie: 48,0 Summa: 330,0		Serie: 48,0 Summa: 378,0	

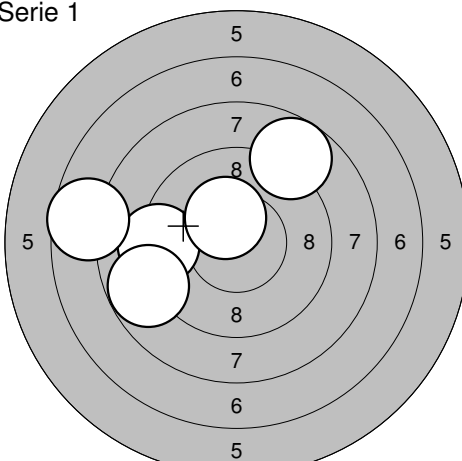
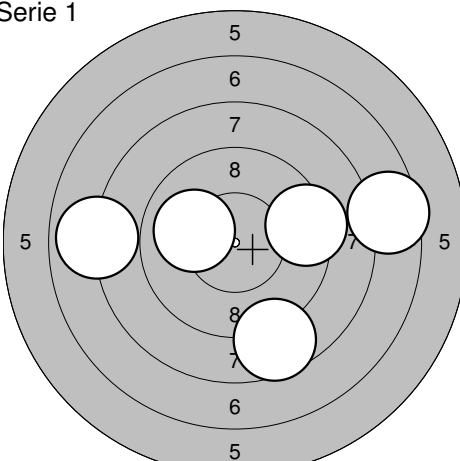
Serie 1		Serie 1
	1: 9,2 ↗ 2: 10,7* ↓ 3: 10,5* ↓ 4: 9,9 ↗ 5: 9,5 ↓	
Serie: 47,0		Serie: 45,0
Summa: 47,0		Summa: 92,0

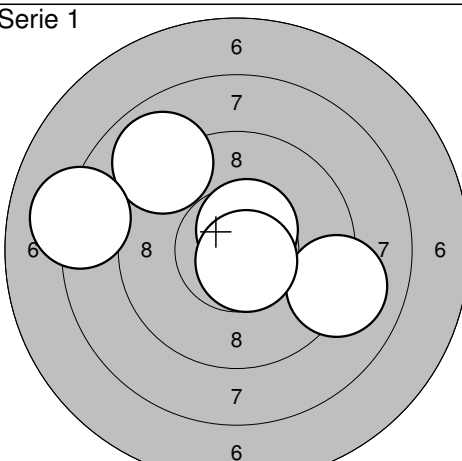
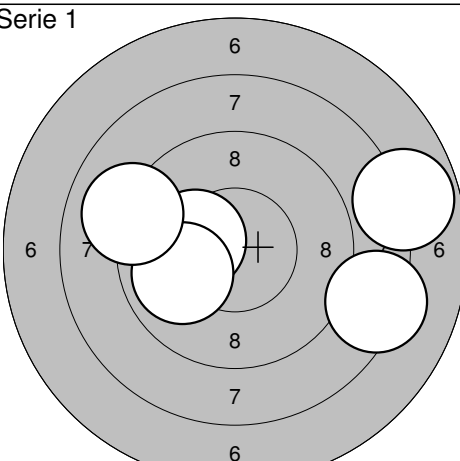
Serie 1		Serie 1
	11: 9,6 ← 12: 10,2* → 13: 9,6 ↓ 14: 10,7* ↓ 15: 9,6 ↗	
Serie: 47,0		Serie: 49,0
Summa: 139,0		Summa: 188,0

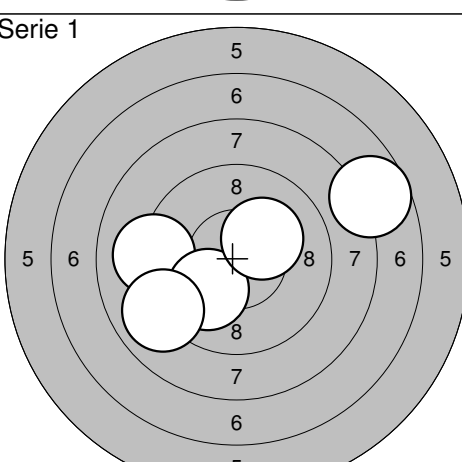
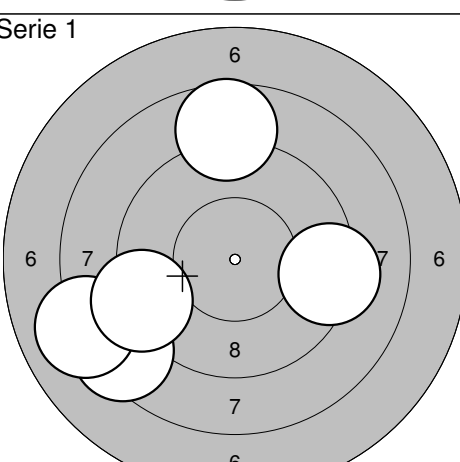
Serie 1		Serie 1
	21: 9,4 ← 22: 9,6 → 23: 9,2 ↗ 24: 10,0 ← 25: 10,8* ←	
Serie: 47,0		Serie: 49,0
Summa: 235,0		Summa: 284,0

Serie 1		Serie 1
	31: 9,1 ← 32: 10,0 ↗ 33: 10,3* ↓ 34: 10,4* ↗ 35: 10,0 ↗	
Serie: 49,0		Serie: 45,0
Summa: 333,0		Summa: 378,0

<p>Serie 1</p>  <p style="text-align: right;">Serie: 42,0 Summa: 42,0</p>	<p>1: 8,8 ↙ 2: 8,6 → 3: 10,1 ↓ 4: 7,4 → 5: 9,7 ↓</p>	<p>Serie 1</p>  <p style="text-align: right;">Serie: 41,0 Summa: 83,0</p>	<p>6: 7,9 → 7: 10,6* ↑ 8: 9,7 ↓ 9: 5,7 → 10: 10,1 ↖</p>
---	--	---	---

<p>Serie 1</p>  <p style="text-align: right;">Serie: 42,0 Summa: 125,0</p>	<p>11: 9,2 ← 12: 10,4* ↖ 13: 8,8 ↗ 14: 8,8 ← 15: 7,7 ←</p>	<p>Serie 1</p>  <p style="text-align: right;">Serie: 41,0 Summa: 166,0</p>	<p>16: 9,3 → 17: 8,6 ↓ 18: 10,0 ← 19: 7,9 ← 20: 7,5 →</p>
---	--	---	---

<p>Serie 1</p>  <p style="text-align: right;">Serie: 45,0 Summa: 211,0</p>	<p>21: 8,9 ↖ 22: 9,1 → 23: 8,1 ← 24: 10,6* ↗ 25: 10,7* ↘</p>	<p>Serie 1</p>  <p style="text-align: right;">Serie: 43,0 Summa: 254,0</p>	<p>26: 8,3 → 27: 10,2* ← 28: 9,9 ← 29: 9,0 ← 30: 7,8 →</p>
--	--	--	--

<p>Serie 1</p>  <p style="text-align: right;">Serie: 45,0 Summa: 299,0</p>	<p>31: 9,1 ← 32: 7,7 → 33: 10,0 ↓ 34: 10,2* ↗ 35: 9,0 ←</p>	<p>Serie 1</p>  <p style="text-align: right;">Serie: 42,0 Summa: 341,0</p>	<p>36: 8,4 ↙ 37: 8,1 ← 38: 9,3 → 39: 9,2 ← 40: 8,7 ↑</p>
--	---	--	--

<p>Serie 1</p> <p style="text-align: right;">Serie: 45,0 Summa: 45,0</p>	<p>Serie 1</p> <p>1: 9,7 ← 2: 10,0 ↓ 3: 8,4 ↖ 4: 9,7 ↗ 5: 9,4 ↗</p> <p style="text-align: right;">Serie: 48,0 Summa: 93,0</p>	<p style="text-align: right;">Serie: 48,0 Summa: 93,0</p>
--	---	---

<p>Serie 1</p> <p style="text-align: right;">Serie: 50,0 Summa: 143,0</p>	<p>Serie 1</p> <p>11: 10,3* ← 12: 10,1 ↓ 13: 10,0 ↗ 14: 10,7* ← 15: 10,2* ↑</p> <p style="text-align: right;">Serie: 47,0 Summa: 190,0</p>	<p style="text-align: right;">Serie: 47,0 Summa: 190,0</p>
---	--	--

<p>Serie 1</p> <p style="text-align: right;">Serie: 48,0 Summa: 238,0</p>	<p>Serie 1</p> <p>21: 10,9* ↑ 22: 9,7 ↓ 23: 10,6* ↓ 24: 9,1 ← 25: 10,1 ↓</p> <p style="text-align: right;">Serie: 48,0 Summa: 286,0</p>	<p style="text-align: right;">Serie: 48,0 Summa: 286,0</p>
---	---	--

<p>Serie 1</p> <p style="text-align: right;">Serie: 47,0 Summa: 333,0</p>	<p>Serie 1</p> <p>31: 9,8 ↖ 32: 9,5 ← 33: 9,7 ↑ 34: 10,2* ↑ 35: 10,1 ↗</p> <p style="text-align: right;">Serie: 47,0 Summa: 380,0</p>	<p style="text-align: right;">Serie: 47,0 Summa: 380,0</p>
---	---	--

<p>Serie 1</p> <p style="text-align: right;">Serie: 44,0 Summa: 44,0</p>	<p>Serie 1</p> <p style="text-align: right;">Serie: 46,0 Summa: 90,0</p>
--	--

<p>Serie 1</p> <p style="text-align: right;">Serie: 42,0 Summa: 132,0</p>	<p>Serie 1</p> <p style="text-align: right;">Serie: 45,0 Summa: 177,0</p>
---	---

<p>Serie 1</p> <p style="text-align: right;">Serie: 42,0 Summa: 219,0</p>	<p>Serie 1</p> <p style="text-align: right;">Serie: 42,0 Summa: 261,0</p>
---	---

<p>Serie 1</p> <p style="text-align: right;">Serie: 46,0 Summa: 307,0</p>	<p>Serie 1</p> <p style="text-align: right;">Serie: 46,0 Summa: 353,0</p>
---	---