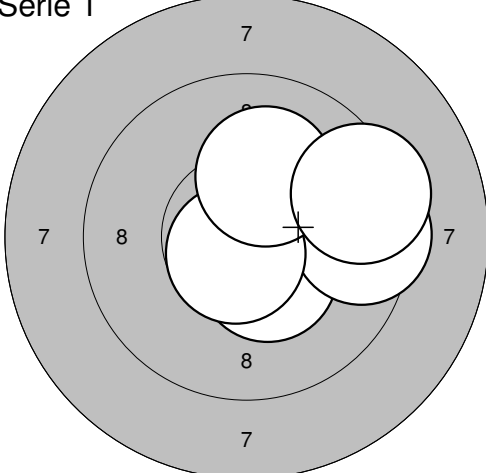
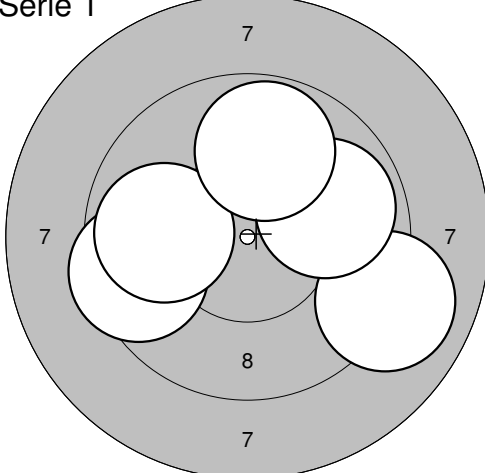
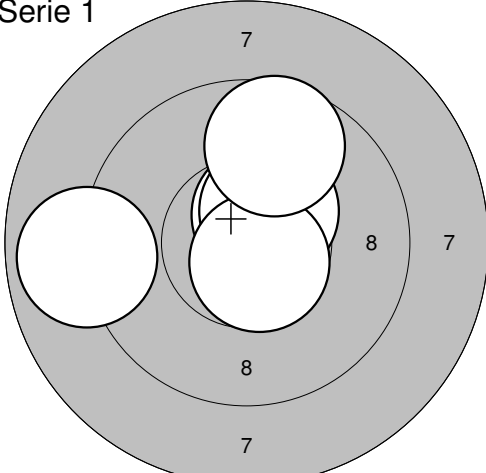
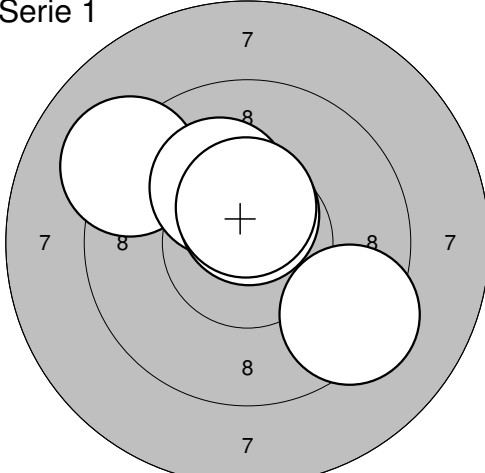
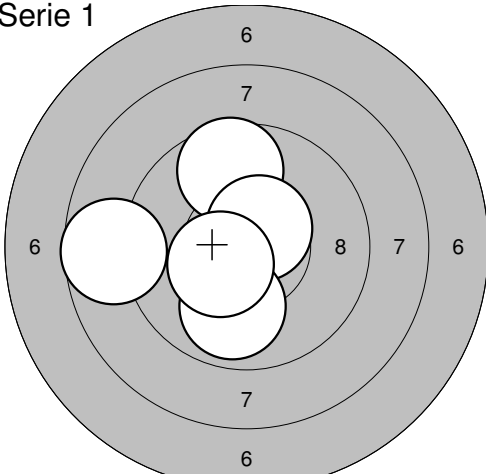
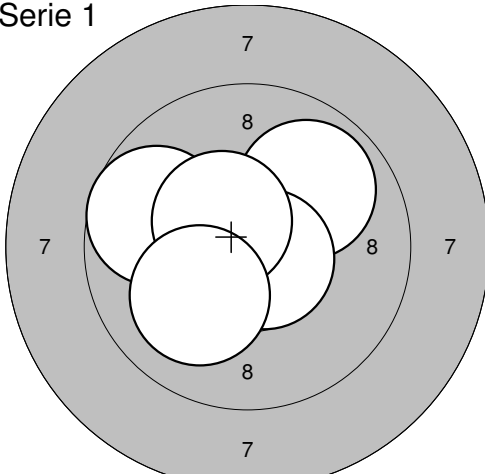
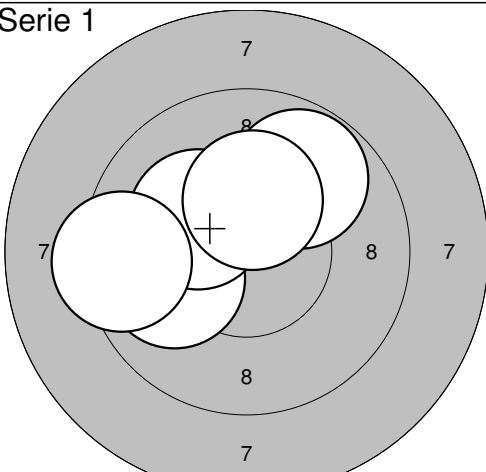
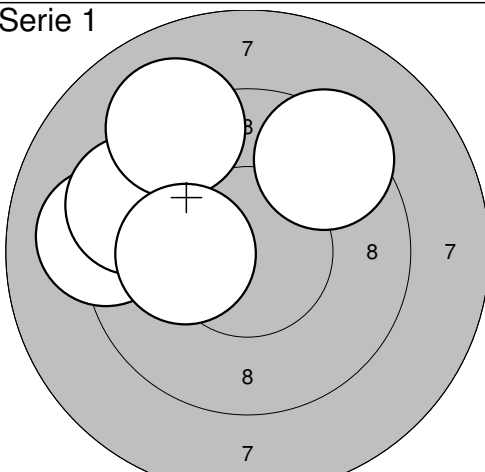


Serie 1 	1:10,4* ↘ 2: 9,5 → 3:10,7* ↘ 4:10,1 ↑ 5: 9,4 →	Serie 1 	6: 9,5 ← 7: 9,9 ← 8: 9,0 → 9: 9,9 → 10: 9,8 ↑
Serie: 48,0 Summa: 48,0		Serie: 45,0 Summa: 93,0	

Serie 1 	11:10,5* ↗ 12: 8,9 ← 13:10,5* ↗ 14:10,6* ↘ 15: 9,7 ↑	Serie 1 	16: 9,2 ← 17:10,2* ↗ 18:10,6* ↑ 19:10,5* ↑ 20: 9,3 ↘
Serie: 47,0 Summa: 140,0		Serie: 48,0 Summa: 188,0	

Serie 1 	21: 9,6 ↑ 22:10,6* ↗ 23: 9,9 ↓ 24:10,4* ← 25: 8,7 ←	Serie 1 	26: 9,9 ↗ 27:10,7* ↘ 28: 9,7 ← 29:10,5* ↗ 30:10,1 ↘
Serie: 46,0 Summa: 234,0		Serie: 48,0 Summa: 282,0	

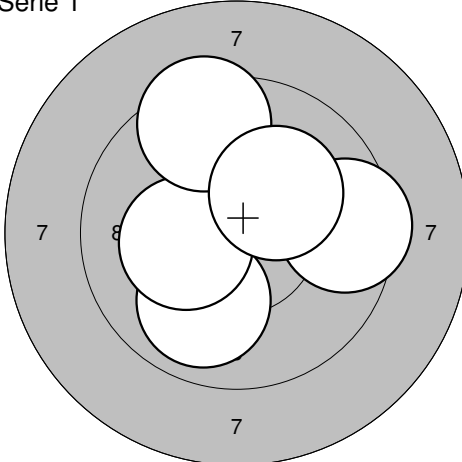
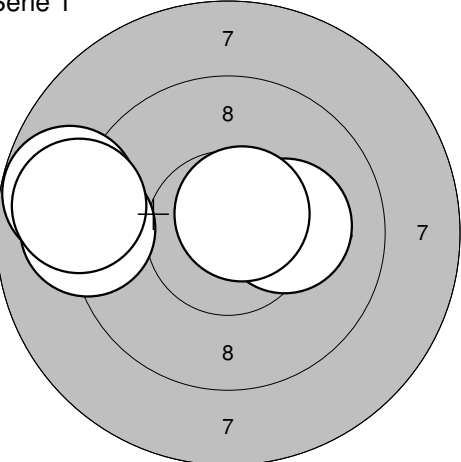
Serie 1 	31: 9,8 ↗ 32:10,0 ← 33:10,2* ↖ 34: 9,4 ← 35:10,3* ↑	Serie 1 	36: 9,1 ← 37: 9,4 ← 38: 9,4 ↗ 39: 9,1 ↗ 40:10,2* ←
Serie: 48,0 Summa: 330,0		Serie: 46,0 Summa: 376,0	

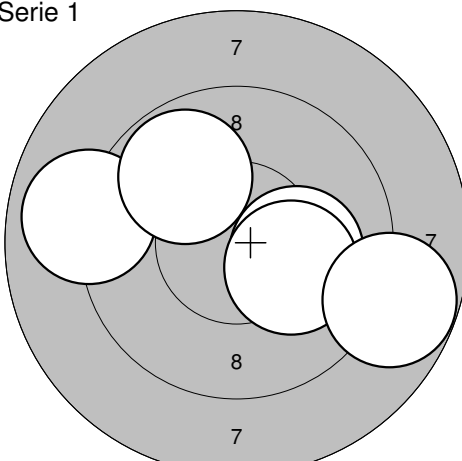
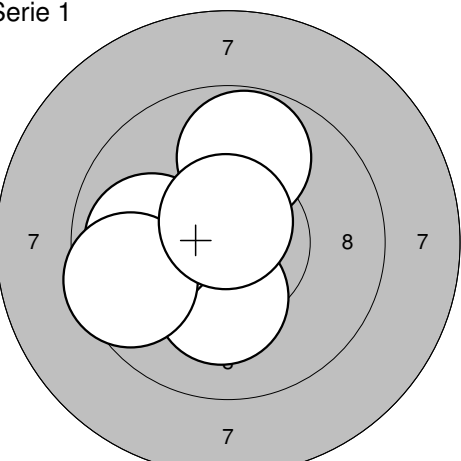
<p>Serie 1</p>	<p>1: 10,0 ↗ 2: 9,8 → 3: 9,3 ← 4: 10,6* ← 5: 10,4* ↑</p>	<p>Serie 1</p>	<p>6: 10,8* ↘ 7: 10,7* ↗ 8: 10,0 ← 9: 9,9 ← 10: 10,2* →</p>
Serie: 48,0 Summa: 48,0		Serie: 49,0 Summa: 97,0	

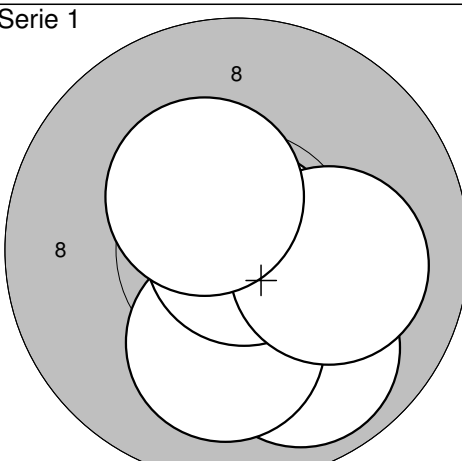
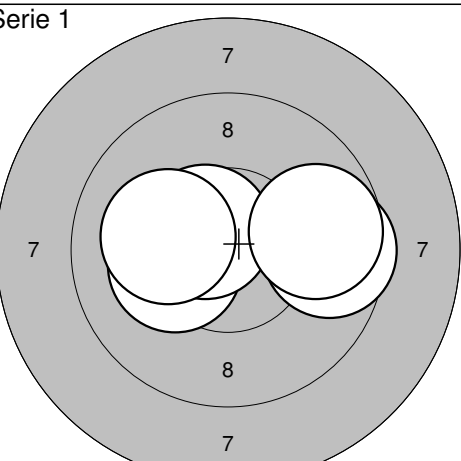
<p>Serie 1</p>	<p>11: 10,5* ↓ 12: 10,4* ↓ 13: 10,8* → 14: 10,0 → 15: 10,8* ↘</p>	<p>Serie 1</p>	<p>16: 10,4* → 17: 10,4* ↗ 18: 10,2* ↗ 19: 10,4* ↗ 20: 10,5* ↗</p>
Serie: 50,0 Summa: 147,0		Serie: 50,0 Summa: 197,0	

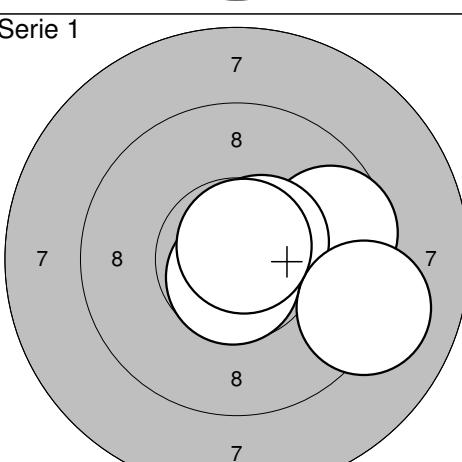
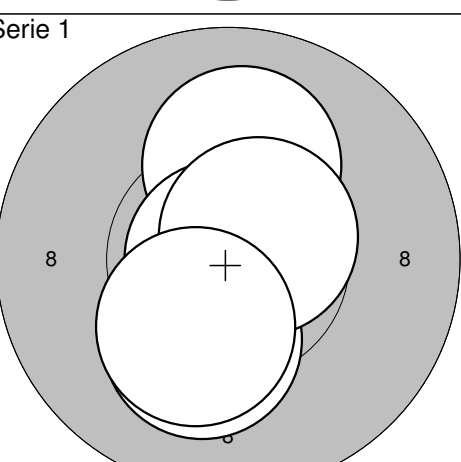
<p>Serie 1</p>	<p>21: 10,4* ↗ 22: 10,8* ↗ 23: 10,7* ↘ 24: 9,3 ← 25: 8,3 →</p>	<p>Serie 1</p>	<p>26: 10,1 ← 27: 10,4* → 28: 9,4 ← 29: 10,7* ← 30: 10,4* ↗</p>
Serie: 47,0 Summa: 244,0		Serie: 49,0 Summa: 293,0	

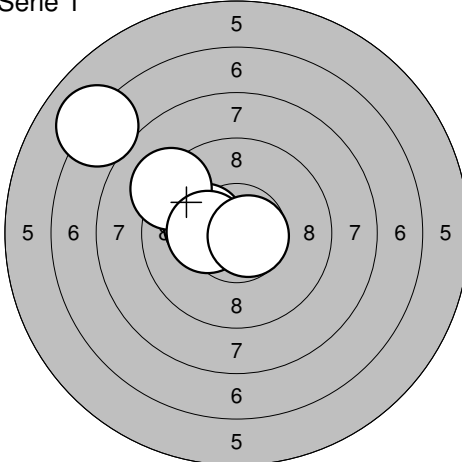
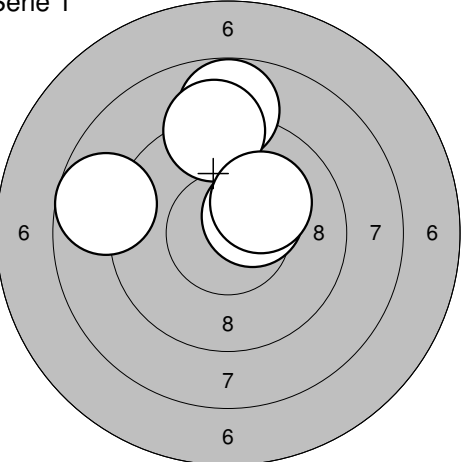
<p>Serie 1</p>	<p>31: 10,7* → 32: 8,2 → 33: 10,4* ↗ 34: 9,5 ← 35: 10,3* ←</p>	<p>Serie 1</p>	<p>36: 10,4* ↗ 37: 10,3* ↑ 38: 10,1 ← 39: 10,7* ← 40: 10,5* ↘</p>
Serie: 47,0 Summa: 340,0		Serie: 50,0 Summa: 390,0	

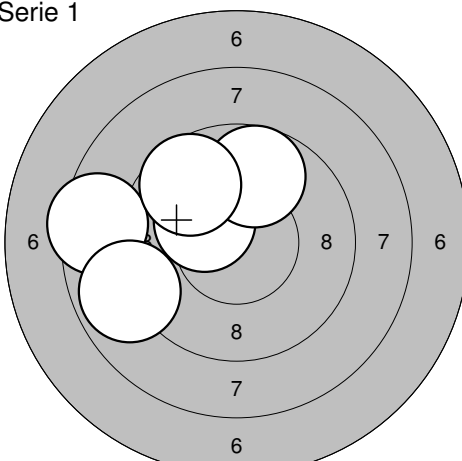
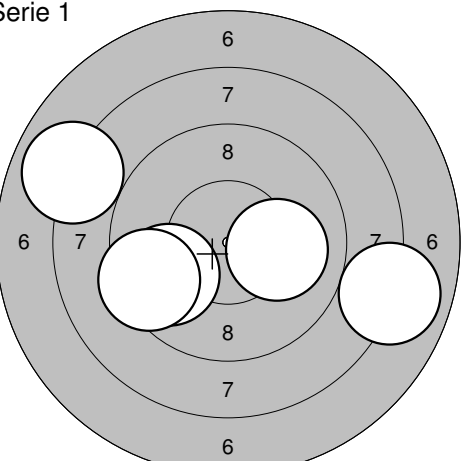
<p>Serie 1</p> 	<p>1: 9,9 ↘ 2: 10,3* ← 3: 9,4 ↑ 4: 9,5 → 5: 10,2* ↗</p> <p>Serie: 47,0 Summa: 47,0</p>	<p>Serie 1</p> 	<p>6: 9,1 ← 7: 8,8 ← 8: 10,2* → 9: 10,6* ↗ 10: 8,9 ←</p> <p>Serie: 45,0 Summa: 92,0</p>
---	--	---	---

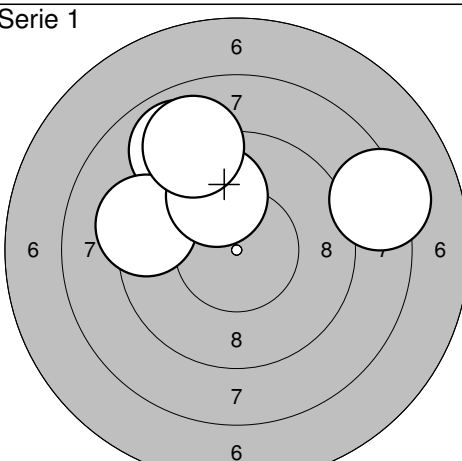
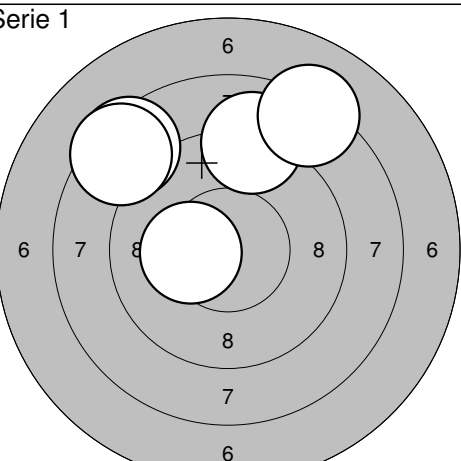
<p>Serie 1</p> 	<p>11: 10,1 → 12: 10,1 → 13: 9,0 ← 14: 8,8 → 15: 9,8 ↗</p> <p>Serie: 46,0 Summa: 138,0</p>	<p>Serie 1</p> 	<p>16: 9,8 ↑ 17: 10,2* ↓ 18: 9,9 ← 19: 9,6 ← 20: 10,7* ↑</p> <p>Serie: 47,0 Summa: 185,0</p>
--	--	--	--

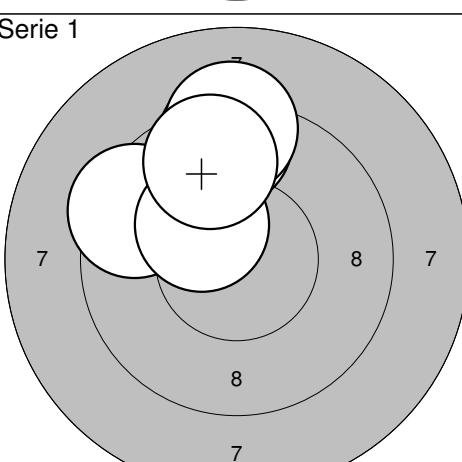
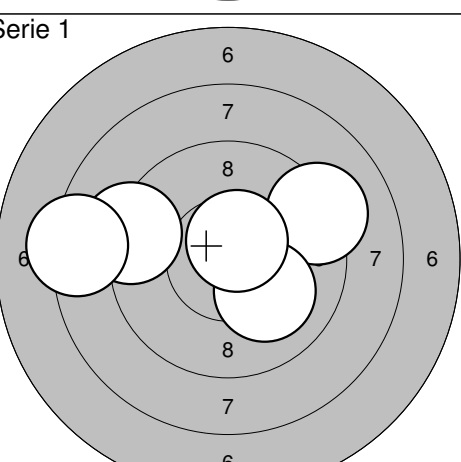
<p>Serie 1</p> 	<p>21: 9,9 ↘ 22: 10,1 ↓ 23: 10,9* → 24: 10,1 → 25: 10,4* ↗</p> <p>Serie: 49,0 Summa: 234,0</p>	<p>Serie 1</p> 	<p>26: 10,2* ← 27: 10,6* ↗ 28: 9,6 → 29: 9,8 → 30: 10,1 ←</p> <p>Serie: 48,0 Summa: 282,0</p>
---	--	---	---

<p>Serie 1</p> 	<p>31: 9,6 → 32: 10,5* ↗ 33: 9,1 → 34: 10,7* ↓ 35: 10,8* ↗</p> <p>Serie: 48,0 Summa: 330,0</p>	<p>Serie 1</p> 	<p>36: 10,2* ↓ 37: 10,1 ↑ 38: 10,9* ← 39: 10,6* ↗ 40: 10,3* ↓</p> <p>Serie: 50,0 Summa: 380,0</p>
---	--	---	---

<p>Serie 1</p>  <p style="text-align: center;">5 6 7 8 8 7 6 5</p>	<p>1: 10,2* ← 2: 7,1 ↗ 3: 9,2 ↗ 4: 10,3* ← 5: 10,7* →</p>	<p>Serie 1</p>  <p style="text-align: center;">6 8 7 6</p>	<p>6: 8,8 ↑ 7: 10,4* ↗ 8: 9,1 ↑ 9: 10,2* ↗ 10: 8,7 ←</p>
Serie: 46,0 Summa: 46,0		Serie: 45,0 Summa: 91,0	

<p>Serie 1</p>  <p style="text-align: center;">6 7 8 7 6</p>	<p>11: 8,5 ← 12: 8,9 ← 13: 10,3* ↗ 14: 9,7 ↑ 15: 9,7 ↗</p>	<p>Serie 1</p>  <p style="text-align: center;">6 7 8 7 6</p>	<p>16: 9,8 ← 17: 9,4 ← 18: 8,0 ↖ 19: 10,1 → 20: 8,0 →</p>
Serie: 44,0 Summa: 135,0		Serie: 44,0 Summa: 179,0	

<p>Serie 1</p>  <p style="text-align: center;">6 7 8 7 6</p>	<p>21: 8,9 ↗ 22: 9,3 ← 23: 9,9 ↗ 24: 9,0 ↗ 25: 8,3 →</p>	<p>Serie 1</p>  <p style="text-align: center;">6 7 8 7 6</p>	<p>26: 10,3* ← 27: 8,4 ↗ 28: 8,4 ↗ 29: 9,0 ↑ 30: 8,2 ↗</p>
Serie: 43,0 Summa: 222,0		Serie: 43,0 Summa: 265,0	

<p>Serie 1</p>  <p style="text-align: center;">7 8 7</p>	<p>31: 9,4 ↑ 32: 9,5 ← 33: 10,3* ↗ 34: 9,2 ↑ 35: 9,6 ↑</p>	<p>Serie 1</p>  <p style="text-align: center;">6 7 8 7 6</p>	<p>36: 9,2 ↗ 37: 9,2 ← 38: 10,1 ↘ 39: 10,6* ↗ 40: 8,3 ←</p>
Serie: 46,0 Summa: 311,0		Serie: 46,0 Summa: 357,0	

<p>Serie 1</p>	<p>1: 10,4* → 2: 9,9 → 3: 10,6* → 4: 9,5 ↗ 5: 10,6* ↖</p>	<p>Serie 1</p>	<p>6: 10,1 ← 7: 10,4* ↘ 8: 9,8 ↑ 9: 10,2* → 10: 10,5* ←</p>
Serie: 48,0		Serie: 49,0	
Summa: 48,0		Summa: 97,0	

<p>Serie 1</p>	<p>11: 10,0 ↗ 12: 10,1 ↗ 13: 9,8 ↘ 14: 9,6 ↘ 15: 10,9* →</p>	<p>Serie 1</p>	<p>16: 10,8* ↘ 17: 9,6 ↘ 18: 10,1 ↘ 19: 10,6* ← 20: 10,3* ↗</p>
Serie: 48,0		Serie: 49,0	
Summa: 145,0		Summa: 194,0	

<p>Serie 1</p>	<p>21: 9,5 ↘ 22: 10,6* ← 23: 10,4* ↘ 24: 10,3* ↘ 25: 9,6 ↘</p>	<p>Serie 1</p>	<p>26: 10,4* → 27: 10,7* → 28: 9,9 ↘ 29: 9,3 ↘ 30: 9,5 ↘</p>
Serie: 48,0		Serie: 47,0	
Summa: 242,0		Summa: 289,0	

<p>Serie 1</p>	<p>31: 10,6* ↖ 32: 10,0 ← 33: 9,7 ↘ 34: 10,1 ↗ 35: 10,4* ↘</p>	<p>Serie 1</p>	<p>36: 10,8* ← 37: 10,2* ↘ 38: 9,8 ↘ 39: 10,0 ↘ 40: 10,1 →</p>
Serie: 49,0		Serie: 49,0	
Summa: 338,0		Summa: 387,0	

<p>Serie 1</p>	<p>Serie 1</p>
Serie: 44,0 Summa: 44,0	Serie: 48,0 Summa: 92,0

<p>Serie 1</p>	<p>Serie 1</p>
Serie: 47,0 Summa: 139,0	Serie: 47,0 Summa: 186,0

<p>Serie 1</p>	<p>Serie 1</p>
Serie: 48,0 Summa: 234,0	Serie: 50,0 Summa: 284,0

<p>Serie 1</p>	<p>Serie 1</p>
Serie: 47,0 Summa: 331,0	Serie: 46,0 Summa: 377,0

<p>Serie 1</p> <p style="text-align: right;">Serie: 45,0 Summa: 45,0</p>	<p>Serie 1</p> <p>1: 9,4 ← 2: 10,3* ↑ 3: 10,0 ↘ 4: 7,9 ← 5: 9,6 ←</p> <p style="text-align: right;">Serie: 46,0 Summa: 91,0</p>	<p>Serie 1</p> <p>6: 8,5 → 7: 9,3 ↗ 8: 10,1 ↗ 9: 9,5 ↗ 10: 10,1 ↓</p> <p style="text-align: right;">Serie: 46,0 Summa: 91,0</p>
--	---	---

<p>Serie 1</p> <p style="text-align: right;">Serie: 47,0 Summa: 138,0</p>	<p>Serie 1</p> <p>11: 10,7* → 12: 10,4* ↓ 13: 8,8 → 14: 10,6* ↓ 15: 9,6 ↓</p> <p style="text-align: right;">Serie: 47,0 Summa: 185,0</p>	<p>Serie 1</p> <p>16: 9,9 ↗ 17: 10,4* ← 18: 8,5 ↘ 19: 10,6* ↑ 20: 10,3* ↓</p> <p style="text-align: right;">Serie: 47,0 Summa: 185,0</p>
---	--	--

<p>Serie 1</p> <p style="text-align: right;">Serie: 43,0 Summa: 228,0</p>	<p>Serie 1</p> <p>21: 10,6* ↗ 22: 9,4 ↓ 23: 8,7 ↗ 24: 8,1 ← 25: 8,2 →</p> <p style="text-align: right;">Serie: 45,0 Summa: 273,0</p>	<p>Serie 1</p> <p>26: 9,0 ↑ 27: 9,7 → 28: 10,6* ↑ 29: 8,7 → 30: 9,3 ←</p> <p style="text-align: right;">Serie: 45,0 Summa: 273,0</p>
---	--	--

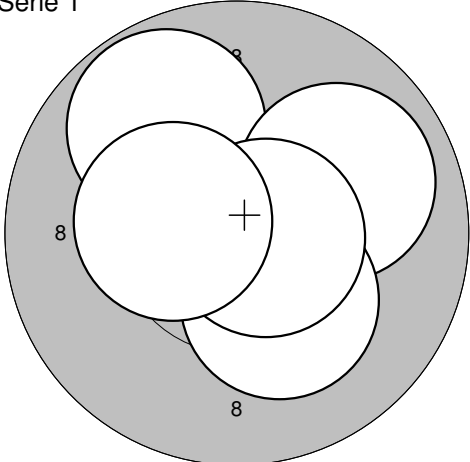
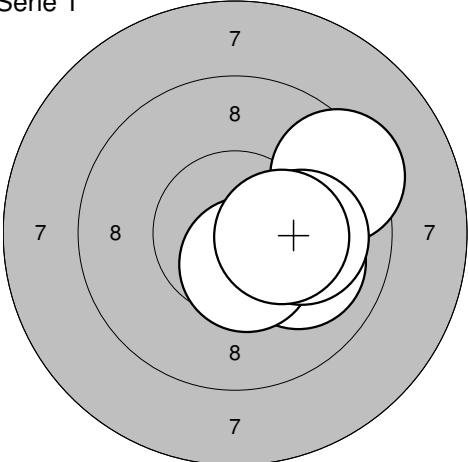
<p>Serie 1</p> <p style="text-align: right;">Serie: 43,0 Summa: 316,0</p>	<p>Serie 1</p> <p>31: 10,1 ← 32: 9,1 ↓ 33: 9,6 ↑ 34: 8,9 ↓ 35: 7,9 →</p> <p style="text-align: right;">Serie: 42,0 Summa: 358,0</p>	<p>Serie 1</p> <p>36: 10,5* → 37: 8,9 ↗ 38: 9,2 ← 39: 8,0 → 40: 7,7 ↗</p> <p style="text-align: right;">Serie: 42,0 Summa: 358,0</p>
---	---	--

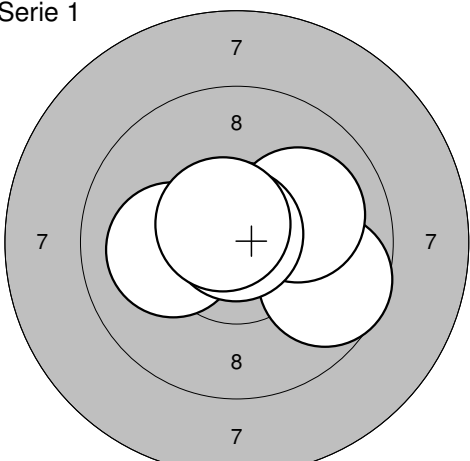
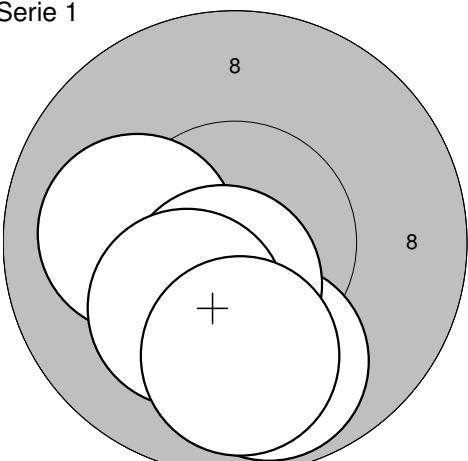
<p>Serie 1</p>	<p>1: 10,1 ↘ 2: 10,0 ↗ 3: 9,2 → 4: 8,8 ↗ 5: 8,6 ←</p>	<p>Serie 1</p>	<p>6: 10,1 ↑ 7: 7,3 ← 8: 9,4 ↗ 9: 9,6 ↗ 10: 7,7 →</p>
Serie: 45,0 Summa: 45,0		Serie: 42,0 Summa: 87,0	

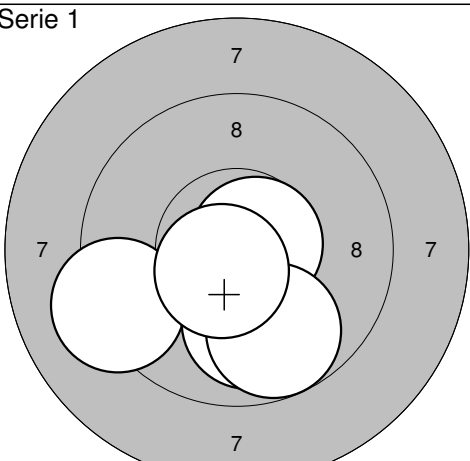
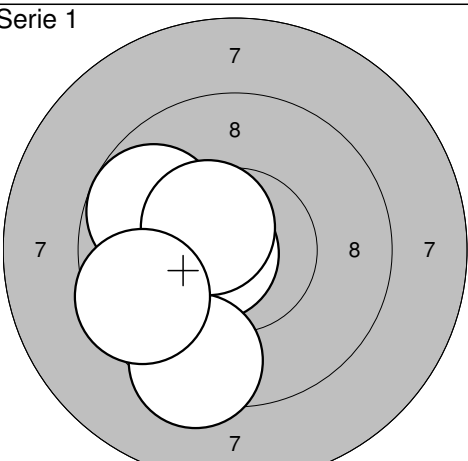
<p>Serie 1</p>	<p>11: 9,8 ↘ 12: 8,4 ← 13: 9,8 ← 14: 9,7 ↗ 15: 10,4* ↗</p>	<p>Serie 1</p>	<p>16: 9,6 ↘ 17: 9,8 ↗ 18: 10,0 ↘ 19: 9,6 → 20: 10,1 ←</p>
Serie: 45,0 Summa: 132,0		Serie: 47,0 Summa: 179,0	

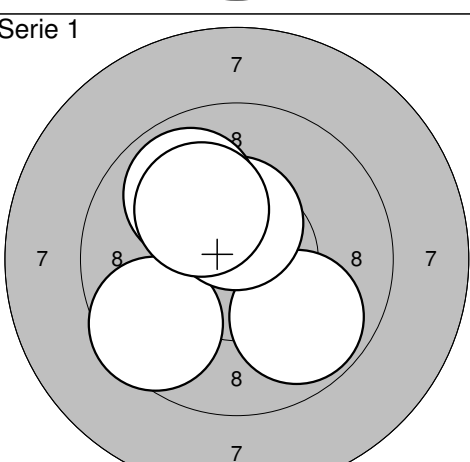
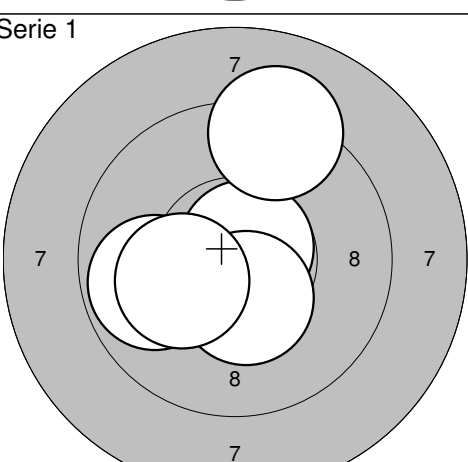
<p>Serie 1</p>	<p>21: 9,5 ↘ 22: 7,0 → 23: 9,5 → 24: 9,4 → 25: 7,5 →</p>	<p>Serie 1</p>	<p>26: 9,1 ← 27: 10,8* ↘ 28: 9,6 → 29: 9,3 ↗ 30: 9,6 ↘</p>
Serie: 41,0 Summa: 220,0		Serie: 46,0 Summa: 266,0	

<p>Serie 1</p>	<p>31: 10,0 ↘ 32: 9,1 ↘ 33: 9,6 ↘ 34: 10,4* ↗ 35: 8,3 ↗</p>	<p>Serie 1</p>	<p>36: 8,7 ↑ 37: 9,9 ← 38: 10,2* ↗ 39: 8,8 ↘ 40: 9,0 ↗</p>
Serie: 46,0 Summa: 312,0		Serie: 44,0 Summa: 356,0	

Serie 1		Serie 1
	1: 9,8 ↗ 2: 9,9 → 3: 10,2* ↓ 4: 10,7* → 5: 10,4* ←	
Serie: 48,0		Serie: 49,0
Summa: 48,0		Summa: 97,0

Serie 1		Serie 1
	11: 10,1 ← 12: 9,7 → 13: 10,0 → 14: 10,8* ↑ 15: 10,7* ↗	
Serie: 49,0		Serie: 48,0
Summa: 146,0		Summa: 194,0

Serie 1		Serie 1
	21: 9,2 ↙ 22: 10,0 ↓ 23: 10,7* → 24: 9,8 ↓ 25: 10,6* ↙	
Serie: 48,0		Serie: 47,0
Summa: 242,0		Summa: 289,0

Serie 1		Serie 1
	31: 9,6 ↙ 32: 9,8 ↙ 33: 10,5* ↑ 34: 9,9 ↗ 35: 10,1 ↗	
Serie: 47,0		Serie: 48,0
Summa: 336,0		Summa: 384,0