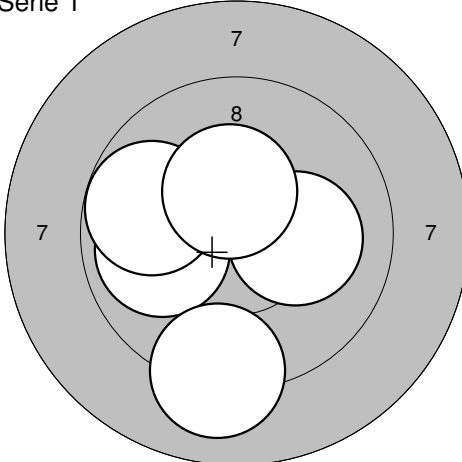
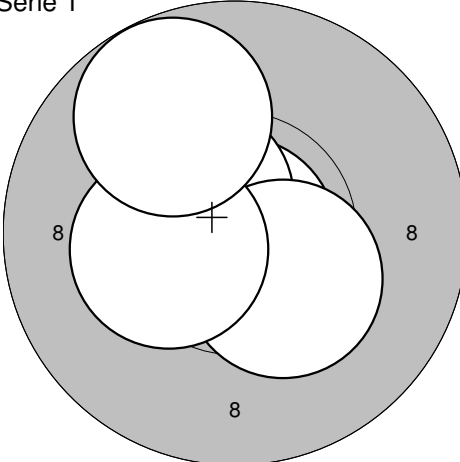


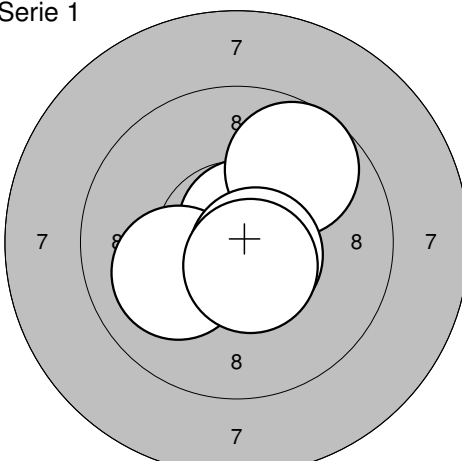
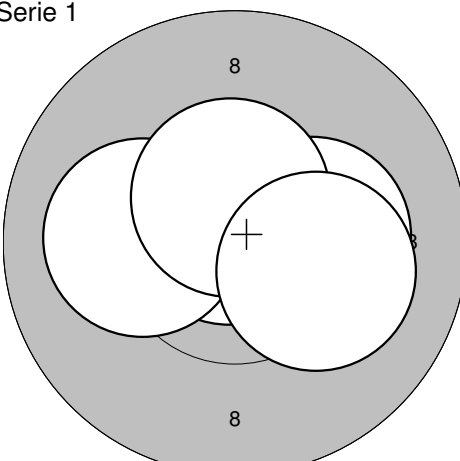
<p>Serie 1</p> <p style="text-align: right;">Serie: 52,0 Summa: 52,0</p>	<p>Serie 1</p> <p>1:10,4* ↗ 2:10,4* ↓ 3:10,6* ↙ 4:10,9* ↘ 5: 9,7 ←</p> <p style="text-align: right;">Serie: 52,3 Summa: 104,3</p>	
--	---	--

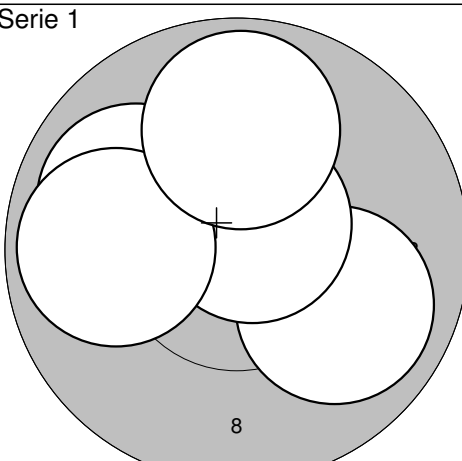
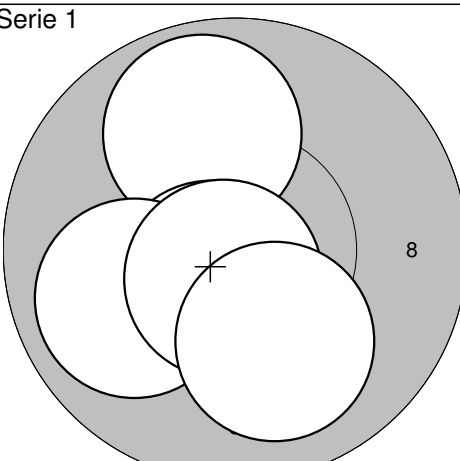
<p>Serie 1</p> <p style="text-align: right;">Serie: 52,1 Summa: 156,4</p>	<p>Serie 1</p> <p>11:10,4* → 12:10,2* → 13:10,6* ↓ 14:10,4* ← 15:10,5* →</p> <p style="text-align: right;">Serie: 52,8 Summa: 209,2</p>	<p>Serie 1</p> <p>16:10,6* ↙ 17:10,6* ↙ 18:10,7* ↗ 19:10,3* ← 20:10,6* ↘</p> <p style="text-align: right;">Serie: 52,8 Summa: 209,2</p>
---	---	---

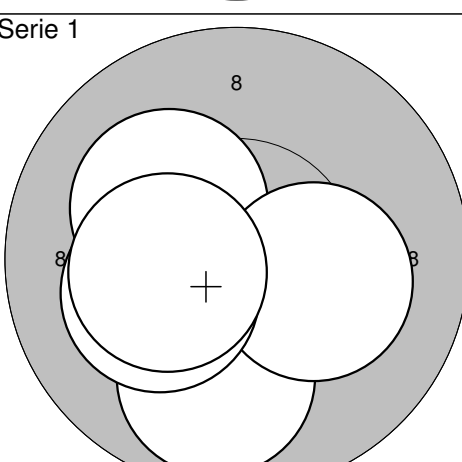
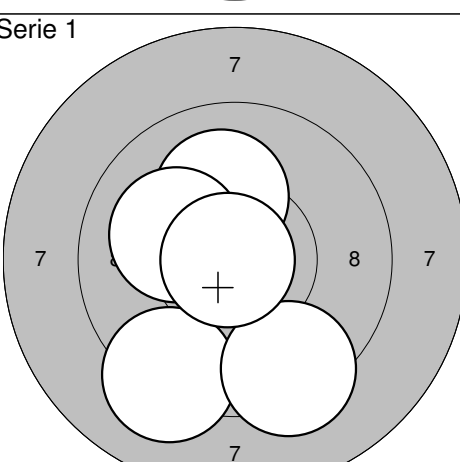
<p>Serie 1</p> <p style="text-align: right;">Serie: 51,8 Summa: 261,0</p>	<p>Serie 1</p> <p>21:10,7* ↓ 22:10,2* → 23:10,1 ↗ 24:10,6* ← 25:10,2* ↙</p> <p style="text-align: right;">Serie: 52,2 Summa: 313,2</p>	<p>Serie 1</p> <p>26:10,5* → 27:10,6* ↘ 28:10,5* → 29:10,5* ↗ 30:10,1 →</p> <p style="text-align: right;">Serie: 52,2 Summa: 313,2</p>
---	--	--

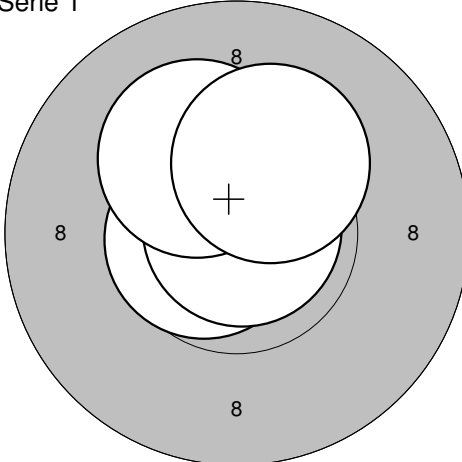
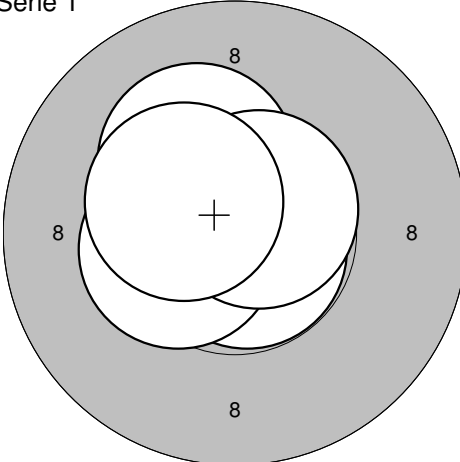
<p>Serie 1</p> <p style="text-align: right;">Serie: 51,5 Summa: 364,7</p>	<p>Serie 1</p> <p>31:10,4* ↓ 32:10,3* ↗ 33:10,3* → 34:10,1 ↓ 35:10,4* ↙</p> <p style="text-align: right;">Serie: 51,9 Summa: 416,6</p>	<p>Serie 1</p> <p>36:10,3* ↙ 37:10,0 ↗ 38:10,8* ↗ 39:10,5* ← 40:10,3* ↗</p> <p style="text-align: right;">Serie: 51,9 Summa: 416,6</p>
---	--	--

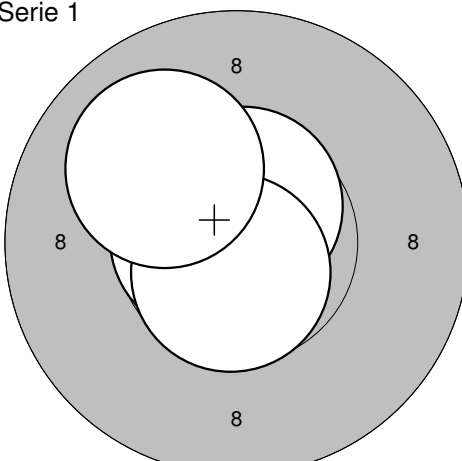
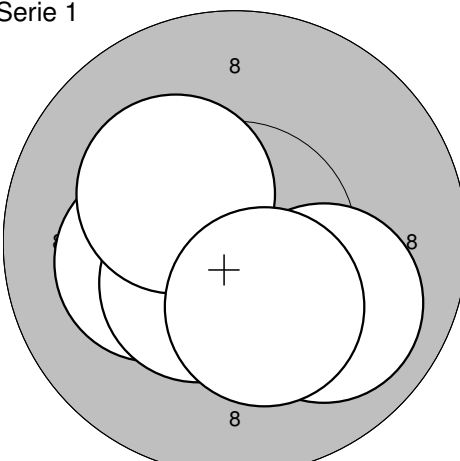
<p>Serie 1</p> 	<p>1: 9,9 ← 2: 9,1 ↓ 3: 10,2* → 4: 9,8 ← 5: 10,4* ↑</p> <p>Serie: 49,4 Summa: 49,4</p>	<p>Serie 1</p> 	<p>6: 10,9* ↓ 7: 10,5* ↗ 8: 10,3* ↓ 9: 10,3* ← 10: 9,8 ↗</p> <p>Serie: 51,8 Summa: 101,2</p>
---	--	---	--

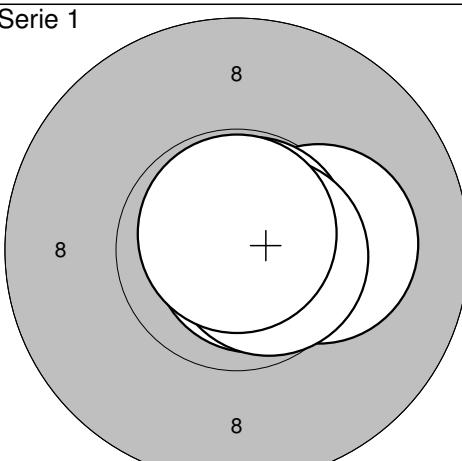
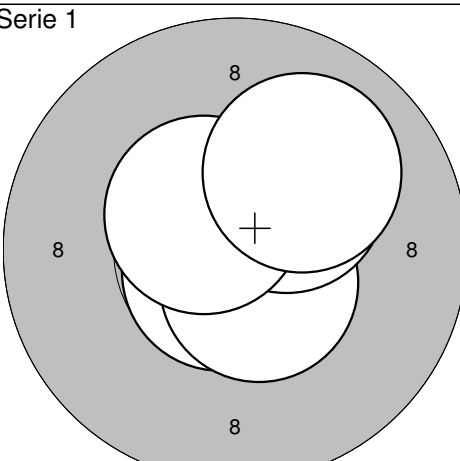
<p>Serie 1</p> 	<p>11: 10,7* ↗ 12: 9,7 ↗ 13: 10,1 ← 14: 10,6* ↓ 15: 10,6* ↓</p> <p>Serie: 51,7 Summa: 152,9</p>	<p>Serie 1</p> 	<p>16: 10,8* ↑ 17: 10,1 ← 18: 10,3* → 19: 10,5* ↑ 20: 10,2* →</p> <p>Serie: 51,9 Summa: 204,8</p>
--	---	--	---

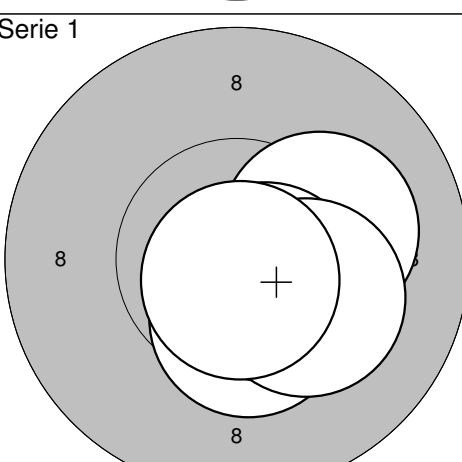
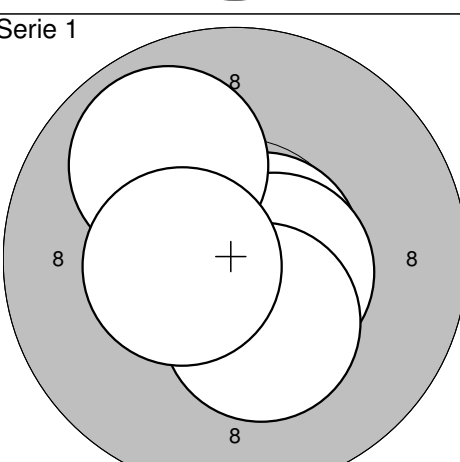
<p>Serie 1</p> 	<p>21: 9,9 ↘ 22: 9,9 ← 23: 10,7* ↗ 24: 9,9 ← 25: 9,9 ↑</p> <p>Serie: 50,3 Summa: 255,1</p>	<p>Serie 1</p> 	<p>26: 9,9 ↑ 27: 10,6* ↓ 28: 9,9 ← 29: 10,7* ↓ 30: 10,0 ↓</p> <p>Serie: 51,1 Summa: 306,2</p>
---	--	---	---

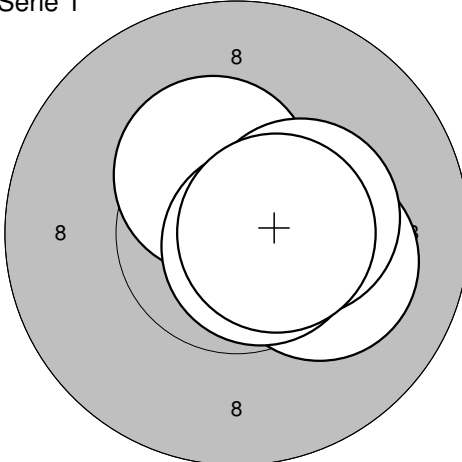
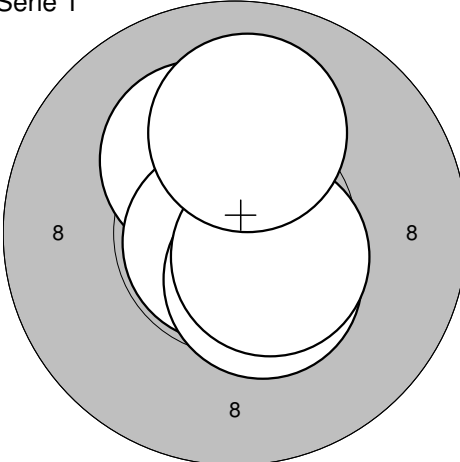
<p>Serie 1</p> 	<p>31: 10,2* ↘ 32: 9,9 ↓ 33: 10,2* → 34: 10,2* ← 35: 10,3* ←</p> <p>Serie: 50,8 Summa: 357,0</p>	<p>Serie 1</p> 	<p>36: 10,1 ↑ 37: 10,1 ← 38: 9,2 ↓ 39: 9,3 ↓ 40: 10,9* ←</p> <p>Serie: 49,6 Summa: 406,6</p>
---	--	---	--

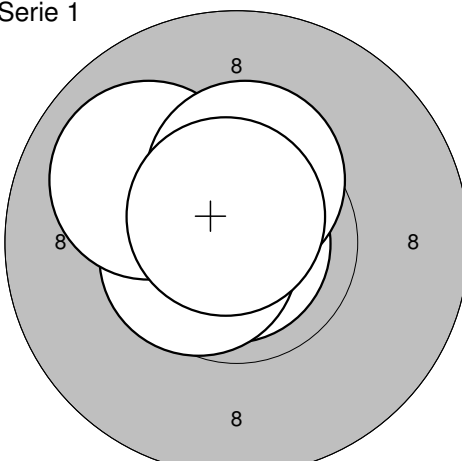
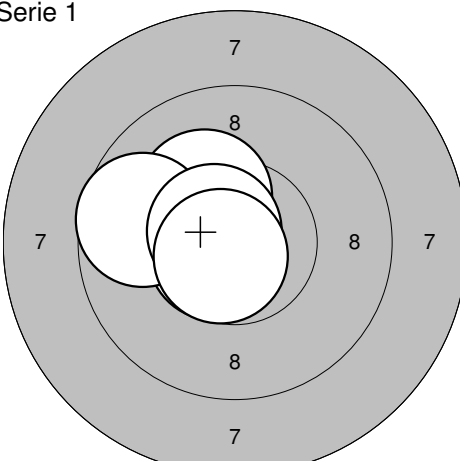
<p>Serie 1</p> 	<p>1: 10,7* ↗ 2: 10,7* ← 3: 10,9* ↗ 4: 10,2* ↗ 5: 10,3* ↗</p>	<p>Serie 1</p> 	<p>6: 10,8* ↘ 7: 10,4* ← 8: 10,2* ↗ 9: 10,6* ↗ 10: 10,4* ↖</p>
Serie: 52,8 Summa: 52,8		Serie: 52,4 Summa: 105,2	

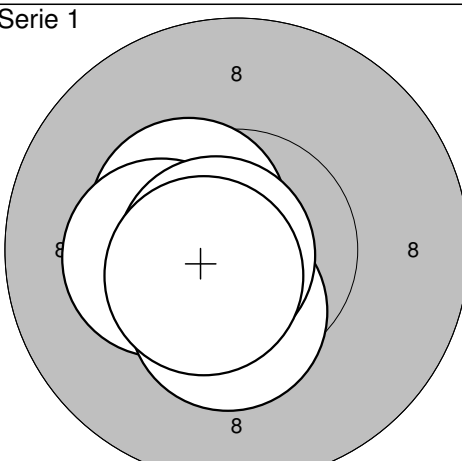
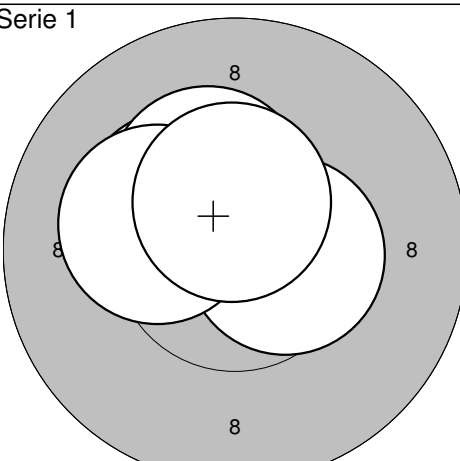
<p>Serie 1</p> 	<p>11: 10,7* ← 12: 10,6* ↗ 13: 10,6* ↗ 14: 10,7* ↘ 15: 10,0 ↗</p>	<p>Serie 1</p> 	<p>16: 10,2* ← 17: 10,5* ↘ 18: 10,3* ↗ 19: 10,0 ↘ 20: 10,3* ↘</p>
Serie: 52,6 Summa: 157,8		Serie: 51,3 Summa: 209,1	

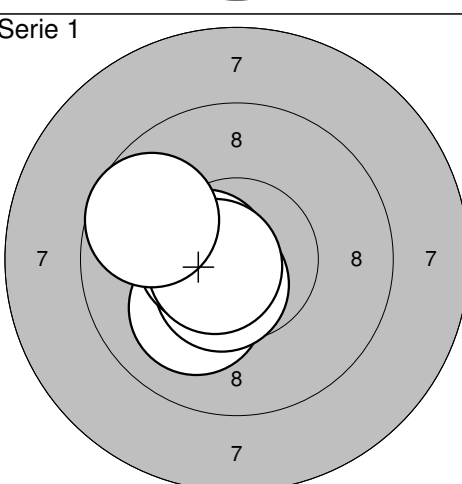
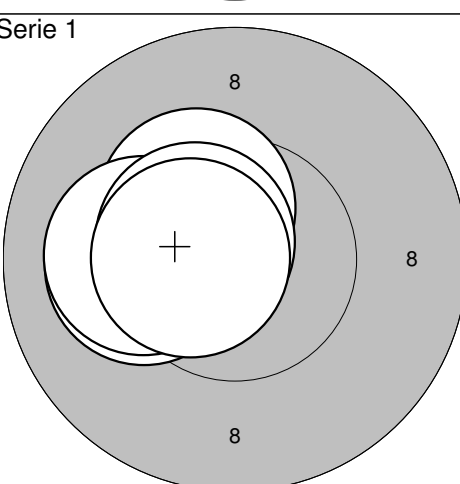
<p>Serie 1</p> 	<p>21: 10,2* → 22: 10,8* → 23: 10,8* ↗ 24: 10,6* → 25: 10,8* ↗</p>	<p>Serie 1</p> 	<p>26: 10,7* ↘ 27: 10,6* ↘ 28: 10,3* ↗ 29: 10,5* ↗ 30: 10,0 ↗</p>
Serie: 53,2 Summa: 262,3		Serie: 52,1 Summa: 314,4	

<p>Serie 1</p> 	<p>31: 10,2* → 32: 10,4* ↘ 33: 10,6* ↘ 34: 10,2* ↘ 35: 10,8* ↘</p>	<p>Serie 1</p> 	<p>36: 10,7* → 37: 10,6* → 38: 9,9 ↗ 39: 10,3* ↘ 40: 10,5* ←</p>
Serie: 52,2 Summa: 366,6		Serie: 52,0 Summa: 418,6	

<p>Serie 1</p> 	<p>1: 10,2* → 2: 10,4* ↗ 3: 10,7* → 4: 10,4* → 5: 10,6* →</p> <p>Serie: 52,3 Summa: 52,3</p>	<p>Serie 1</p> 	<p>6: 10,2* ↖ 7: 10,8* ↙ 8: 10,5* ↓ 9: 10,6* → 10: 10,0 ↑</p> <p>Serie: 52,1 Summa: 104,4</p>
---	--	---	---

<p>Serie 1</p> 	<p>11: 10,9* ← 12: 10,6* ← 13: 10,0 ↗ 14: 10,4* ↑ 15: 10,7* ↗</p> <p>Serie: 52,6 Summa: 157,0</p>	<p>Serie 1</p> 	<p>16: 10,2* ↖ 17: 10,6* ← 18: 9,7 ← 19: 10,6* ↖ 20: 10,7* ↙</p> <p>Serie: 51,8 Summa: 208,8</p>
--	---	--	--

<p>Serie 1</p> 	<p>21: 10,4* ↖ 22: 10,3* ← 23: 10,4* ↓ 24: 10,8* ← 25: 10,6* ↙</p> <p>Serie: 52,5 Summa: 261,3</p>	<p>Serie 1</p> 	<p>26: 10,3* ↖ 27: 10,5* → 28: 10,3* ↖ 29: 10,2* ← 30: 10,5* ↑</p> <p>Serie: 51,8 Summa: 313,1</p>
---	--	---	--

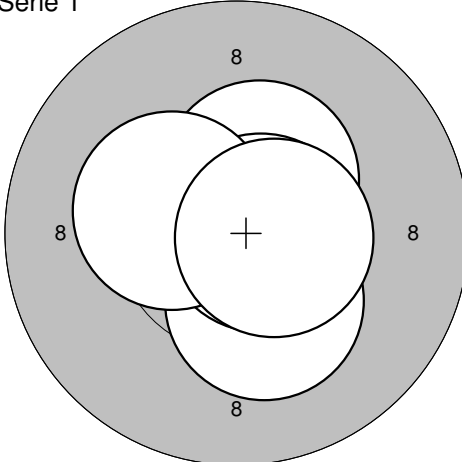
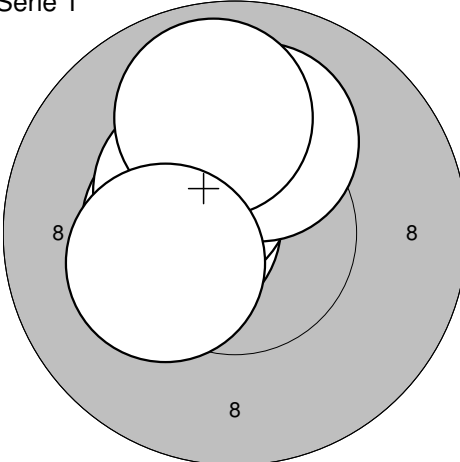
<p>Serie 1</p> 	<p>31: 10,1 ↙ 32: 10,6* ↙ 33: 10,5* ← 34: 10,6* ← 35: 9,7 ↖</p> <p>Serie: 51,5 Summa: 364,6</p>	<p>Serie 1</p> 	<p>36: 10,1 ← 37: 10,4* ↖ 38: 10,1 ← 39: 10,6* ↖ 40: 10,6* ←</p> <p>Serie: 51,8 Summa: 416,4</p>
---	---	---	--

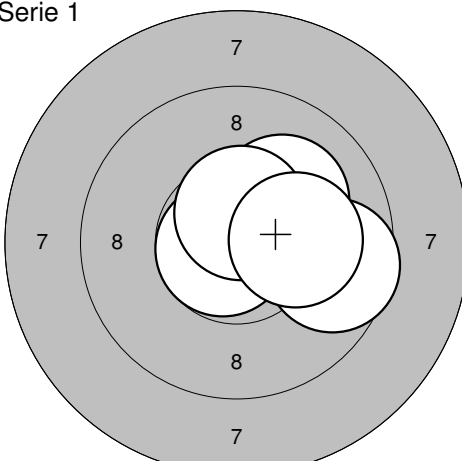
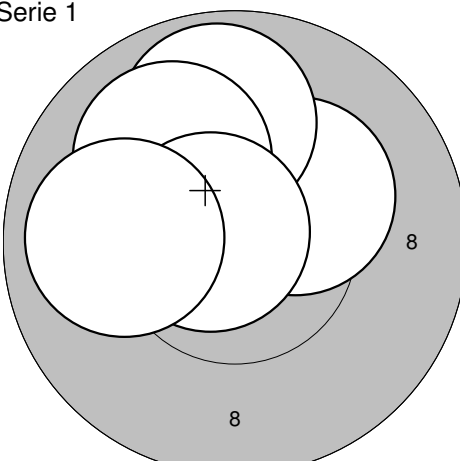
<p>Serie 1</p>	<p>1: 10,5* → 2: 10,0 ↓ 3: 10,2* ↓ 4: 9,7 ↓ 5: 10,7* ↙</p>	<p>Serie 1</p>	<p>6: 10,8* → 7: 9,7 ↙ 8: 10,4* ↙ 9: 10,4* ↓ 10: 10,4* ↗</p>
Serie: 51,1	Summa: 51,1	Serie: 51,7	Summa: 102,8

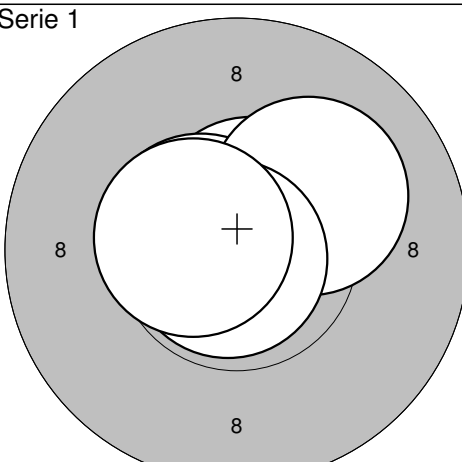
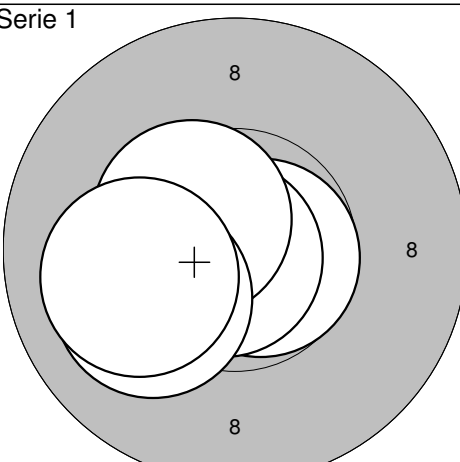
<p>Serie 1</p>	<p>11: 10,0 ↗ 12: 10,4* ↓ 13: 10,0 ↓ 14: 10,6* → 15: 10,2* ↘</p>	<p>Serie 1</p>	<p>16: 10,8* ↙ 17: 10,7* ↙ 18: 9,9 ← 19: 10,4* ↓ 20: 10,8* ←</p>
Serie: 51,2	Summa: 154,0	Serie: 52,6	Summa: 206,6

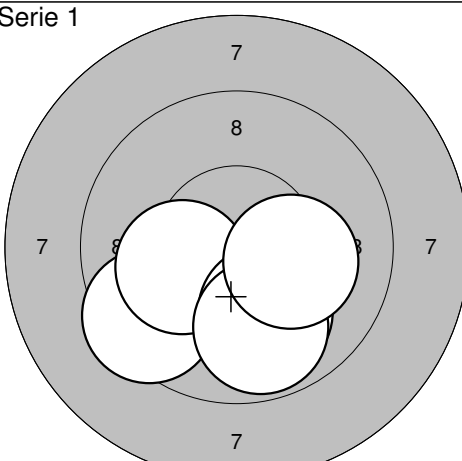
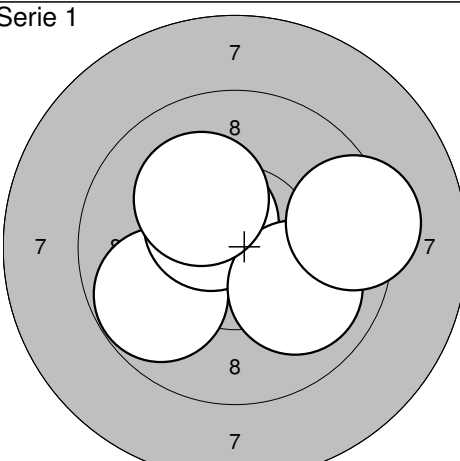
<p>Serie 1</p>	<p>21: 10,4* ↓ 22: 10,3* ↓ 23: 10,6* ↓ 24: 10,5* ↑ 25: 10,6* ↓</p>	<p>Serie 1</p>	<p>26: 10,5* ↗ 27: 10,6* ← 28: 10,1 ↗ 29: 10,6* → 30: 10,8* ↙</p>
Serie: 52,4	Summa: 259,0	Serie: 52,6	Summa: 311,6

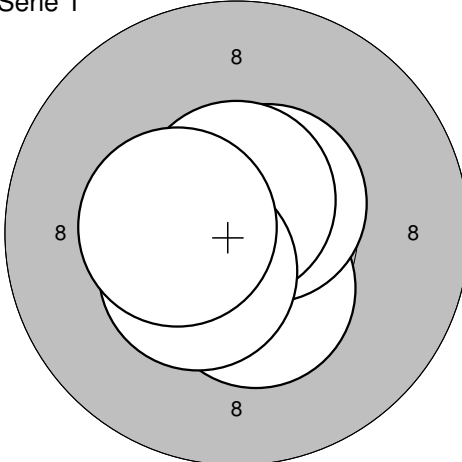
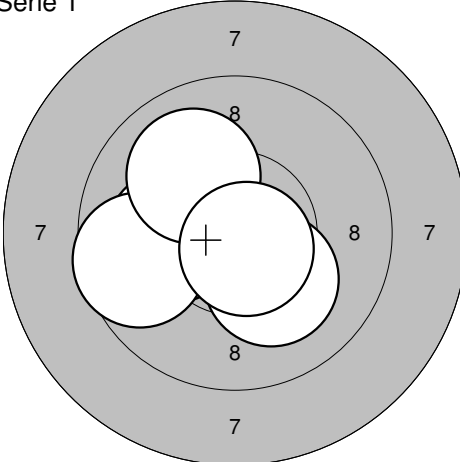
<p>Serie 1</p>	<p>31: 10,1 ↓ 32: 10,0 ↗ 33: 10,4* ↑ 34: 10,7* ← 35: 10,4* ↓</p>	<p>Serie 1</p>	<p>36: 10,4* ↗ 37: 9,9 ↗ 38: 10,1 → 39: 9,6 ↗ 40: 10,0 →</p>
Serie: 51,6	Summa: 363,2	Serie: 50,0	Summa: 413,2

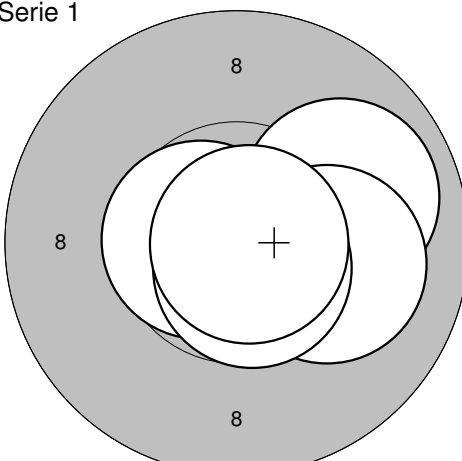
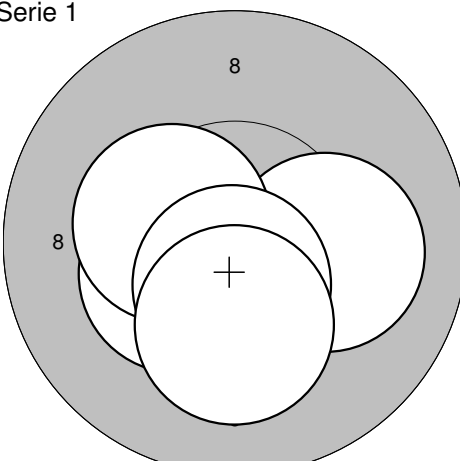
Serie 1 	1: 10,3* ↘ 2: 10,4* ↗ 3: 10,7* → 4: 10,3* ↖ 5: 10,6* →	Serie 1 	6: 10,5* ← 7: 10,4* ↖ 8: 10,1 ↗ 9: 9,9 ↗ 10: 10,3* ←
Serie: 52,3	Summa: 52,3	Serie: 51,2	Summa: 103,5

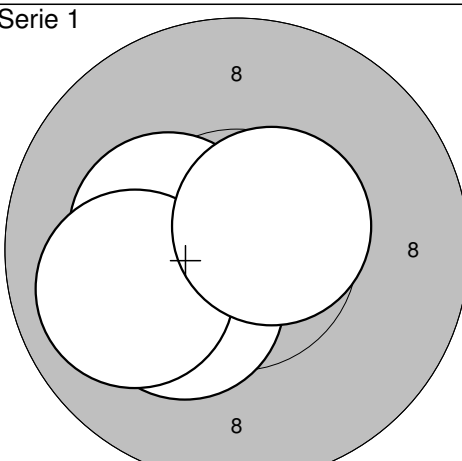
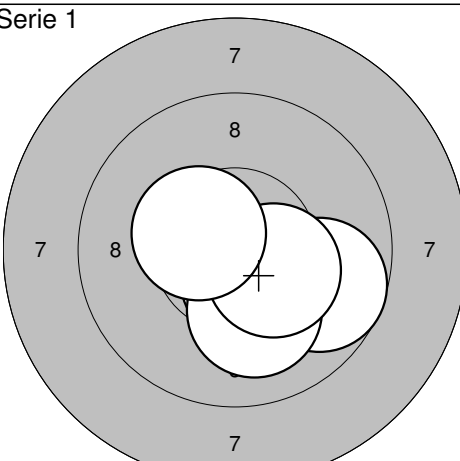
Serie 1 	11: 10,7* ↖ 12: 9,6 → 13: 10,1 ↗ 14: 10,6* ↗ 15: 10,2* →	Serie 1 	16: 10,3* ↗ 17: 9,9 ↗ 18: 10,0 ↖ 19: 10,7* ↖ 20: 10,0 ←
Serie: 51,2	Summa: 154,7	Serie: 50,9	Summa: 205,6

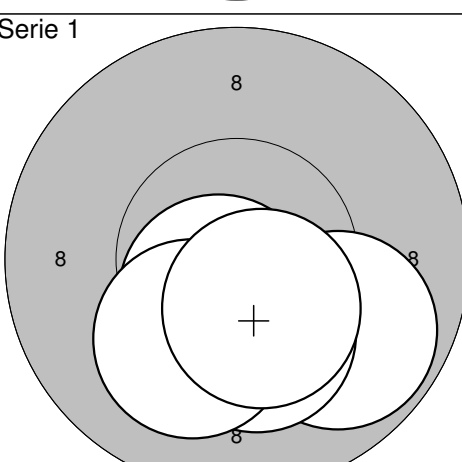
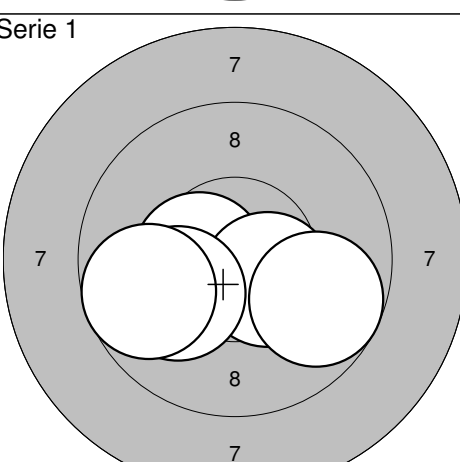
Serie 1 	21: 10,6* ↗ 22: 10,6* ↖ 23: 10,1 ↗ 24: 10,8* ↘ 25: 10,5* ↖	Serie 1 	26: 10,7* → 27: 10,8* ↖ 28: 10,5* ↖ 29: 10,1 ↖ 30: 10,1 ←
Serie: 52,6	Summa: 258,2	Serie: 52,2	Summa: 310,4

Serie 1 	31: 9,5 ↖ 32: 10,2* ↖ 33: 10,0 ↘ 34: 9,8 ↘ 35: 10,2* →	Serie 1 	36: 9,8 ↖ 37: 10,5* ↖ 38: 10,0 ↘ 39: 9,3 → 40: 10,2* ↗
Serie: 49,7	Summa: 360,1	Serie: 49,8	Summa: 409,9

<p>Serie 1</p> 	<p>1: 10,4* ↘ 2: 10,6* ↗ 3: 10,7* ↑ 4: 10,5* ↙ 5: 10,4* ←</p> <p>Serie: 52,6 Summa: 52,6</p>	<p>Serie 1</p> 	<p>6: 10,1 ← 7: 10,2* ↘ 8: 9,6 ← 9: 10,0 ↗ 10: 10,7* ↘</p> <p>Serie: 50,6 Summa: 103,2</p>
---	--	---	--

<p>Serie 1</p> 	<p>11: 9,9 → 12: 10,1 → 13: 10,6* ← 14: 10,7* ↘ 15: 10,8* →</p> <p>Serie: 52,1 Summa: 155,3</p>	<p>Serie 1</p> 	<p>16: 10,1 → 17: 10,4* ← 18: 10,4* ← 19: 10,6* ↘ 20: 10,2* ↘</p> <p>Serie: 51,7 Summa: 207,0</p>
--	---	--	---

<p>Serie 1</p> 	<p>21: 10,3* ← 22: 10,3* ↘ 23: 10,3* ← 24: 10,0 ← 25: 10,6* ↗</p> <p>Serie: 51,5 Summa: 258,5</p>	<p>Serie 1</p> 	<p>26: 9,7 → 27: 10,5* ↘ 28: 10,1 ↘ 29: 10,4* ↘ 30: 10,4* ←</p> <p>Serie: 51,1 Summa: 309,6</p>
---	---	---	---

<p>Serie 1</p> 	<p>31: 9,8 → 32: 10,6* ↘ 33: 10,3* ↘ 34: 10,1 ↘ 35: 10,4* ↘</p> <p>Serie: 51,2 Summa: 360,8</p>	<p>Serie 1</p> 	<p>36: 10,5* ← 37: 10,4* ↘ 38: 10,1 ← 39: 9,7 ← 40: 9,7 →</p> <p>Serie: 50,4 Summa: 411,2</p>
---	---	---	---

<p>Serie 1</p>	<p>Serie 1</p>	
1: 9,9 ↙ 2: 10,7* ← 3: 9,9 ↗ 4: 10,6* ↓ 5: 9,7 ←	6: 10,4* → 7: 10,1 ↑ 8: 10,6* ↑ 9: 9,5 ← 10: 10,5* ↑	
Serie: 50,8 Summa: 50,8	Serie: 51,1 Summa: 101,9	

<p>Serie 1</p>	<p>Serie 1</p>	
11: 8,7 → 12: 9,8 ↗ 13: 10,1 ↑ 14: 9,6 ↑ 15: 10,4* ↑	16: 10,8* ← 17: 10,5* ↖ 18: 10,5* ↑ 19: 10,0 ↖ 20: 10,2* →	
Serie: 48,6 Summa: 150,5	Serie: 52,0 Summa: 202,5	

<p>Serie 1</p>	<p>Serie 1</p>	
21: 10,4* ↓ 22: 10,6* ← 23: 10,2* → 24: 9,3 ↓ 25: 10,5* ↓	26: 9,8 → 27: 10,0 ↓ 28: 10,4* ↗ 29: 10,3* ↗ 30: 10,6* ←	
Serie: 51,0 Summa: 253,5	Serie: 51,1 Summa: 304,6	

<p>Serie 1</p>	<p>Serie 1</p>	
31: 10,3* ↓ 32: 10,5* ↗ 33: 10,4* ↑ 34: 10,0 → 35: 10,3* →	36: 10,8* ↑ 37: 10,4* ↑ 38: 10,5* → 39: 10,4* ↘ 40: 10,5* ↓	
Serie: 51,5 Summa: 356,1	Serie: 52,6 Summa: 408,7	