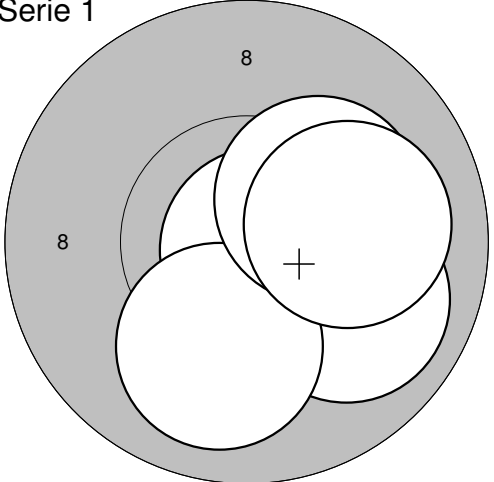
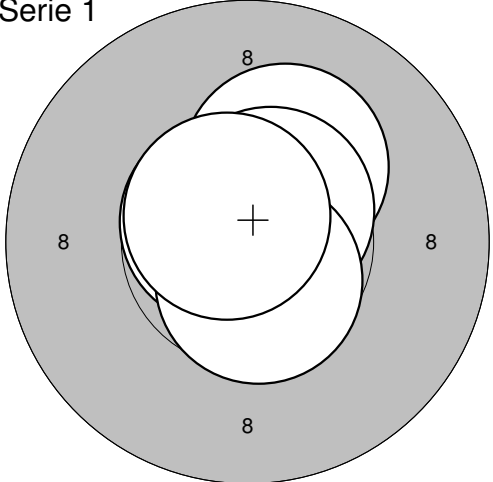
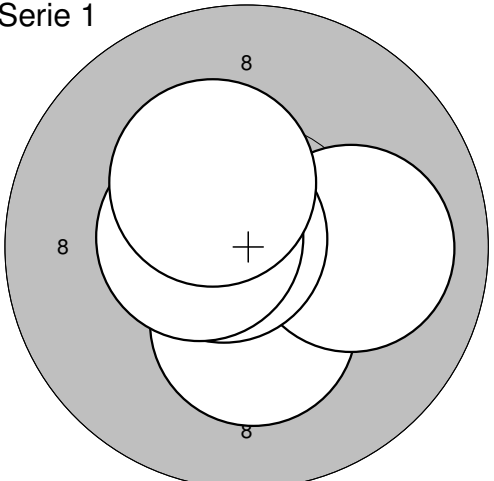
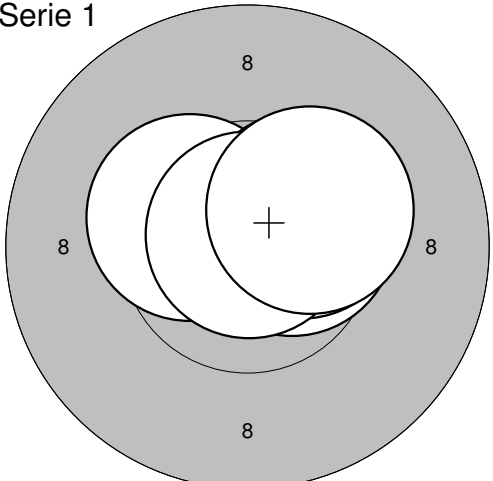
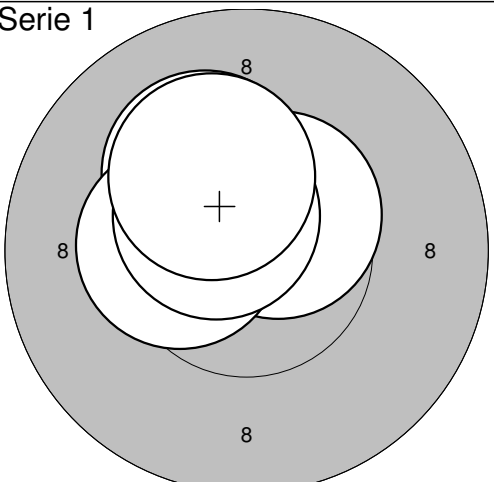
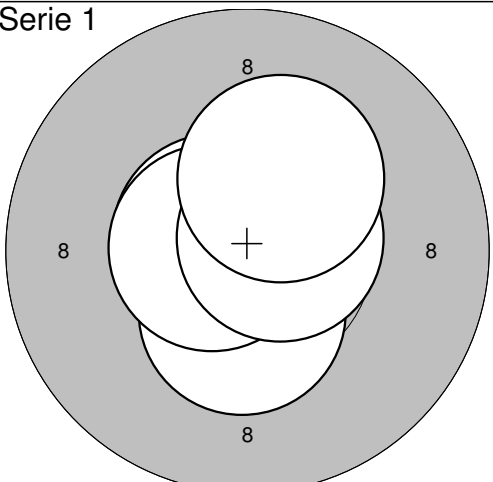
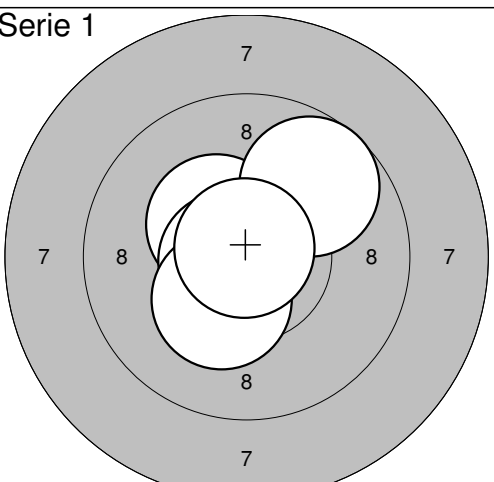
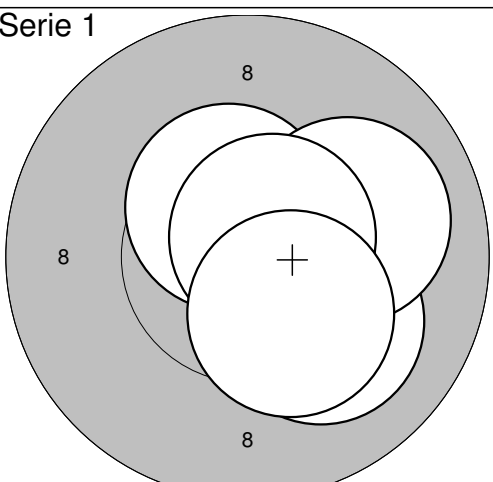
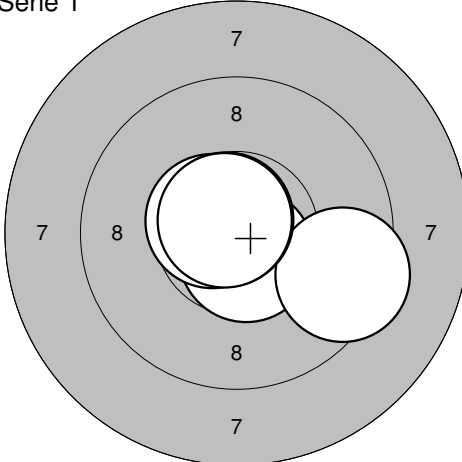
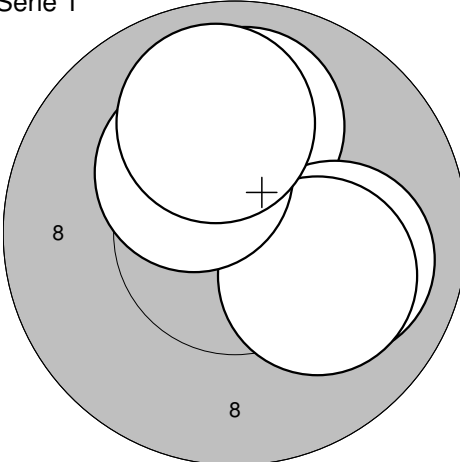


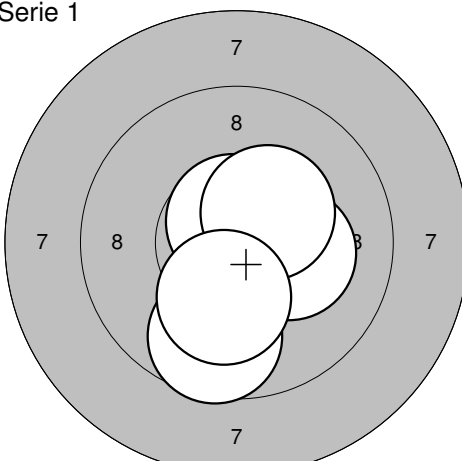
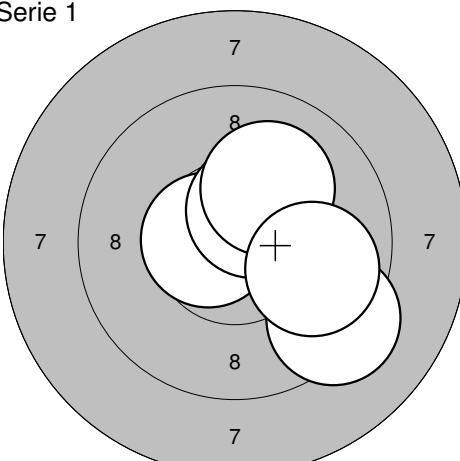
<p>Serie 1</p> 	<p>1:10,8* → 2: 9,9 → 3:10,0 ↓ 4:10,2* → 5:10,1 →</p> <hr/> <p>Serie: 51,0 Summa: 51,0</p>	<p>Serie 1</p> 	<p>6:10,2* ↗ 7:10,6* ↗ 8:10,7* ↖ 9:10,6* ↓ 10:10,7* ↗</p> <hr/> <p>Serie: 52,8 Summa: 103,8</p>
---	--	---	---

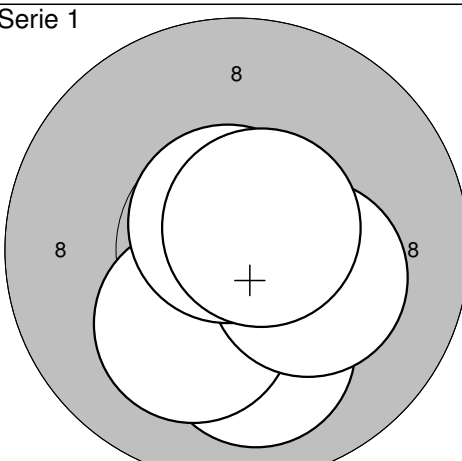
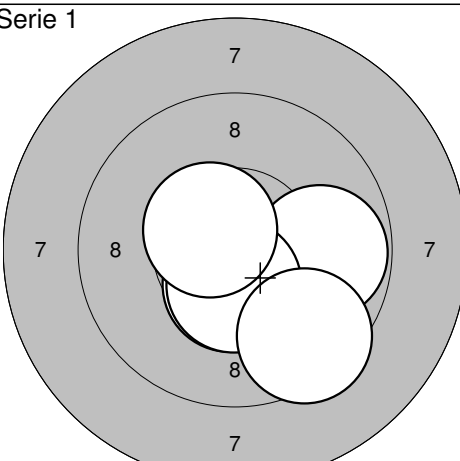
<p>Serie 1</p> 	<p>11:10,3* ↓ 12:10,0 → 13:10,7* ↖ 14:10,5* ↖ 15:10,3* ↗</p> <hr/> <p>Serie: 51,8 Summa: 155,6</p>	<p>Serie 1</p> 	<p>16:10,5* → 17:10,4* ↖ 18:10,4* → 19:10,8* ↑ 20:10,3* ↗</p> <hr/> <p>Serie: 52,4 Summa: 208,0</p>
--	--	--	---

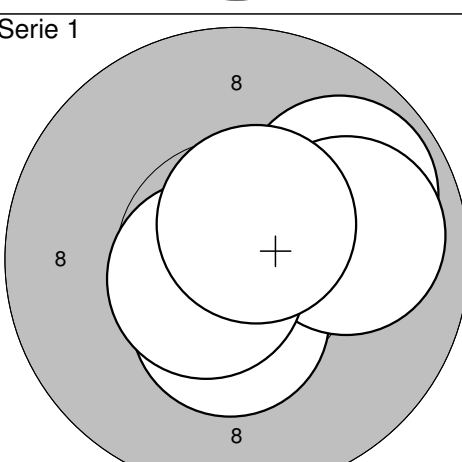
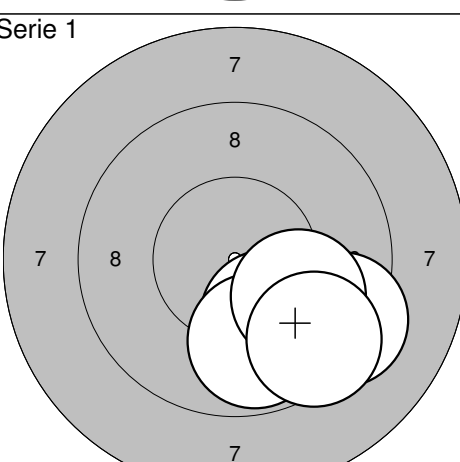
<p>Serie 1</p> 	<p>21:10,2* ↗ 22:10,5* ↗ 23:10,4* ↖ 24:10,6* ↗ 25:10,2* ↗</p> <hr/> <p>Serie: 51,9 Summa: 259,9</p>	<p>Serie 1</p> 	<p>26:10,7* ↖ 27:10,4* ↓ 28:10,6* ↖ 29:10,6* → 30:10,3* ↗</p> <hr/> <p>Serie: 52,6 Summa: 312,5</p>
---	---	---	---

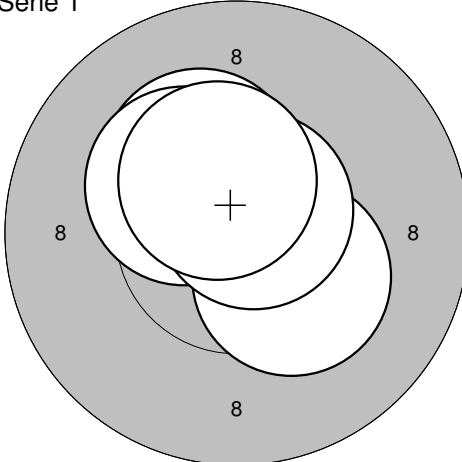
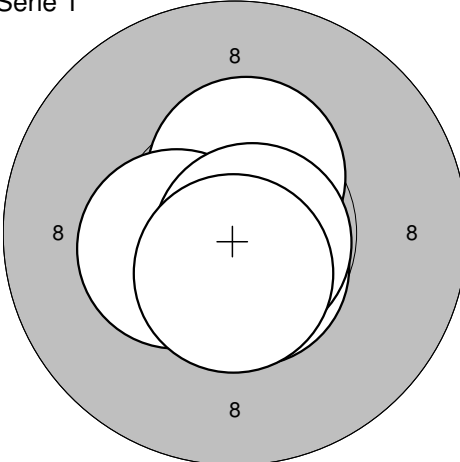
<p>Serie 1</p> 	<p>31:10,4* ↖ 32: 9,7 ↗ 33:10,7* ↖ 34:10,3* ↓ 35:10,8* ↑</p> <hr/> <p>Serie: 51,9 Summa: 364,4</p>	<p>Serie 1</p> 	<p>36:10,5* ↗ 37:10,1 ↓ 38:10,0 → 39:10,7* ↗ 40:10,3* ↓</p> <hr/> <p>Serie: 51,6 Summa: 416,0</p>
---	--	---	---

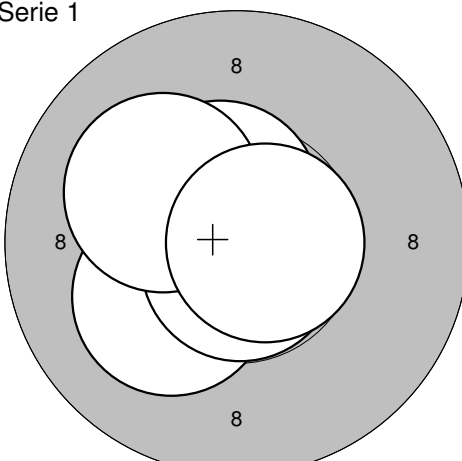
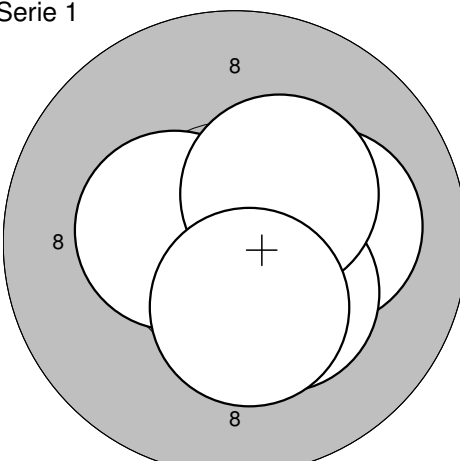
Serie 1 	1: 10,6* ↓ 2: 10,6* ↗ 3: 9,4 → 4: 10,7* ↗ 5: 10,7* ↗ <hr/> Serie: 52,0 Summa: 52,0	Serie 1 	6: 10,0 ↑ 7: 10,0 → 8: 10,1 → 9: 10,3* ↗ 10: 9,9 ↑ <hr/> Serie: 50,3 Summa: 102,3
---	--	---	---

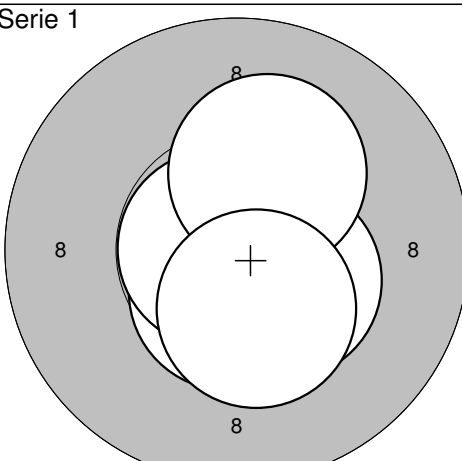
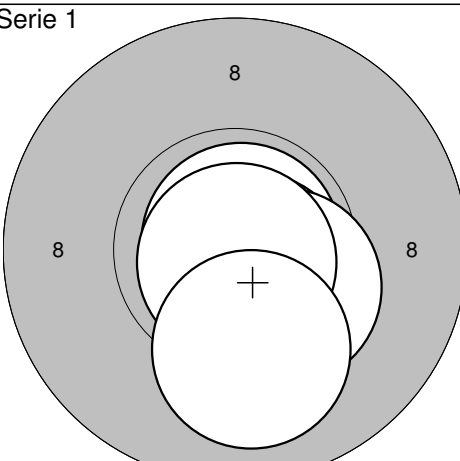
Serie 1 	11: 10,7* ↑ 12: 10,2* → 13: 10,4* ↗ 14: 9,7 ↓ 15: 10,2* ↓ <hr/> Serie: 51,2 Summa: 153,5	Serie 1 	16: 10,6* ← 17: 10,5* ↗ 18: 9,3 ↘ 19: 10,1 ↗ 20: 9,9 → <hr/> Serie: 50,4 Summa: 203,9
--	--	--	---

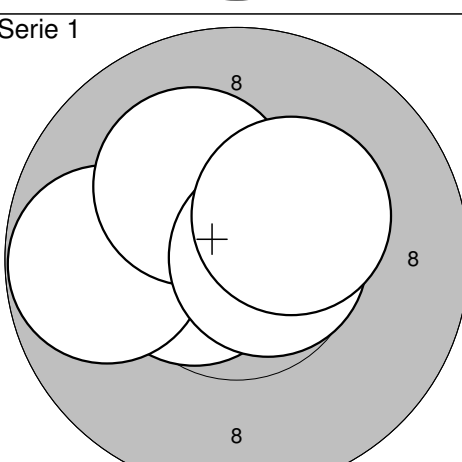
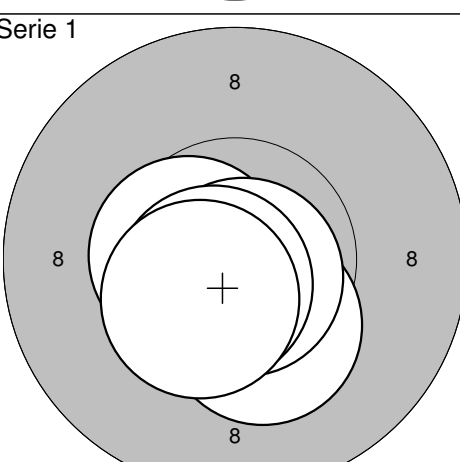
Serie 1 	21: 10,0 ↓ 22: 10,2* ↓ 23: 10,3* → 24: 10,7* ↗ 25: 10,6* ↗ <hr/> Serie: 51,8 Summa: 255,7	Serie 1 	26: 9,8 → 27: 10,5* ↓ 28: 10,5* ↓ 29: 9,5 ↘ 30: 10,5* ↗ <hr/> Serie: 50,8 Summa: 306,5
---	---	---	--

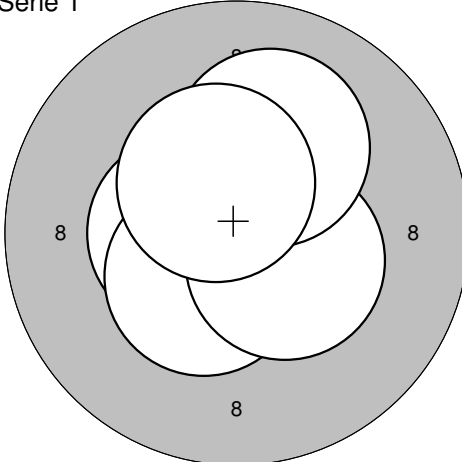
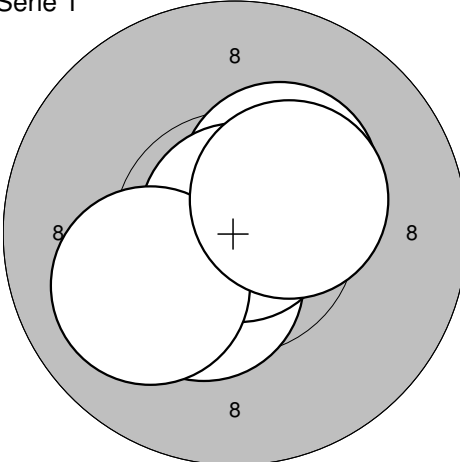
Serie 1 	31: 10,4* ↓ 32: 9,9 ↗ 33: 9,9 → 34: 10,6* ↖ 35: 10,6* ↗ <hr/> Serie: 51,4 Summa: 357,9	Serie 1 	36: 9,3 ↘ 37: 10,1 ↓ 38: 9,8 ↓ 39: 10,0 ↘ 40: 9,4 ↘ <hr/> Serie: 48,6 Summa: 406,5
---	--	---	--

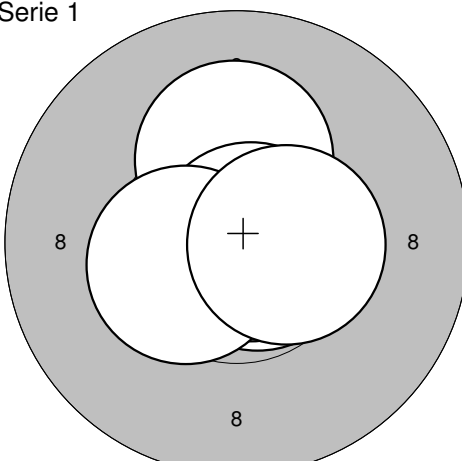
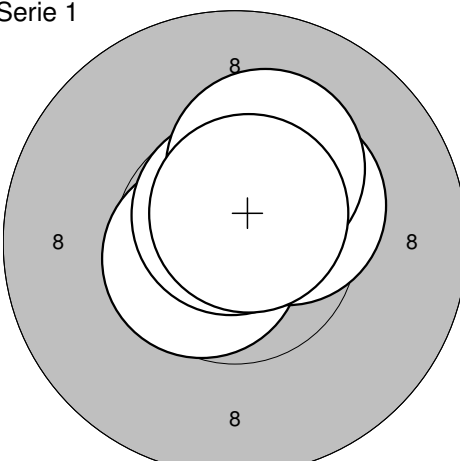
<p>Serie 1</p> 	<p>1: 10,3* ↗ 2: 10,3* ↘ 3: 10,3* ↗ 4: 10,7* ↗ 5: 10,4* ↗</p> <p>Serie: 52,0 Summa: 52,0</p>	<p>Serie 1</p> 	<p>6: 10,4* ↑ 7: 10,4* ← 8: 10,6* ↓ 9: 10,8* ↘ 10: 10,6* ↓</p> <p>Serie: 52,8 Summa: 104,8</p>
---	--	---	--

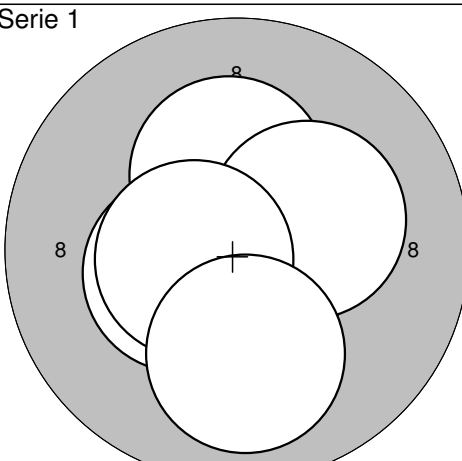
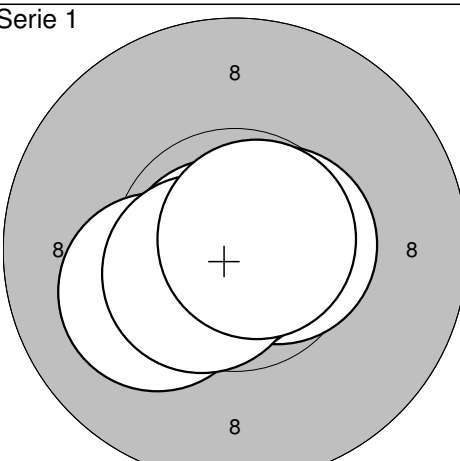
<p>Serie 1</p> 	<p>11: 10,5* ↑ 12: 10,2* ↙ 13: 10,8* ↓ 14: 10,1 ↗ 15: 10,7* →</p> <p>Serie: 52,3 Summa: 157,1</p>	<p>Serie 1</p> 	<p>16: 10,4* ← 17: 10,1 → 18: 10,3* ↘ 19: 10,4* ↗ 20: 10,3* ↓</p> <p>Serie: 51,5 Summa: 208,6</p>
--	---	--	---

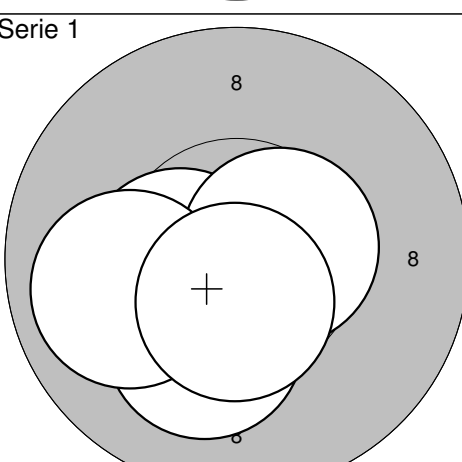
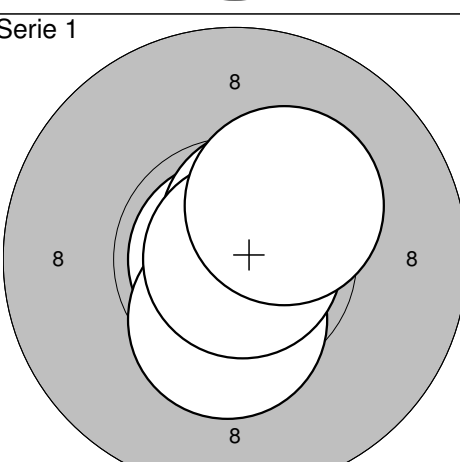
<p>Serie 1</p> 	<p>21: 10,6* ↓ 22: 10,8* ← 23: 10,4* ↘ 24: 10,2* ↗ 25: 10,4* ↓</p> <p>Serie: 52,4 Summa: 261,0</p>	<p>Serie 1</p> 	<p>26: 10,9* ↗ 27: 10,7* ↘ 28: 10,4* ↘ 29: 10,8* ↓ 30: 10,0 ↓</p> <p>Serie: 52,8 Summa: 313,8</p>
---	--	---	---

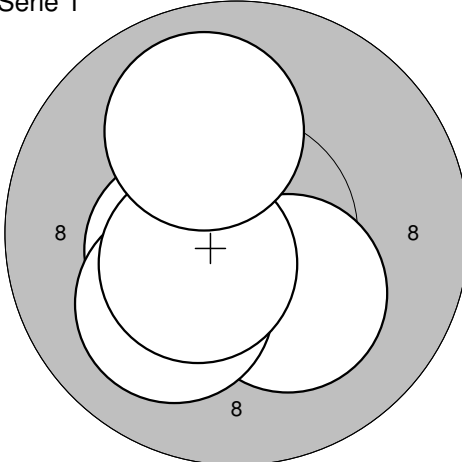
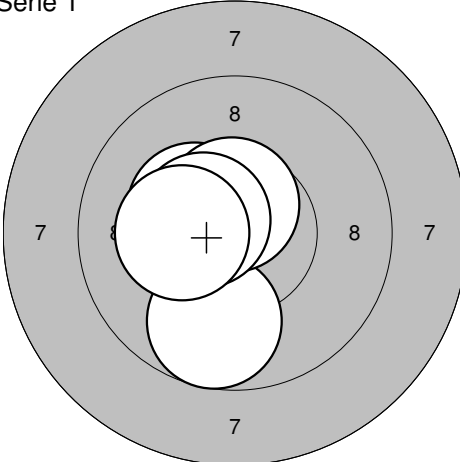
<p>Serie 1</p> 	<p>31: 10,6* ← 32: 9,8 ← 33: 10,2* ↗ 34: 10,7* → 35: 10,3* ↗</p> <p>Serie: 51,6 Summa: 365,4</p>	<p>Serie 1</p> 	<p>36: 10,5* ← 37: 10,3* ↓ 38: 10,8* ↓ 39: 10,6* ↙ 40: 10,5* ↙</p> <p>Serie: 52,7 Summa: 418,1</p>
---	--	---	--

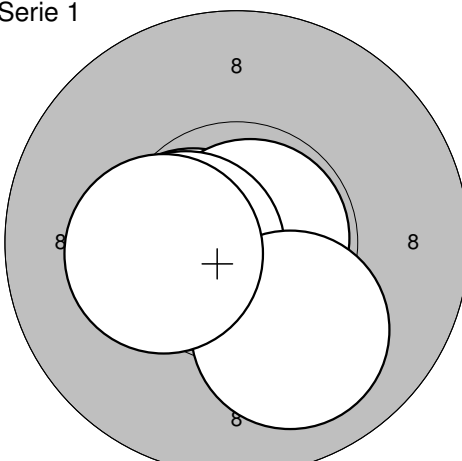
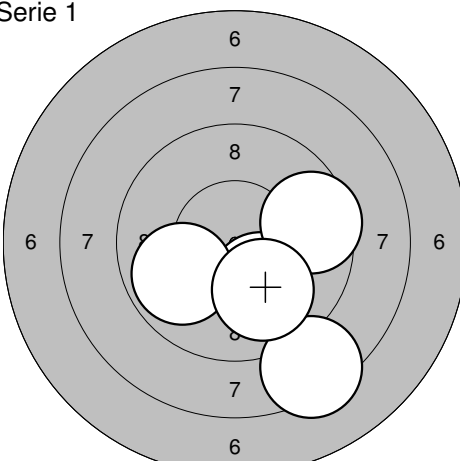
Serie 1 	1: 10,5* ← 2: 10,5* ↘ 3: 10,4* → 4: 10,1 ↗ 5: 10,5* ↗	Serie 1 	6: 10,3* ↗ 7: 10,4* ↘ 8: 10,9* ↗ 9: 10,1 ↘ 10: 10,4* →
Serie: 52,0 Summa: 52,0		Serie: 52,1 Summa: 104,1	

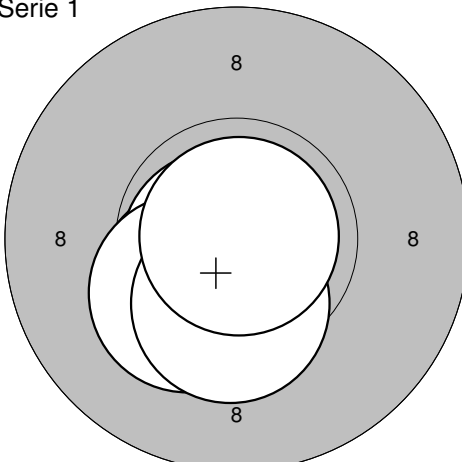
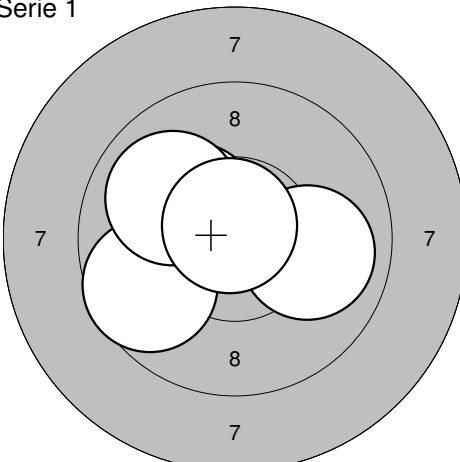
Serie 1 	11: 10,2* ↑ 12: 10,7* → 13: 10,8* → 14: 10,4* ← 15: 10,5* →	Serie 1 	16: 10,6* ← 17: 10,7* ↑ 18: 10,4* → 19: 10,2* ↑ 20: 10,7* ↑
Serie: 52,6 Summa: 156,7		Serie: 52,6 Summa: 209,3	

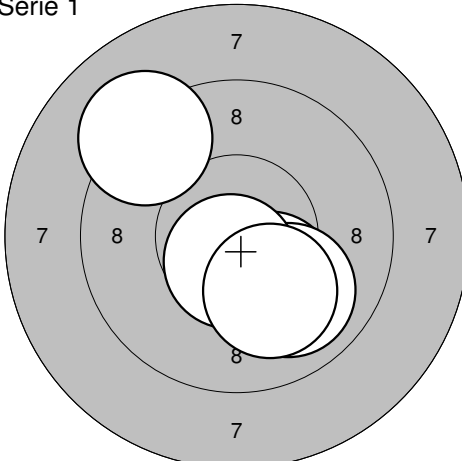
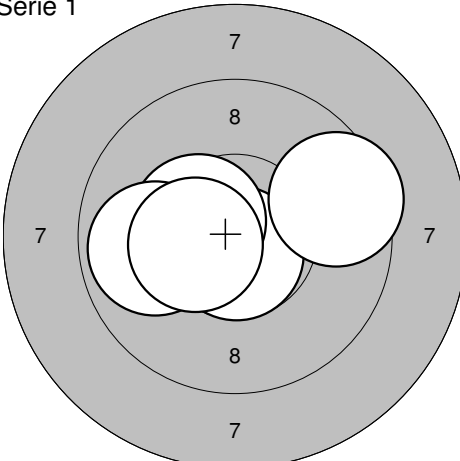
Serie 1 	21: 10,3* ↑ 22: 10,3* → 23: 10,4* ← 24: 10,6* ← 25: 10,0 ↓	Serie 1 	26: 10,6* → 27: 10,8* ← 28: 10,2* ← 29: 10,6* ← 30: 10,7* →
Serie: 51,6 Summa: 260,9		Serie: 52,9 Summa: 313,8	

Serie 1 	31: 10,4* ← 32: 10,5* → 33: 10,2* ↘ 34: 9,9 ← 35: 10,6* ↓	Serie 1 	36: 10,9* ← 37: 10,4* ↓ 38: 10,6* ↗ 39: 10,9* → 40: 10,3* ↗
Serie: 51,6 Summa: 365,4		Serie: 53,1 Summa: 418,5	

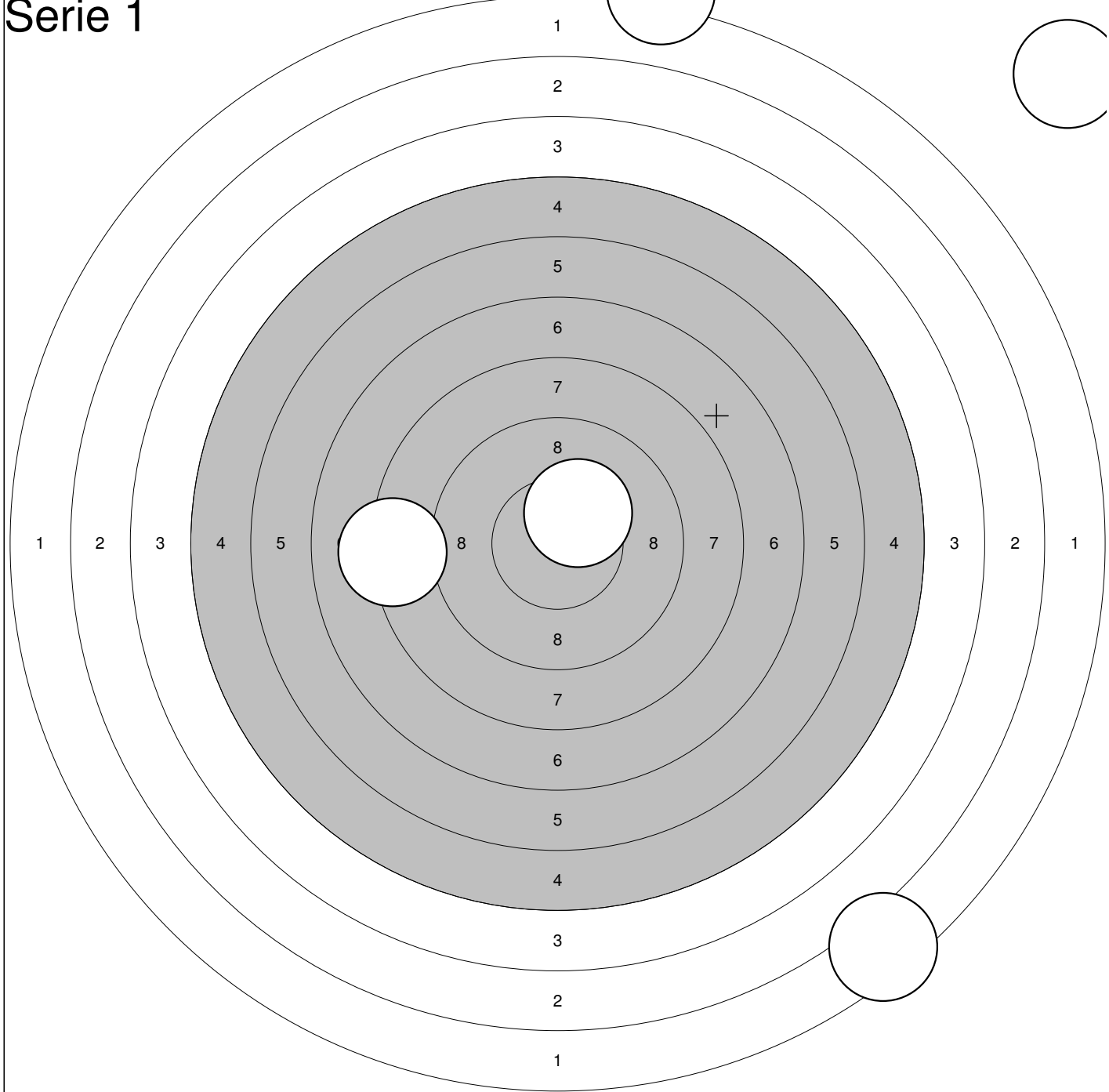
<p>Serie 1</p> 	<p>1: 10,4* ← 2: 10,2* ↘ 3: 10,1 ↘ 4: 10,5* ← 5: 10,0 ↑</p>	<p>Serie 1</p> 	<p>6: 10,3* ↖ 7: 9,7 ↓ 8: 10,6* ↑ 9: 10,5* ↖ 10: 10,2* ←</p>
Serie: 51,2 Summa: 51,2		Serie: 51,3 Summa: 102,5	

<p>Serie 1</p> 	<p>11: 10,6* ← 12: 10,8* → 13: 10,5* ← 14: 10,0 ↓ 15: 10,3* ←</p>	<p>Serie 1</p> 	<p>16: 8,4 ↓ 17: 10,1 ↓ 18: 9,6 → 19: 9,9 ↖ 20: 10,0 ↓</p>
Serie: 52,2 Summa: 154,7		Serie: 48,0 Summa: 202,7	

<p>Serie 1</p> 	<p>21: 10,4* ↘ 22: 10,8* ← 23: 10,3* ↘ 24: 10,4* ↓ 25: 10,9* ↗</p>	<p>Serie 1</p> 	<p>26: 10,3* ↖ 27: 9,7 ← 28: 10,0 ↖ 29: 10,0 → 30: 10,8* ↑</p>
Serie: 52,8 Summa: 255,5		Serie: 50,8 Summa: 306,3	

<p>Serie 1</p> 	<p>31: 10,2* ↘ 32: 9,9 ↘ 33: 10,6* ↘ 34: 9,2 ↗ 35: 10,1 ↓</p>	<p>Serie 1</p> 	<p>36: 10,7* ↓ 37: 10,4* ↖ 38: 9,9 ← 39: 9,5 → 40: 10,4* ←</p>
Serie: 50,0 Summa: 356,3		Serie: 50,9 Summa: 407,2	

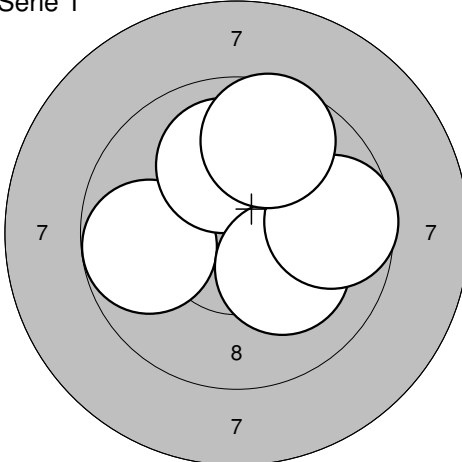
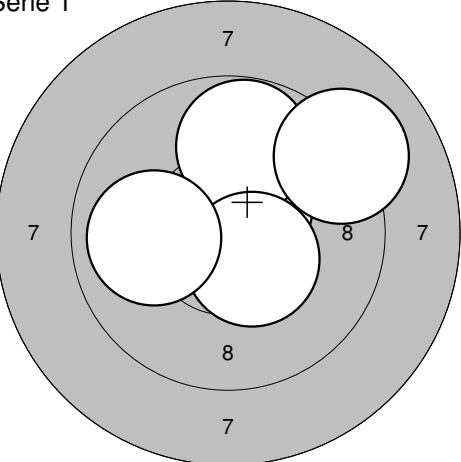
# Serie 1

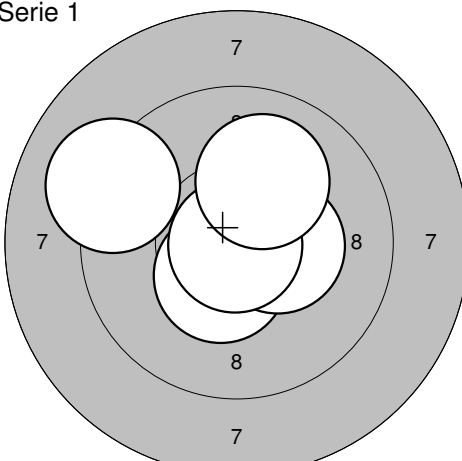
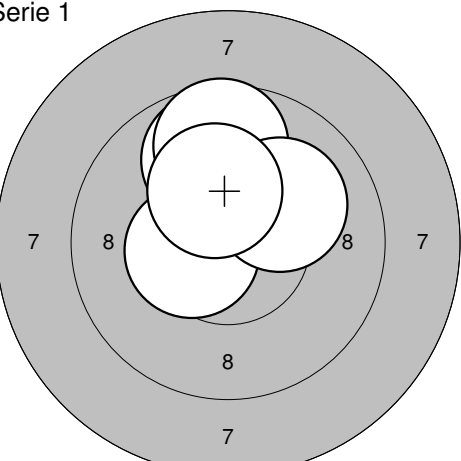


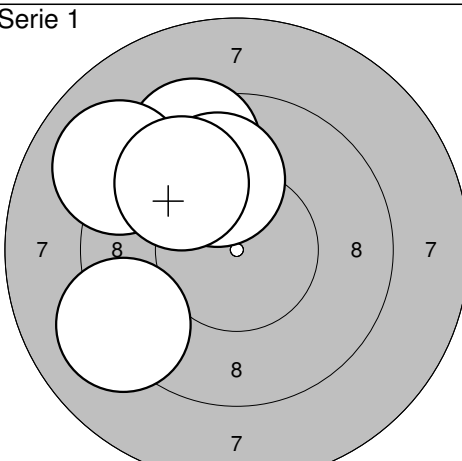
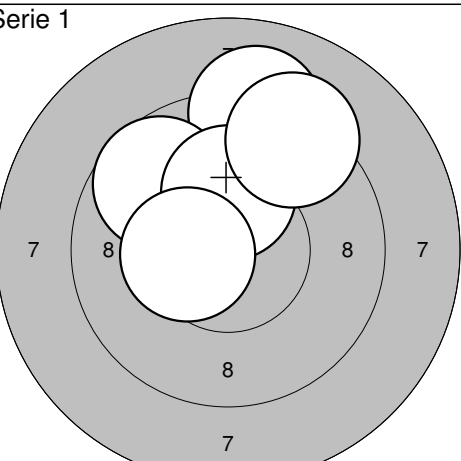
1: 10,8*	↗
2: 10,1	←
3: 7,4	↗
4: 8,3	↘
5: 8,0	↗

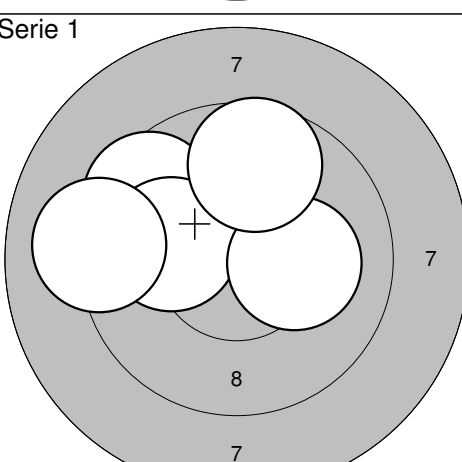
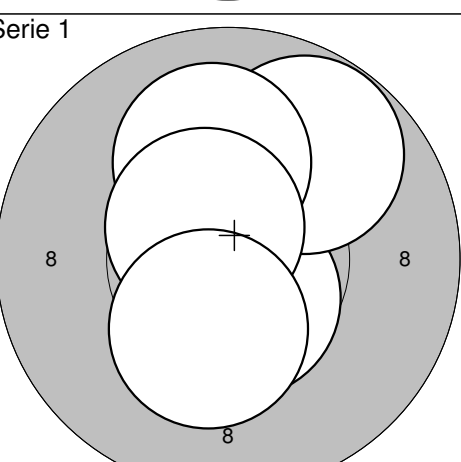
Serie:	44,6
--------	------

Summa:	44,6
--------	------

Serie 1		Serie 1
	1: 9,8 ← 2: 10,0 ↑ 3: 10,2* ↘ 4: 9,7 → 5: 9,7 ↑	
	Serie: 49,4 Summa: 49,4	6: 10,5* ↗ 7: 9,8 ↑ 8: 9,1 ↗ 9: 10,5* ↘ 10: 10,0 ←  Serie: 49,9 Summa: 99,3

Serie 1		Serie 1
	11: 10,5* ↘ 12: 10,4* → 13: 10,9* ↘ 14: 10,1 ↑ 15: 9,1 ←	
	Serie: 51,0 Summa: 150,3	16: 9,8 ↑ 17: 9,7 ↑ 18: 10,5* ← 19: 10,1 ↗ 20: 10,2* ↑  Serie: 50,3 Summa: 200,6

Serie 1		Serie 1
	21: 9,1 ↙ 22: 9,5 ↑ 23: 9,0 ↗ 24: 10,0 ↑ 25: 9,8 ↗	
	Serie: 47,4 Summa: 248,0	26: 9,1 ↑ 27: 9,7 ↖ 28: 10,2* ↑ 29: 9,3 ↗ 30: 10,4* ←  Serie: 48,7 Summa: 296,7

Serie 1		Serie 1
	31: 9,5 ↖ 32: 10,1 ← 33: 10,2* → 34: 9,7 ↑ 35: 9,1 ←	
	Serie: 48,6 Summa: 345,3	36: 10,6* ↘ 37: 9,8 ↗ 38: 10,1 ↑ 39: 10,6* ↖ 40: 10,3* ↘  Serie: 51,4 Summa: 396,7