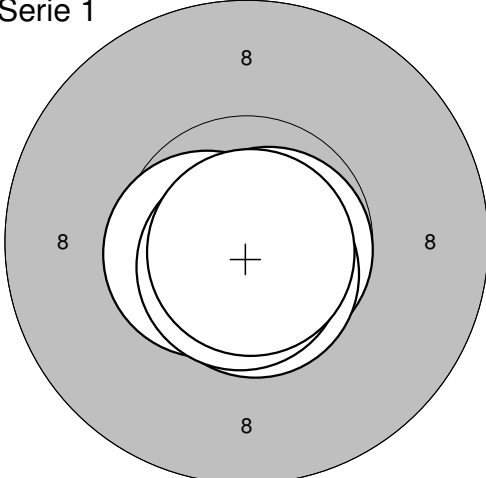
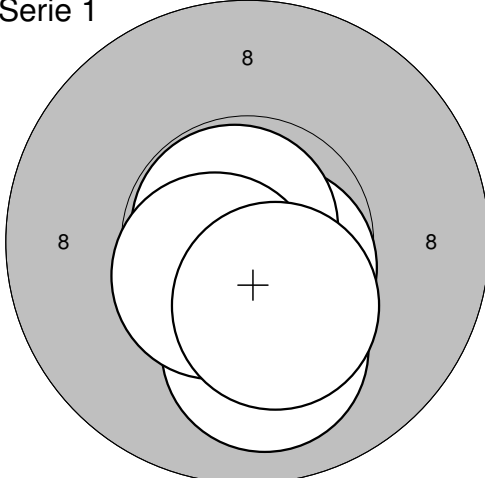
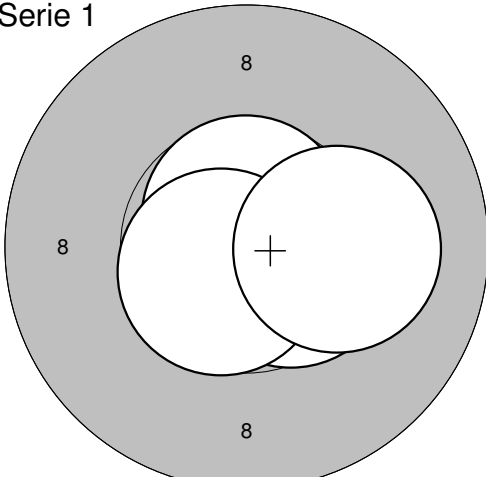
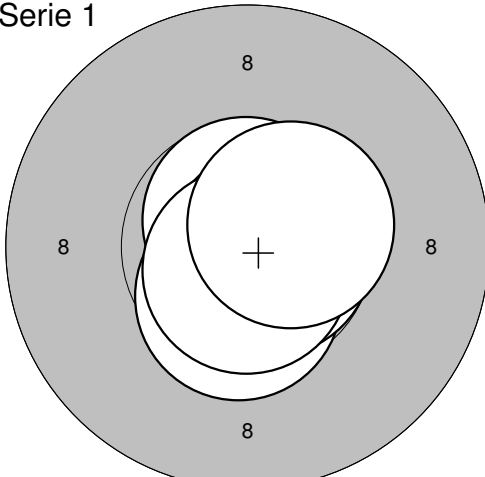
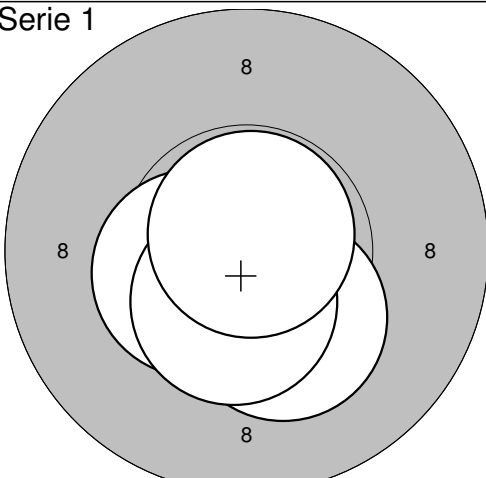
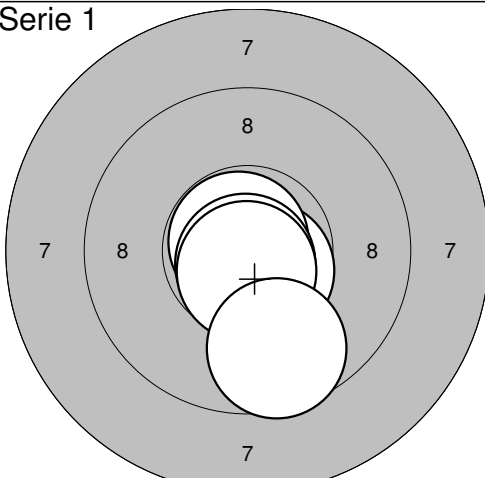
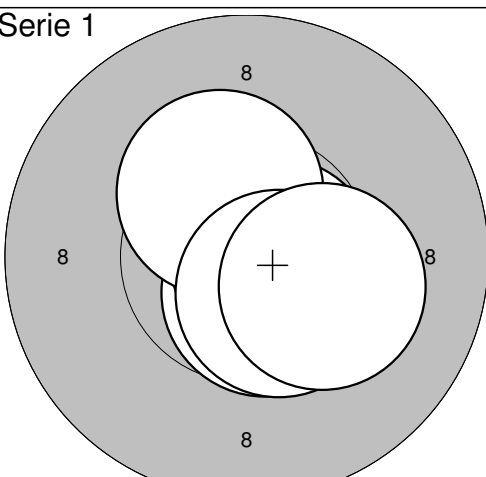
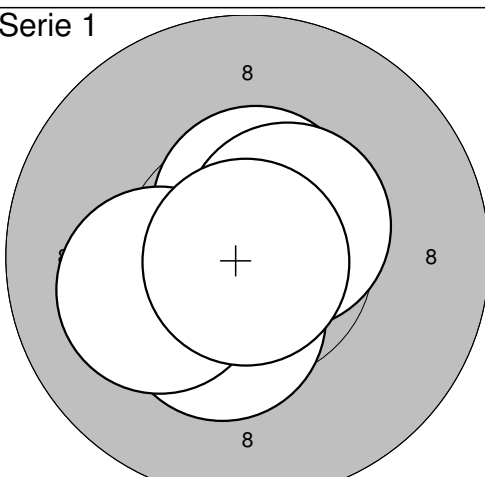


| | | | |
|---|--|---|--|
| <p>Serie 1</p>  | <p>1:10,7* → 2:10,7* ↓ 3:10,6* ← 4:10,7* ↓ 5:10,8* ↓</p> | <p>Serie 1</p>  | <p>6:10,0 ↓ 7:10,6* ↓ 8:10,8* ↗ 9:10,5* ↓ 10:10,3* ↓</p> |
| Serie: 53,5 | | Serie: 52,2 | |
| Summa: 53,5 | | Summa: 105,7 | |

| | | | |
|--|---|--|---|
| <p>Serie 1</p>  | <p>11:10,9* → 12:10,5* → 13:10,7* ↑ 14:10,6* ↓ 15:10,2* →</p> | <p>Serie 1</p>  | <p>16:10,7* ↑ 17:10,5* ↓ 18:10,8* → 19:10,7* ↓ 20:10,5* ↗</p> |
| Serie: 52,9 | | Serie: 53,2 | |
| Summa: 158,6 | | Summa: 211,8 | |

| | | | |
|---|---|---|--|
| <p>Serie 1</p>  | <p>21:10,9* ← 22:10,5* ← 23:10,3* ↓ 24:10,5* ↓ 25:10,8* ↑</p> | <p>Serie 1</p>  | <p>26:10,6* ↓ 27:10,8* ↗ 28:10,8* ↓ 29:10,7* ↓ 30: 9,6 ↓</p> |
| Serie: 53,0 | | Serie: 52,5 | |
| Summa: 264,8 | | Summa: 317,3 | |

| | | | |
|---|---|---|--|
| <p>Serie 1</p>  | <p>31:10,6* ↓ 32:10,7* → 33:10,4* ↗ 34:10,5* ↓ 35:10,2* ↓</p> | <p>Serie 1</p>  | <p>36:10,5* ↑ 37:10,5* ↗ 38:10,4* ↓ 39:10,1 ← 40:10,9* ↓</p> |
| Serie: 52,4 | | Serie: 52,4 | |
| Summa: 369,7 | | Summa: 422,1 | |

| | | |
|--|---|---|
| <p>Serie 1</p> <p style="text-align: right;">Serie: 51,4 Summa: 51,4</p> | <p>Serie 1</p> <p>1: 9,7 ↗ 2: 10,5* ↖ 3: 10,1 ↗ 4: 10,5* ↑ 5: 10,6* ↘</p> <p style="text-align: right;">Serie: 51,4 Summa: 51,4</p> | <p>Serie 1</p> <p style="text-align: right;">Serie: 51,0 Summa: 102,4</p> |
|--|---|---|

| | | |
|---|---|---|
| <p>Serie 1</p> <p style="text-align: right;">Serie: 51,3 Summa: 153,7</p> | <p>Serie 1</p> <p>11: 10,0 ↓ 12: 10,4* ← 13: 10,3* ↙ 14: 10,4* ↓ 15: 10,2* ↑</p> <p style="text-align: right;">Serie: 51,3 Summa: 153,7</p> | <p>Serie 1</p> <p style="text-align: right;">Serie: 50,6 Summa: 204,3</p> |
|---|---|---|

| | | |
|---|--|---|
| <p>Serie 1</p> <p style="text-align: right;">Serie: 51,5 Summa: 255,8</p> | <p>Serie 1</p> <p>21: 10,2* → 22: 10,0 ← 23: 10,6* ↓ 24: 10,1 ↓ 25: 10,6* ↗</p> <p style="text-align: right;">Serie: 51,5 Summa: 255,8</p> | <p>Serie 1</p> <p style="text-align: right;">Serie: 51,2 Summa: 307,0</p> |
|---|--|---|

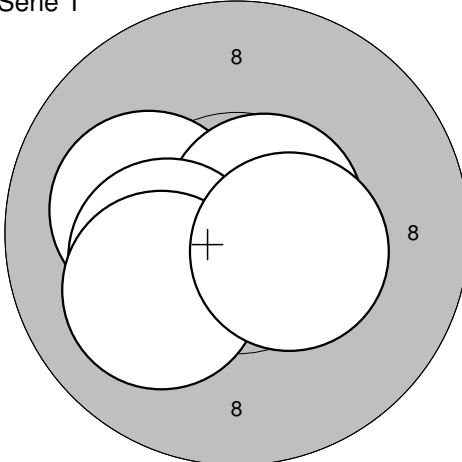
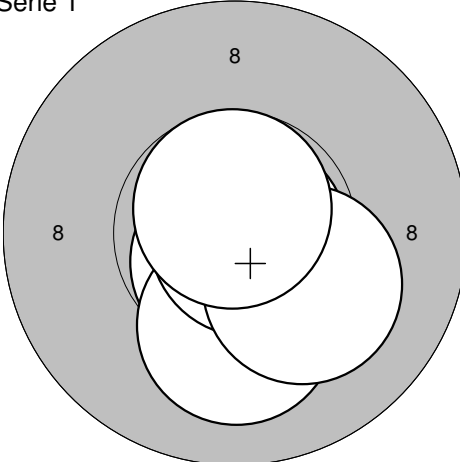
| | | |
|---|--|---|
| <p>Serie 1</p> <p style="text-align: right;">Serie: 51,0 Summa: 358,0</p> | <p>Serie 1</p> <p>31: 9,0 ↓ 32: 10,7* ↖ 33: 10,9* ↓ 34: 9,8 → 35: 10,6* ↘</p> <p style="text-align: right;">Serie: 51,0 Summa: 358,0</p> | <p>Serie 1</p> <p style="text-align: right;">Serie: 49,7 Summa: 407,7</p> |
|---|--|---|

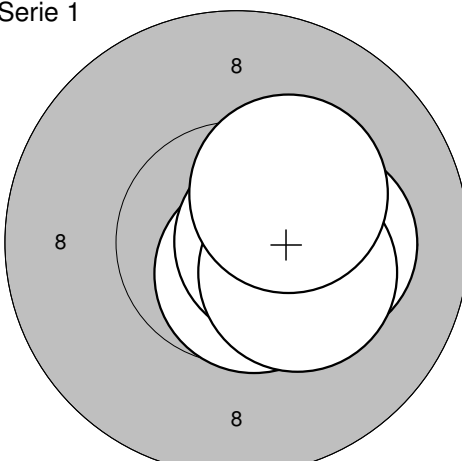
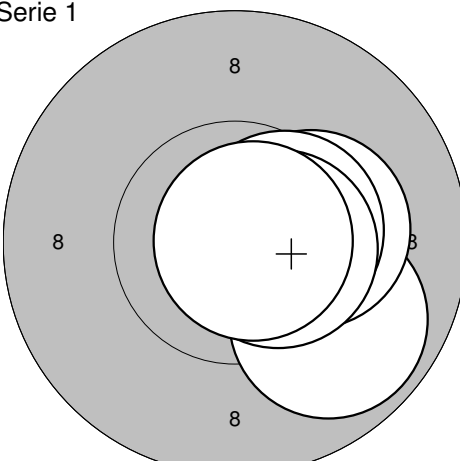
| | | | |
|----------------------------|---|-----------------------------|--|
| <p>Serie 1</p> | <p>1: 10,4* ↘ 2: 10,5* ↓ 3: 10,5* ↙ 4: 10,2* ↖ 5: 10,8* ↗</p> | <p>Serie 1</p> | <p>6: 10,6* ↑ 7: 10,5* ↓ 8: 10,8* ↓ 9: 10,5* ↙ 10: 10,4* ↖</p> |
| Serie: 52,4 Summa: 52,4 | | Serie: 52,8 Summa: 105,2 | |

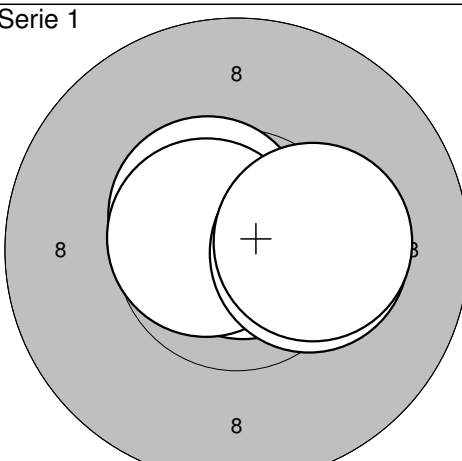
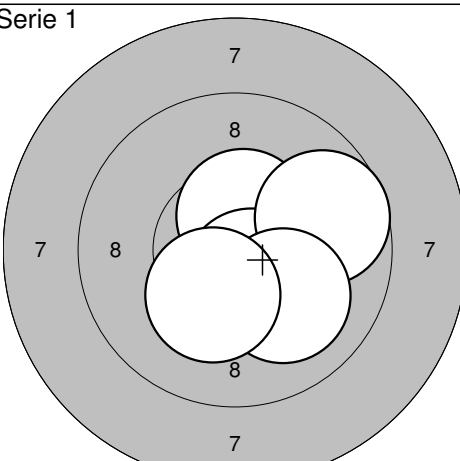
| | | | |
|-----------------------------|--|-----------------------------|--|
| <p>Serie 1</p> | <p>11: 10,7* → 12: 10,6* ↓ 13: 10,3* → 14: 10,2* → 15: 10,6* ←</p> | <p>Serie 1</p> | <p>16: 10,8* ↑ 17: 10,7* ↓ 18: 10,4* ↗ 19: 10,8* ↙ 20: 10,4* ←</p> |
| Serie: 52,4 Summa: 157,6 | | Serie: 53,1 Summa: 210,7 | |

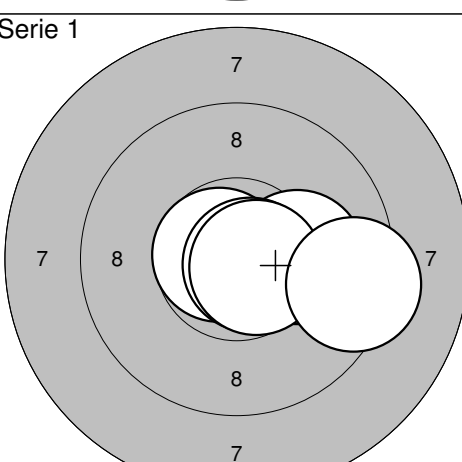
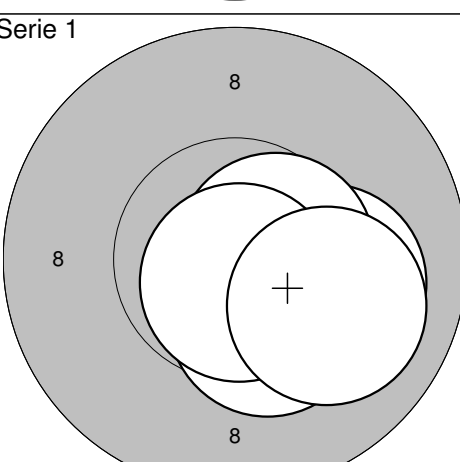
| | | | |
|-----------------------------|--|-----------------------------|--|
| <p>Serie 1</p> | <p>21: 10,4* ↙ 22: 10,6* → 23: 10,9* ↓ 24: 10,3* → 25: 10,7* ↗</p> | <p>Serie 1</p> | <p>26: 10,9* → 27: 10,6* ← 28: 10,9* ↖ 29: 10,2* → 30: 10,7* ↑</p> |
| Serie: 52,9 Summa: 263,6 | | Serie: 53,3 Summa: 316,9 | |

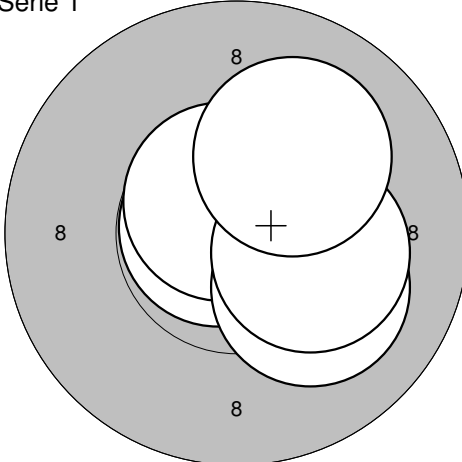
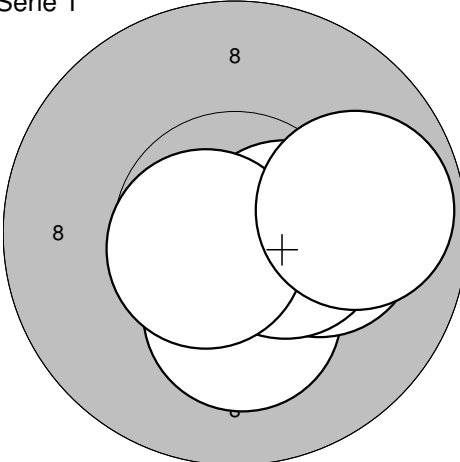
| | | | |
|-----------------------------|--|-----------------------------|--|
| <p>Serie 1</p> | <p>31: 10,2* ↖ 32: 10,6* ↑ 33: 10,7* ↙ 34: 10,7* ↓ 35: 10,3* ←</p> | <p>Serie 1</p> | <p>36: 10,4* → 37: 10,9* ↓ 38: 10,7* ← 39: 10,7* ↙ 40: 10,6* ←</p> |
| Serie: 52,5 Summa: 369,4 | | Serie: 53,3 Summa: 422,7 | |

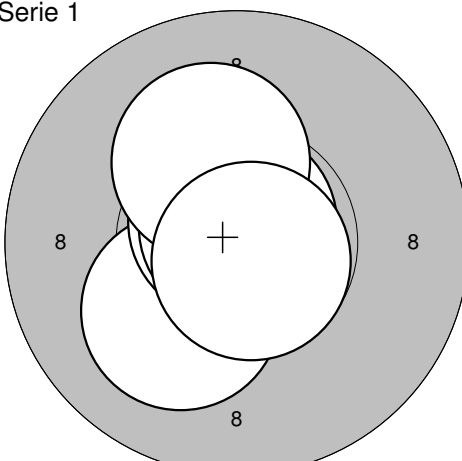
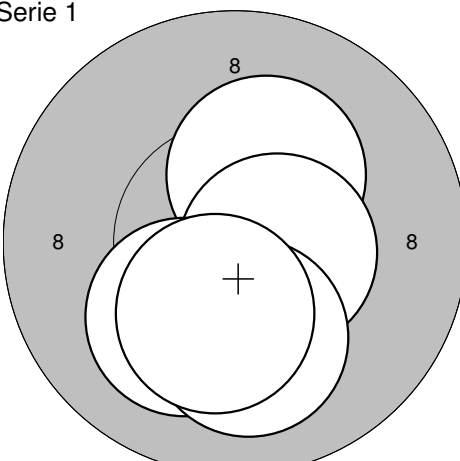
| | | | |
|---|--|---|---|
| Serie 1  | 1: 10,1 ← 2: 10,6* ↗ 3: 10,3* ← 4: 10,1 ← 5: 10,4* ↗ <hr/> Serie: 51,5 Summa: 51,5 | Serie 1  | 6: 10,7* ↓ 7: 10,1 ↓ 8: 10,8* → 9: 10,2* ↘ 10: 10,7* ↑ <hr/> Serie: 52,5 Summa: 104,0 |
|---|--|---|---|

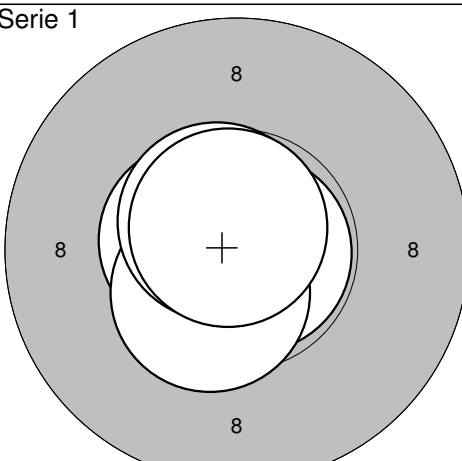
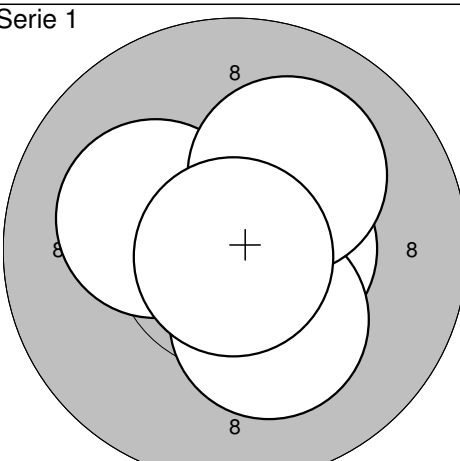
| | | | |
|--|--|--|--|
| Serie 1  | 11: 10,6* ↓ 12: 10,6* → 13: 10,2* → 14: 10,3* ↘ 15: 10,3* ↗ <hr/> Serie: 52,0 Summa: 156,0 | Serie 1  | 16: 9,9 ↘ 17: 10,3* → 18: 10,5* → 19: 10,6* → 20: 10,8* → <hr/> Serie: 52,1 Summa: 208,1 |
|--|--|--|--|

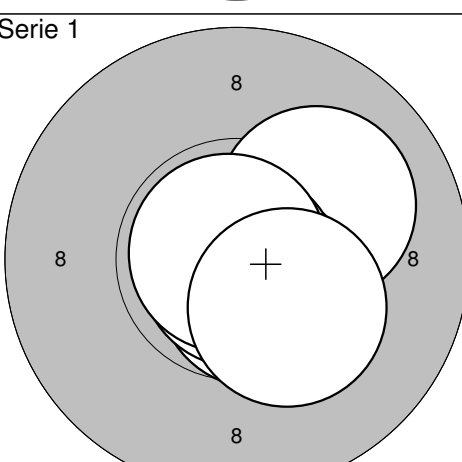
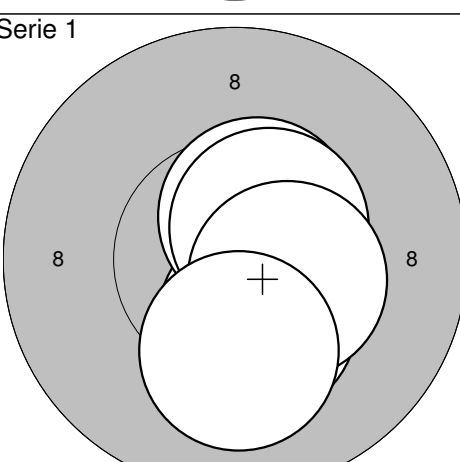
| | | | |
|---|--|---|---|
| Serie 1  | 21: 10,8* ↗ 22: 10,5* ↗ 23: 10,7* ← 24: 10,3* → 25: 10,3* → <hr/> Serie: 52,6 Summa: 260,7 | Serie 1  | 26: 10,5* ↑ 27: 10,5* ↓ 28: 9,7 → 29: 10,1 ↓ 30: 10,3* ↓ <hr/> Serie: 51,1 Summa: 311,8 |
|---|--|---|---|

| | | | |
|---|---|---|--|
| Serie 1  | 31: 10,1 → 32: 10,7* ← 33: 10,8* ↘ 34: 10,7* ↘ 35: 9,3 → <hr/> Serie: 51,6 Summa: 363,4 | Serie 1  | 36: 10,3* ↓ 37: 10,1 → 38: 10,6* → 39: 10,7* ↓ 40: 10,0 ↘ <hr/> Serie: 51,7 Summa: 415,1 |
|---|---|---|--|

| | | | |
|---|--|---|---|
| Serie 1  | 1: 10,8* ← 2: 10,6* ↗ 3: 10,1 ↘ 4: 10,3* → 5: 10,1 ↗ | Serie 1  | 6: 10,2* ↓ 7: 10,2* → 8: 10,5* → 9: 10,7* ← 10: 9,8 → |
| Serie: 51,9 | Summa: 51,9 | Serie: 51,4 | Summa: 103,3 |

| | | | |
|--|--|--|---|
| Serie 1  | 11: 10,1 ↘ 12: 10,7* ↗ 13: 10,8* ↗ 14: 10,2* ↗ 15: 10,7* ↘ | Serie 1  | 16: 10,3* ↗ 17: 10,6* → 18: 10,1 ↘ 19: 10,1 ↓ 20: 10,3* ↓ |
| Serie: 52,5 | Summa: 155,8 | Serie: 51,4 | Summa: 207,2 |

| | | | |
|---|---|---|--|
| Serie 1  | 21: 10,6* ← 22: 10,8* → 23: 10,5* ↘ 24: 10,6* ↗ 25: 10,7* ↗ | Serie 1  | 26: 10,6* → 27: 10,2* ← 28: 10,2* ↓ 29: 10,1 ↗ 30: 10,9* ↓ |
| Serie: 53,2 | Summa: 260,4 | Serie: 52,0 | Summa: 312,4 |

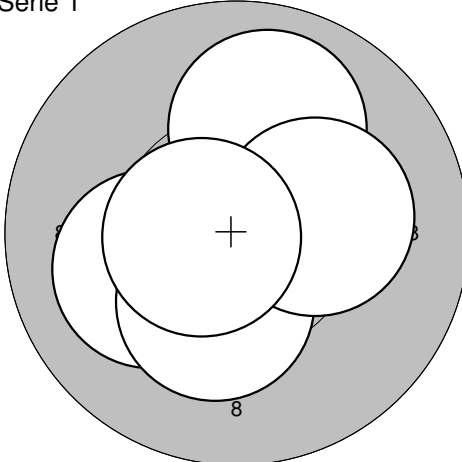
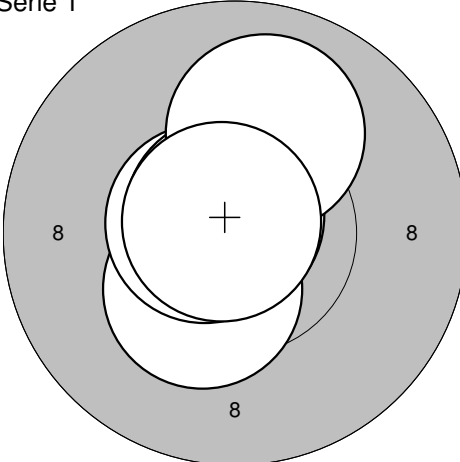
| | | | |
|---|--|---|--|
| Serie 1  | 31: 10,1 ↗ 32: 10,6* ↘ 33: 10,9* ↘ 34: 10,9* ↗ 35: 10,3* ↘ | Serie 1  | 36: 10,4* ↓ 37: 10,5* ↗ 38: 10,5* ↗ 39: 10,4* → 40: 10,1 ↓ |
| Serie: 52,8 | Summa: 365,2 | Serie: 51,9 | Summa: 417,1 |

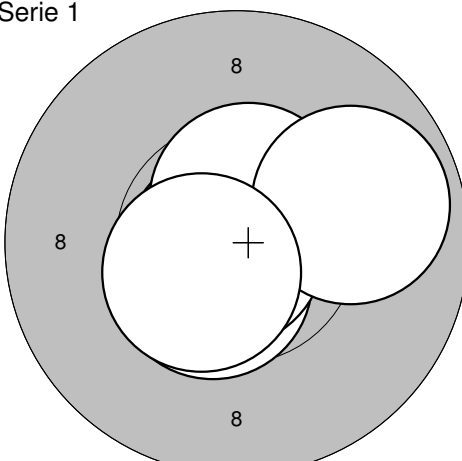
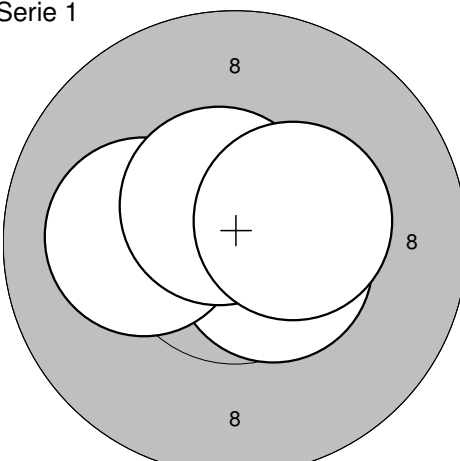
| | | | |
|----------------|--|----------------|--|
| <p>Serie 1</p> | <p>1: 10,5* ↗ 2: 10,1 → 3: 10,2* ← 4: 9,9 ← 5: 10,6* ↗</p> | <p>Serie 1</p> | <p>6: 10,2* ← 7: 10,0 ↓ 8: 10,0 ← 9: 10,8* → 10: 9,7 ↑</p> |
| Serie: 51,3 | Summa: 51,3 | Serie: 50,7 | Summa: 102,0 |

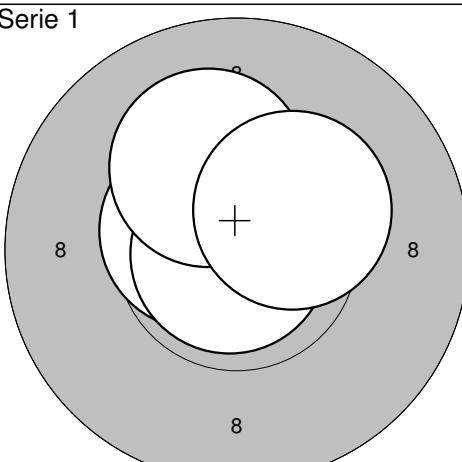
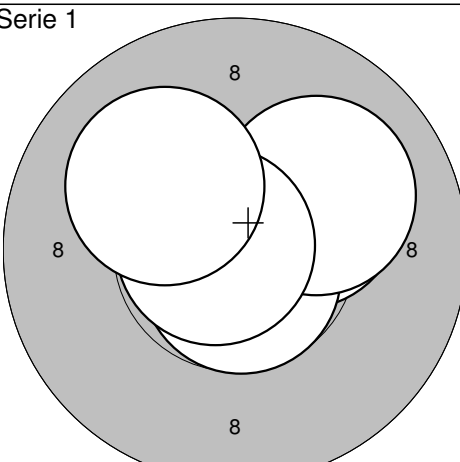
| | | | |
|----------------|--|----------------|--|
| <p>Serie 1</p> | <p>11: 10,7* ← 12: 10,1 ↓ 13: 10,0 ↗ 14: 9,9 ↗ 15: 10,8* ↑</p> | <p>Serie 1</p> | <p>16: 10,2* → 17: 10,0 ← 18: 10,6* ↓ 19: 10,1 ↗ 20: 9,8 ←</p> |
| Serie: 51,5 | Summa: 153,5 | Serie: 50,7 | Summa: 204,2 |

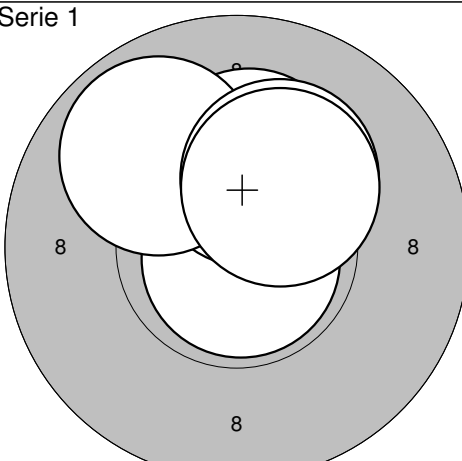
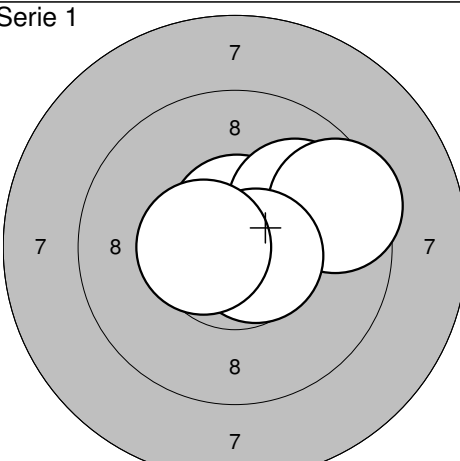
| | | | |
|----------------|---|----------------|--|
| <p>Serie 1</p> | <p>21: 9,9 ↗ 22: 10,5* ← 23: 10,7* ↓ 24: 10,6* ← 25: 10,0 ←</p> | <p>Serie 1</p> | <p>26: 10,2* ← 27: 10,2* ↗ 28: 10,4* ↗ 29: 10,5* ↗ 30: 10,7* ↗</p> |
| Serie: 51,7 | Summa: 255,9 | Serie: 52,0 | Summa: 307,9 |

| | | | |
|----------------|---|----------------|---|
| <p>Serie 1</p> | <p>31: 10,0 ← 32: 9,6 ← 33: 10,3* ↓ 34: 10,4* ← 35: 10,5* →</p> | <p>Serie 1</p> | <p>36: 10,1 ← 37: 9,9 ← 38: 10,7* ← 39: 10,5* ↗ 40: 10,4* ↓</p> |
| Serie: 50,8 | Summa: 358,7 | Serie: 51,6 | Summa: 410,3 |

| | | | |
|--|--|--|---|
| <p>Serie 1</p>  <p style="text-align: center;">8</p> | <p>1: 10,0 ↗ 2: 10,1 ← 3: 10,3* ↓ 4: 10,2* → 5: 10,6* ←</p> <p>Serie: 51,2 Summa: 51,2</p> | <p>Serie 1</p>  <p style="text-align: center;">8</p> | <p>6: 10,4* ↓ 7: 10,7* ← 8: 10,8* ↗ 9: 10,0 ↗ 10: 10,8* ↗</p> <p>Serie: 52,7 Summa: 103,9</p> |
|--|--|--|---|

| | | | |
|---|--|---|---|
| <p>Serie 1</p>  <p style="text-align: center;">8</p> | <p>11: 10,5* ↓ 12: 10,8* ← 13: 10,6* ↗ 14: 9,9 → 15: 10,5* ↓</p> <p>Serie: 52,3 Summa: 156,2</p> | <p>Serie 1</p>  <p style="text-align: center;">8</p> | <p>16: 10,7* ↗ 17: 10,6* → 18: 10,1 ← 19: 10,6* ↗ 20: 10,4* →</p> <p>Serie: 52,4 Summa: 208,6</p> |
|---|--|---|---|

| | | | |
|--|--|--|--|
| <p>Serie 1</p>  <p style="text-align: center;">8</p> | <p>21: 10,6* ← 22: 10,8* ↗ 23: 10,9* ← 24: 10,2* ↗ 25: 10,3* ↗</p> <p>Serie: 52,8 Summa: 261,4</p> | <p>Serie 1</p>  <p style="text-align: center;">8</p> | <p>26: 10,2* → 27: 10,7* ↓ 28: 10,1 ↗ 29: 10,8* ← 30: 10,1 ↗</p> <p>Serie: 51,9 Summa: 313,3</p> |
|--|--|--|--|

| | | | |
|--|--|--|---|
| <p>Serie 1</p>  <p style="text-align: center;">8</p> | <p>31: 10,8* ↓ 32: 10,2* ↗ 33: 9,9 ↗ 34: 10,2* ↗ 35: 10,3* ↗</p> <p>Serie: 51,4 Summa: 364,7</p> | <p>Serie 1</p>  <p style="text-align: center;">7</p> | <p>36: 10,6* ↗ 37: 10,0 ↗ 38: 9,5 → 39: 10,6* → 40: 10,5* ←</p> <p>Serie: 51,2 Summa: 415,9</p> |
|--|--|--|---|

| | | | |
|----------------|---|----------------|--|
| <p>Serie 1</p> | <p>1: 10,8* ↗ 2: 10,4* ↑ 3: 10,3* ↖ 4: 10,5* ← 5: 10,8* ↓</p> | <p>Serie 1</p> | <p>6: 10,5* ↓ 7: 10,8* → 8: 9,8 ↓ 9: 10,5* ↙ 10: 10,9* →</p> |
| Serie: 52,8 | | Serie: 52,5 | |
| Summa: 52,8 | | Summa: 105,3 | |

| | | | |
|----------------|---|----------------|---|
| <p>Serie 1</p> | <p>11: 10,4* ↗ 12: 10,3* ↓ 13: 10,1 ↓ 14: 10,4* ↓ 15: 10,3* ←</p> | <p>Serie 1</p> | <p>16: 10,0 ↖ 17: 10,5* ⇒ 18: 10,8* → 19: 10,5* ↗ 20: 10,5* ↑</p> |
| Serie: 51,5 | | Serie: 52,3 | |
| Summa: 156,8 | | Summa: 209,1 | |

| | | | |
|----------------|---|----------------|--|
| <p>Serie 1</p> | <p>21: 10,6* ↖ 22: 10,5* ↑ 23: 10,7* ↓ 24: 10,1 → 25: 10,6* ↓</p> | <p>Serie 1</p> | <p>26: 10,3* → 27: 10,5* ↑ 28: 10,2* ← 29: 10,5* ← 30: 10,7* ↗</p> |
| Serie: 52,5 | | Serie: 52,2 | |
| Summa: 261,6 | | Summa: 313,8 | |

| | | | |
|----------------|--|----------------|--|
| <p>Serie 1</p> | <p>31: 10,4* ↗ 32: 10,4* ↓ 33: 10,3* ↓ 34: 10,6* ↓ 35: 9,8 ↗</p> | <p>Serie 1</p> | <p>36: 10,2* ↗ 37: 10,7* ↓ 38: 10,4* ↗ 39: 10,4* ↙ 40: 10,9* ↓</p> |
| Serie: 51,5 | | Serie: 52,6 | |
| Summa: 365,3 | | Summa: 417,9 | |