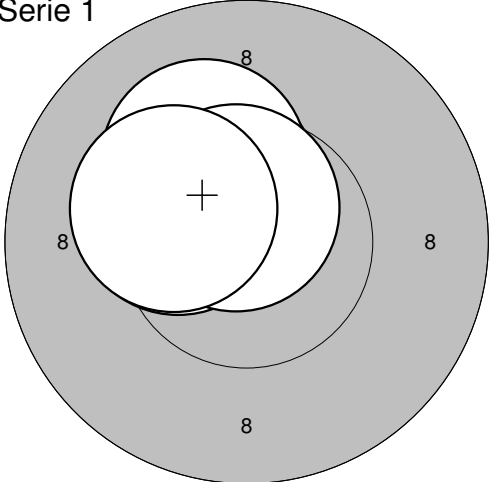
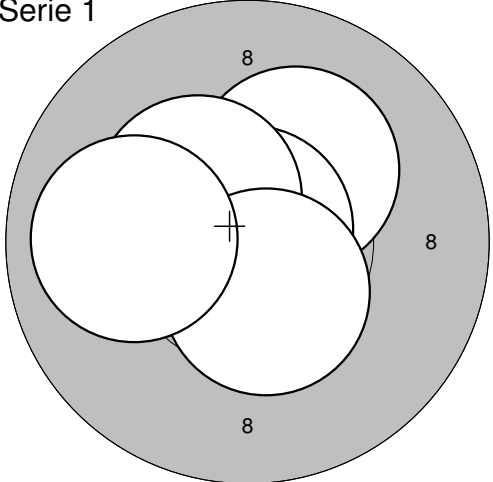
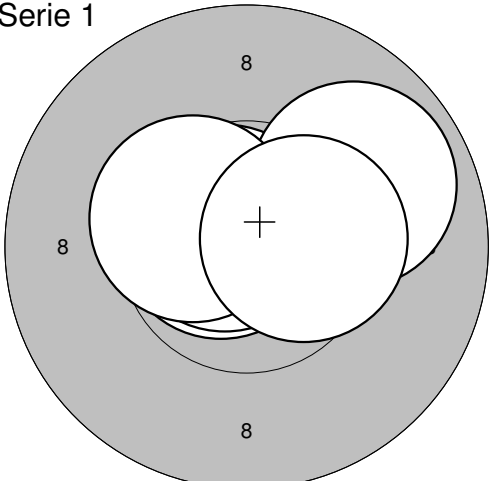
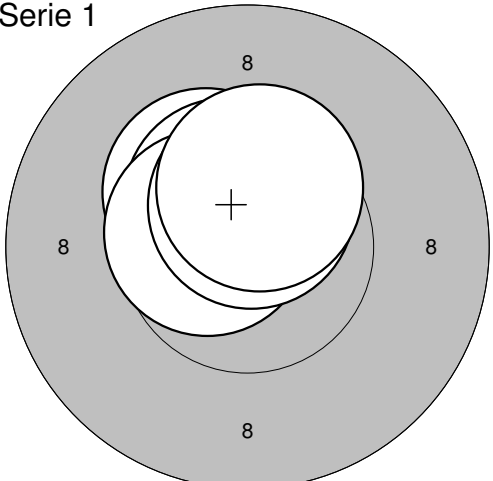
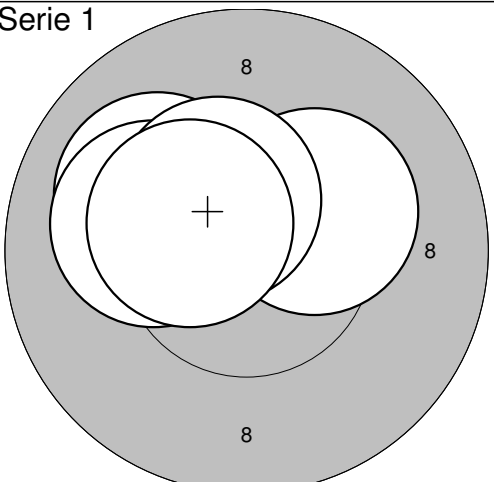
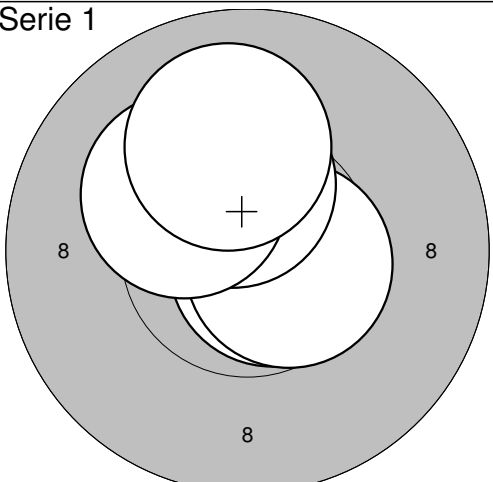
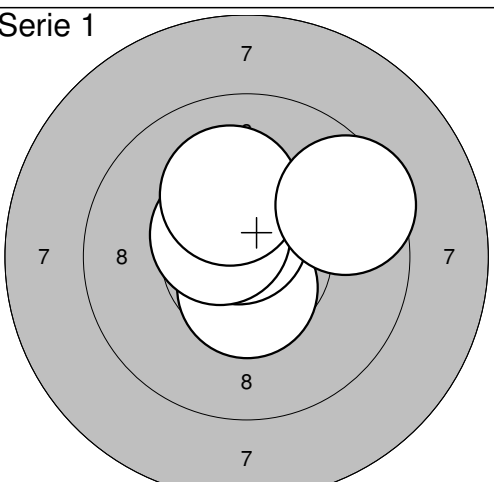
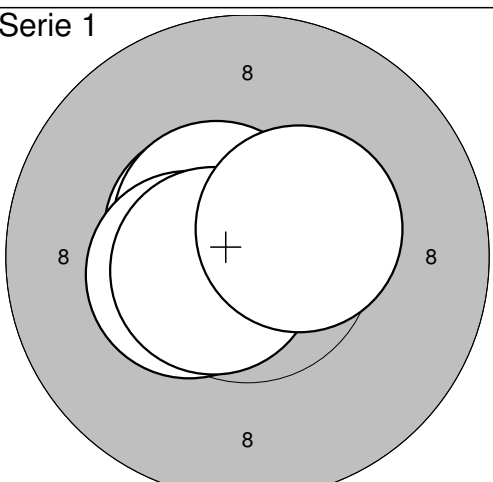
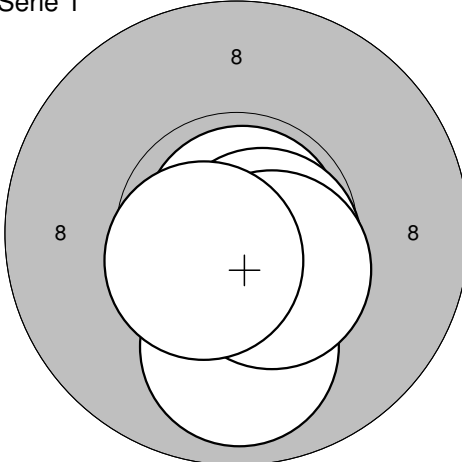
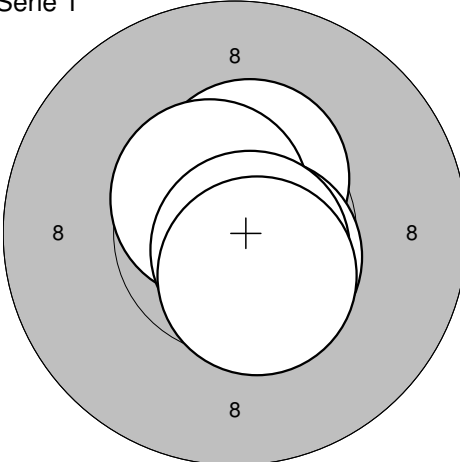


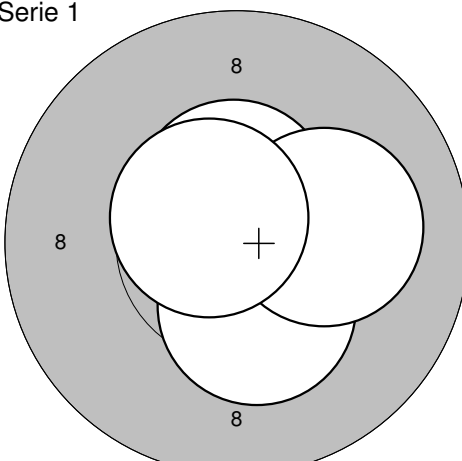
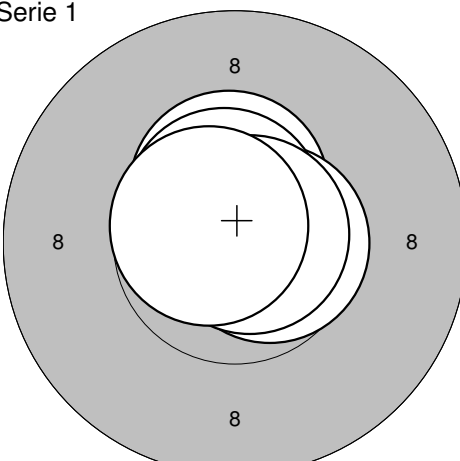
<p>Serie 1</p> 	<p>1:10,4* ↗ 2:10,2* ↗ 3:10,3* ↗ 4:10,6* ↗ 5:10,3* ↗</p> <hr/> <p>Serie: 51,8 Summa: 51,8</p>	<p>Serie 1</p> 	<p>6:10,2* ↗ 7:10,8* ↑ 8:10,4* ↗ 9:10,5* ↓ 10:10,0 ←</p> <hr/> <p>Serie: 51,9 Summa: 103,7</p>
--	---	--	--

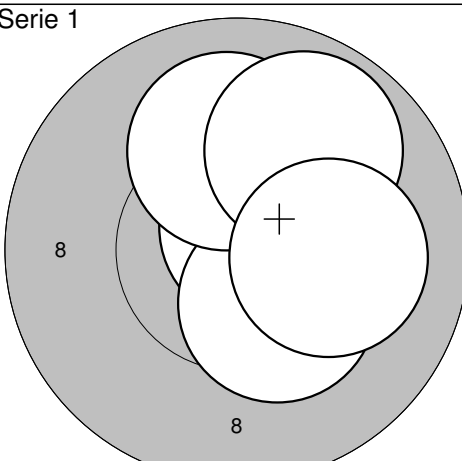
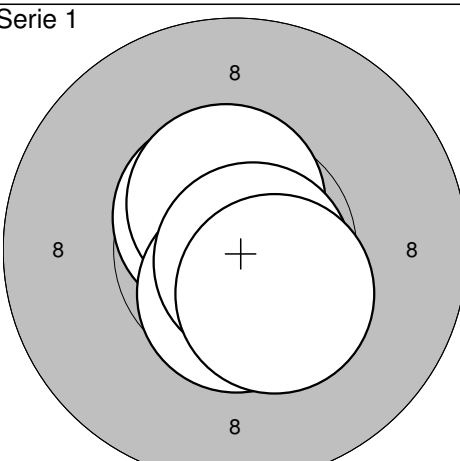
<p>Serie 1</p> 	<p>11:10,7* ← 12:10,7* ↗ 13: 9,9 → 14:10,4* ↗ 15:10,4* →</p> <hr/> <p>Serie: 52,1 Summa: 155,8</p>	<p>Serie 1</p> 	<p>16:10,4* ↗ 17:10,5* ↗ 18:10,6* ← 19:10,6* ↑ 20:10,4* ↑</p> <hr/> <p>Serie: 52,5 Summa: 208,3</p>
---	--	---	---

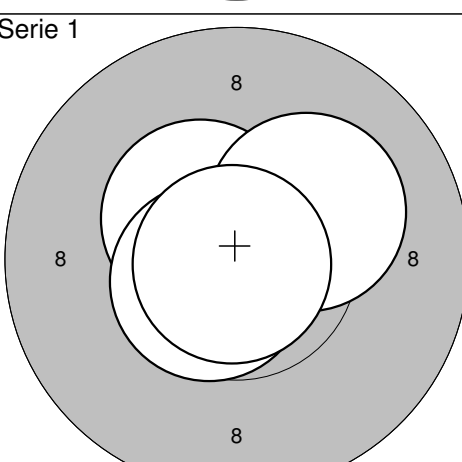
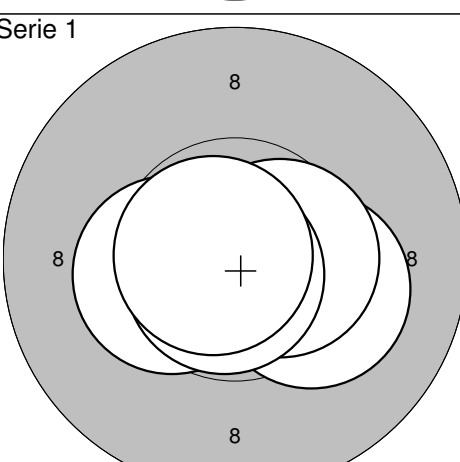
<p>Serie 1</p> 	<p>21:10,0 ← 22:10,1 ← 23:10,3* → 24:10,4* ↗ 25:10,4* ↗</p> <hr/> <p>Serie: 51,2 Summa: 259,5</p>	<p>Serie 1</p> 	<p>26:10,7* → 27:10,6* → 28:10,4* ↑ 29:10,2* ↗ 30:10,0 ↑</p> <hr/> <p>Serie: 51,9 Summa: 311,4</p>
--	---	--	--

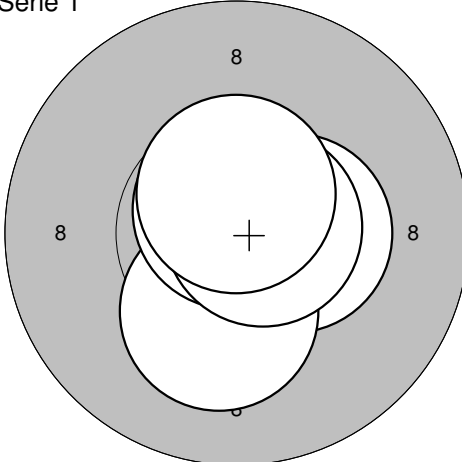
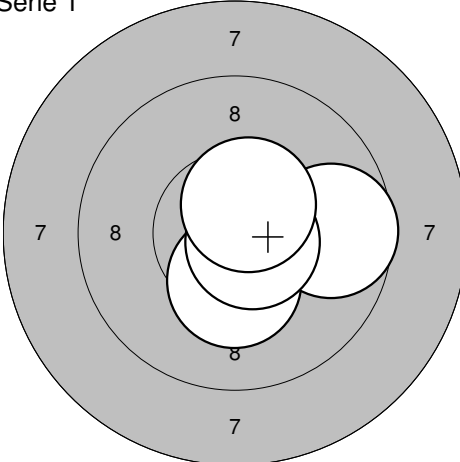
<p>Serie 1</p> 	<p>31:10,5* ↓ 32:10,6* ↗ 33:10,5* ↗ 34:10,1 ↗ 35: 9,5 →</p> <hr/> <p>Serie: 51,2 Summa: 362,6</p>	<p>Serie 1</p> 	<p>36:10,5* ← 37:10,6* ↗ 38:10,4* ← 39:10,6* ← 40:10,4* →</p> <hr/> <p>Serie: 52,5 Summa: 415,1</p>
--	---	--	---

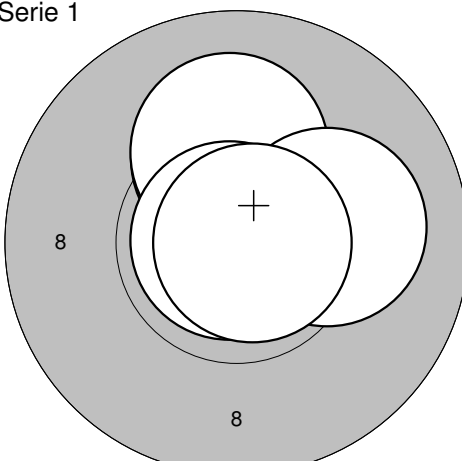
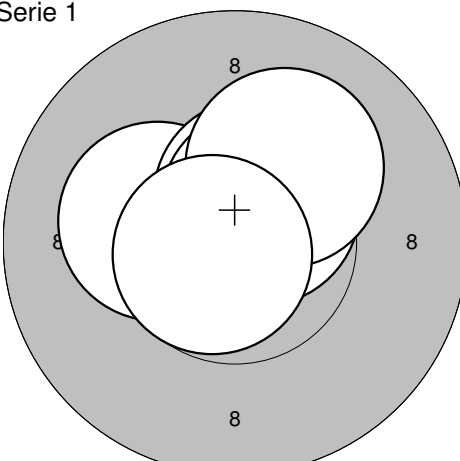
<p>Serie 1</p> 	<p>1: 10,9* ↗ 2: 10,7* → 3: 9,9 ↓ 4: 10,5* ↓ 5: 10,6* ↙</p>	<p>Serie 1</p> 	<p>6: 10,4* ↑ 7: 10,6* ↗ 8: 10,6* ↓ 9: 10,7* ↓ 10: 10,5* ↓</p>
Serie: 52,6		Serie: 52,8	
Summa: 52,6		Summa: 105,4	

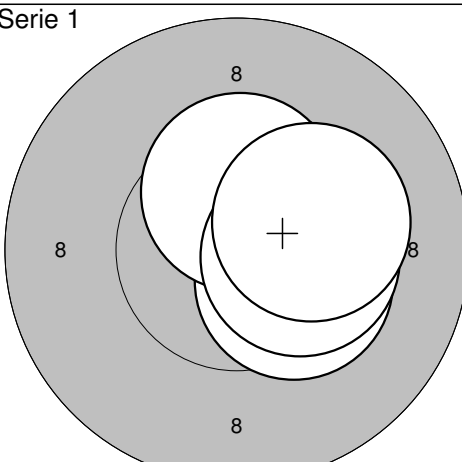
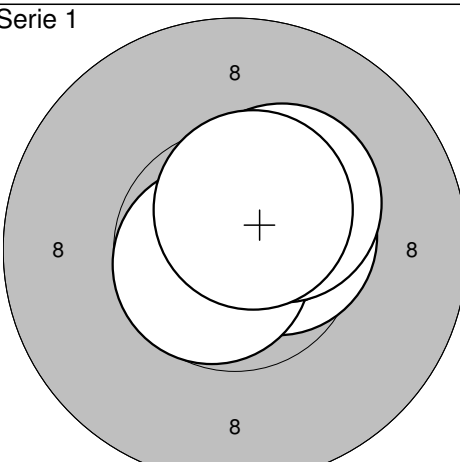
<p>Serie 1</p> 	<p>11: 10,6* → 12: 10,3* ↓ 13: 10,6* ↑ 14: 10,1 → 15: 10,6* ↗</p>	<p>Serie 1</p> 	<p>16: 10,5* ↑ 17: 10,6* → 18: 10,6* ↑ 19: 10,8* ↗ 20: 10,7* ↗</p>
Serie: 52,2		Serie: 53,2	
Summa: 157,6		Summa: 210,8	

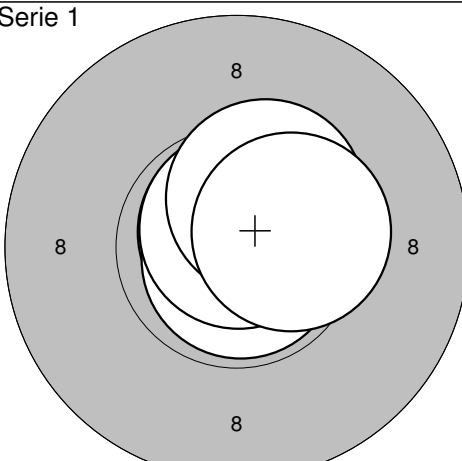
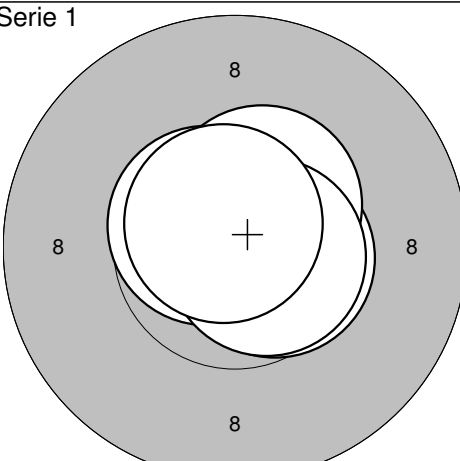
<p>Serie 1</p> 	<p>21: 10,7* ↗ 22: 10,3* ↓ 23: 10,1 ↑ 24: 9,9 ↗ 25: 10,1 →</p>	<p>Serie 1</p> 	<p>26: 10,6* ↗ 27: 10,5* ↑ 28: 10,6* ↓ 29: 10,8* ↓ 30: 10,4* ↓</p>
Serie: 51,1		Serie: 52,9	
Summa: 261,9		Summa: 314,8	

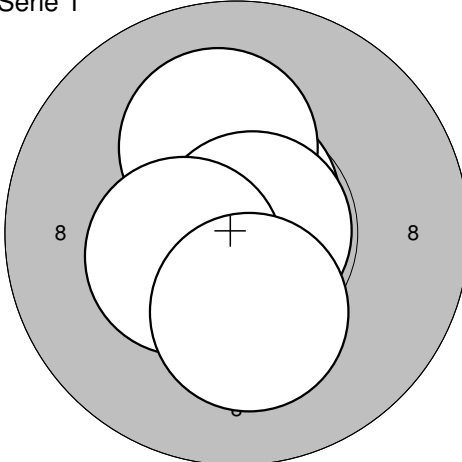
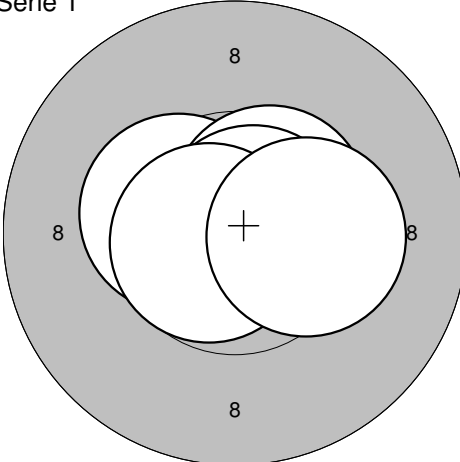
<p>Serie 1</p> 	<p>31: 10,8* ↙ 32: 10,5* ↙ 33: 10,6* ↙ 34: 10,2* ↗ 35: 10,9* ↙</p>	<p>Serie 1</p> 	<p>36: 10,2* → 37: 10,5* → 38: 10,4* ← 39: 10,8* ↓ 40: 10,8* ←</p>
Serie: 53,0		Serie: 52,7	
Summa: 367,8		Summa: 420,5	

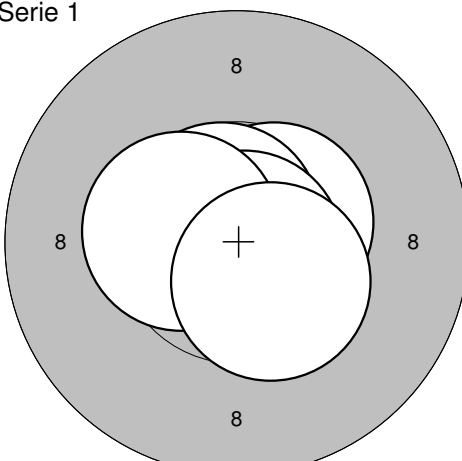
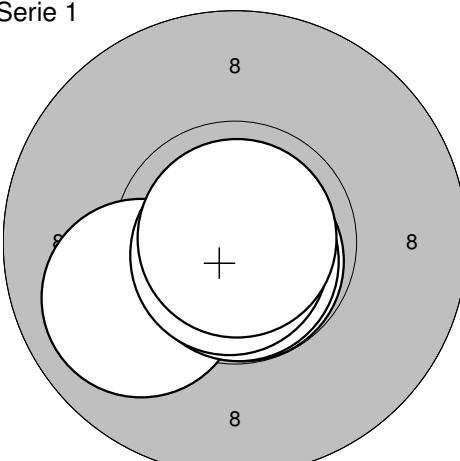
<p>Serie 1</p> 	<p>1: 10,4* → 2: 10,2* ↓ 3: 10,7* ↑ 4: 10,7* → 5: 10,6* ↑</p>	<p>Serie 1</p> 	<p>6: 10,4* → 7: 10,3* ↓ 8: 9,7 → 9: 10,7* → 10: 10,5* ↑</p>
Serie: 52,6 Summa: 52,6		Serie: 51,6 Summa: 104,2	

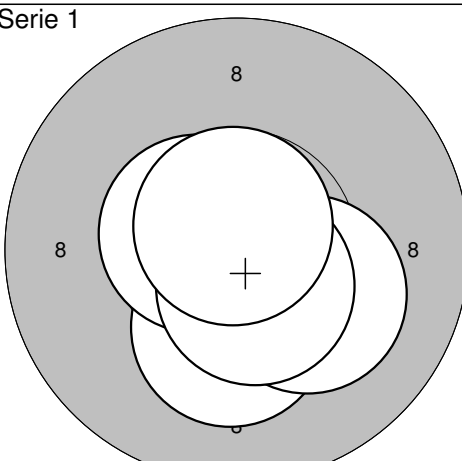
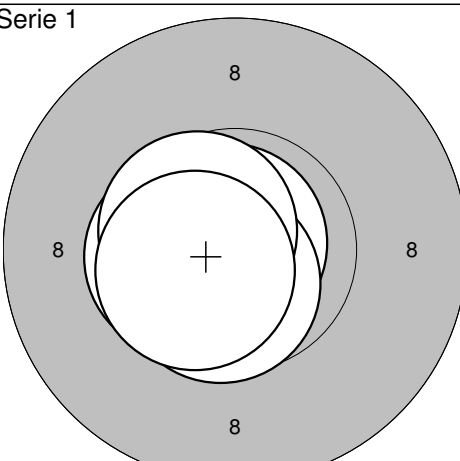
<p>Serie 1</p> 	<p>11: 10,2* ↑ 12: 10,1 ↑ 13: 10,1 → 14: 10,9* ← 15: 10,8* →</p>	<p>Serie 1</p> 	<p>16: 10,2* ← 17: 10,5* ↑ 18: 10,6* ↗ 19: 10,1 ↗ 20: 10,7* ←</p>
Serie: 52,1 Summa: 156,3		Serie: 52,1 Summa: 208,4	

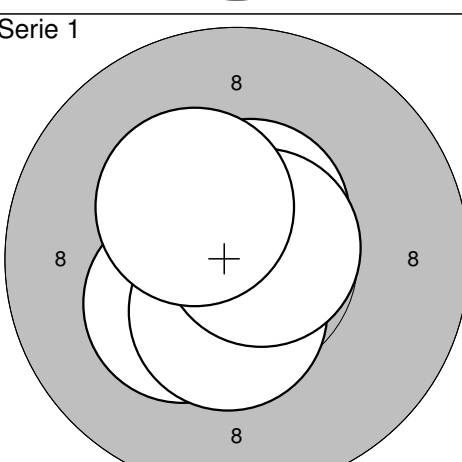
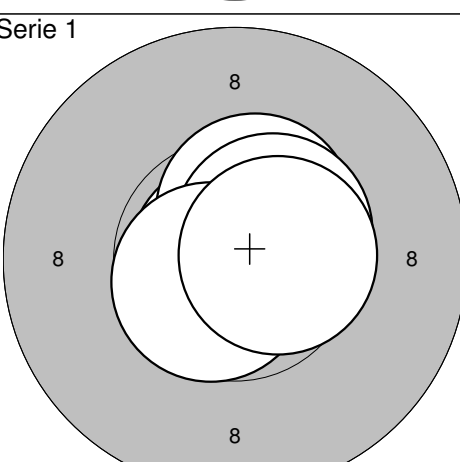
<p>Serie 1</p> 	<p>21: 10,5* ↗ 22: 10,4* ↘ 23: 10,4* ↑ 24: 10,4* → 25: 10,2* →</p>	<p>Serie 1</p> 	<p>26: 10,5* → 27: 10,4* ↗ 28: 10,7* ↙ 29: 10,4* ↗ 30: 10,6* ↑</p>
Serie: 51,9 Summa: 260,3		Serie: 52,6 Summa: 312,9	

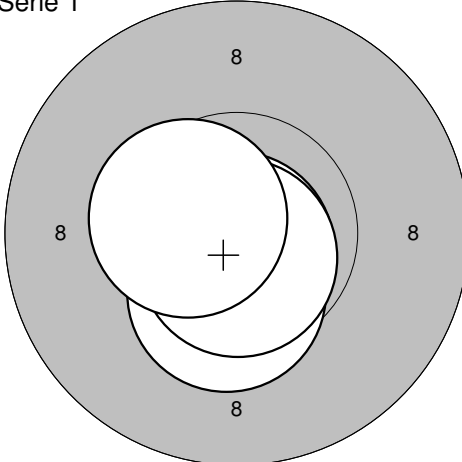
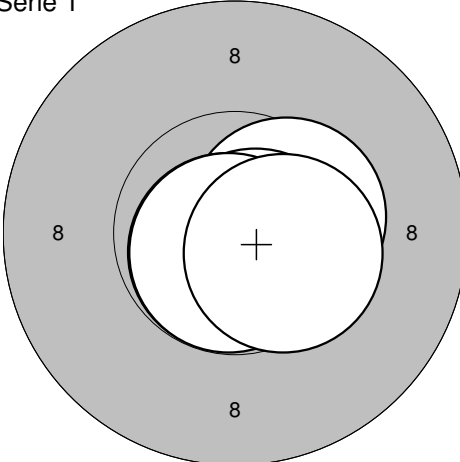
<p>Serie 1</p> 	<p>31: 10,8* ↑ 32: 10,8* ↓ 33: 10,8* ↑ 34: 10,4* ↗ 35: 10,4* →</p>	<p>Serie 1</p> 	<p>36: 10,6* → 37: 10,6* ↖ 38: 10,5* ↗ 39: 10,6* → 40: 10,7* ↗</p>
Serie: 53,2 Summa: 366,1		Serie: 53,0 Summa: 419,1	

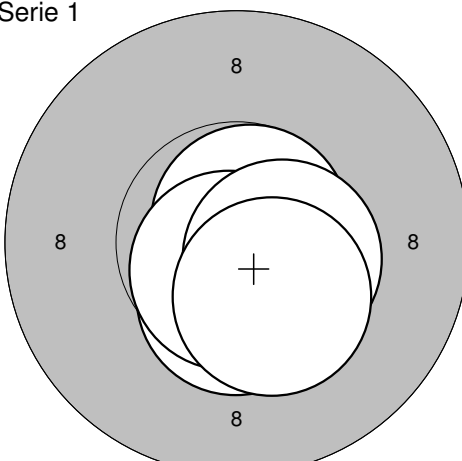
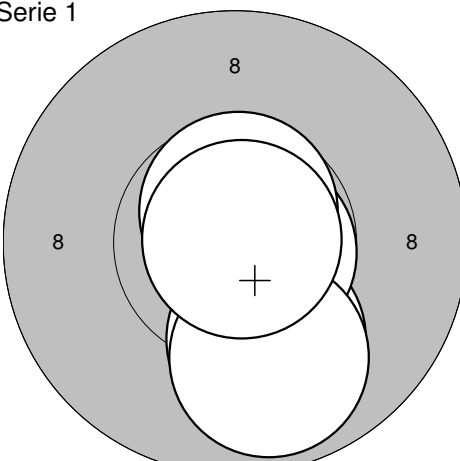
Serie 1		Serie 1
	1: 10,7* ↑ 2: 10,2* ↑ 3: 10,8* → 4: 10,4* ← 5: 10,2* ↓	
	Serie: 52,3 Summa: 52,3	Serie: 52,7 Summa: 105,0

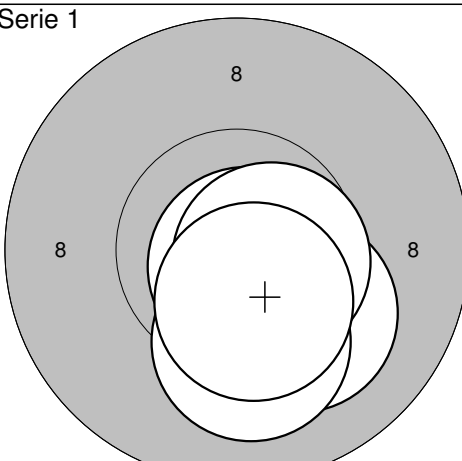
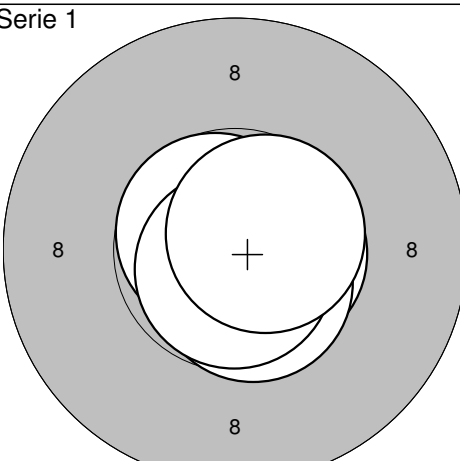
Serie 1		Serie 1
	11: 10,6* → 12: 10,7* ↗ 13: 10,9* ↘ 14: 10,4* ← 15: 10,5* ↘	
	Serie: 53,1 Summa: 158,1	Serie: 53,3 Summa: 211,4

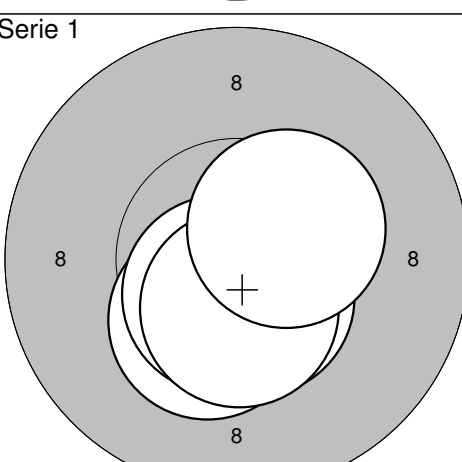
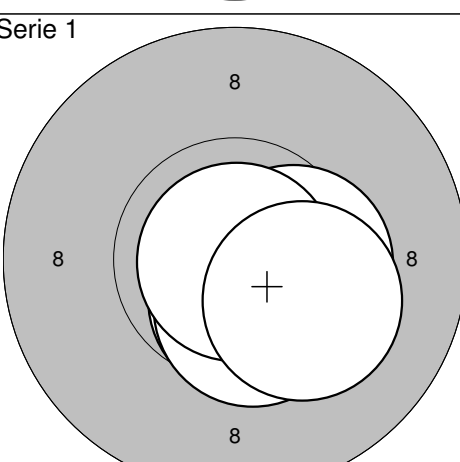
Serie 1		Serie 1
	21: 10,2* ↓ 22: 10,6* ↖ 23: 10,2* ↘ 24: 10,6* ↘ 25: 10,7* ↑	
	Serie: 52,3 Summa: 263,7	Serie: 53,1 Summa: 316,8

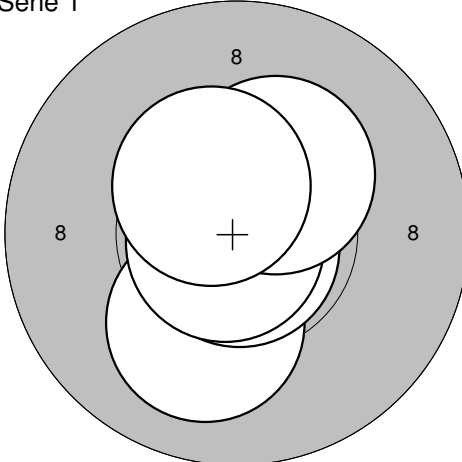
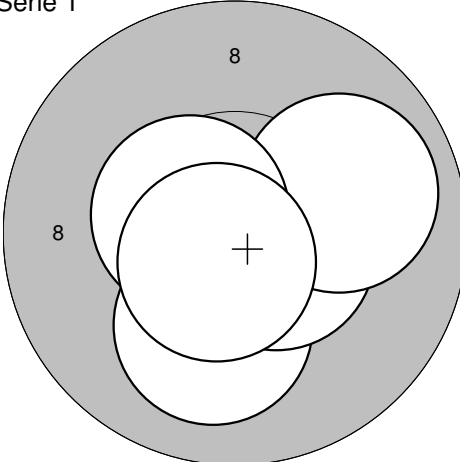
Serie 1		Serie 1
	31: 10,3* ↖ 32: 10,5* ↓ 33: 10,6* ↑ 34: 10,7* → 35: 10,3* ↗	
	Serie: 52,4 Summa: 369,2	Serie: 53,2 Summa: 422,4

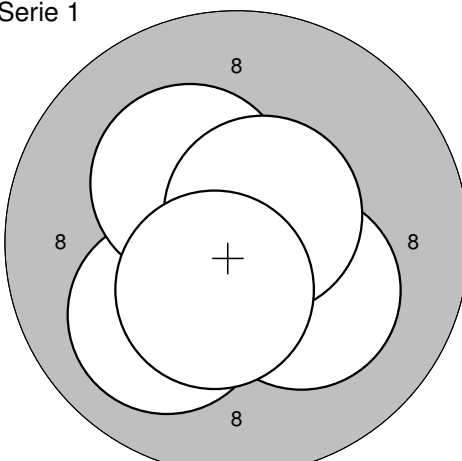
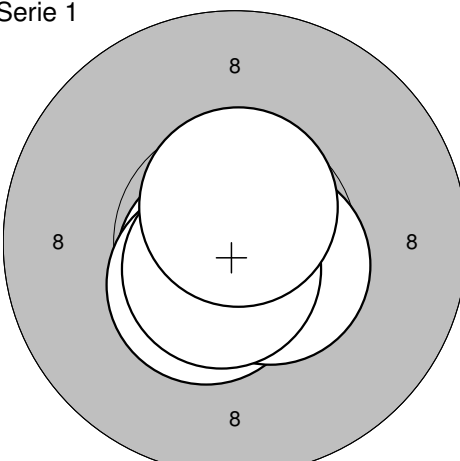
<p>Serie 1</p>  <p style="text-align: center;">8</p>	<p>1: 10,8* ↓</p> <p>2: 10,7* ↓</p> <p>3: 10,4* ↓</p> <p>4: 10,7* ↓</p> <p>5: 10,5* ↙</p>	<p>Serie 1</p>  <p style="text-align: center;">8</p>	<p>6: 10,5* →</p> <p>7: 10,8* ↓</p> <p>8: 10,7* ↓</p> <p>9: 10,8* ↓</p> <p>10: 10,5* →</p>
Serie: 53,1	Summa: 53,1	Serie: 53,3	Summa: 106,4

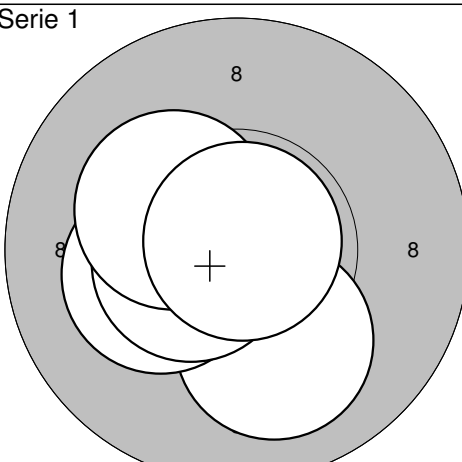
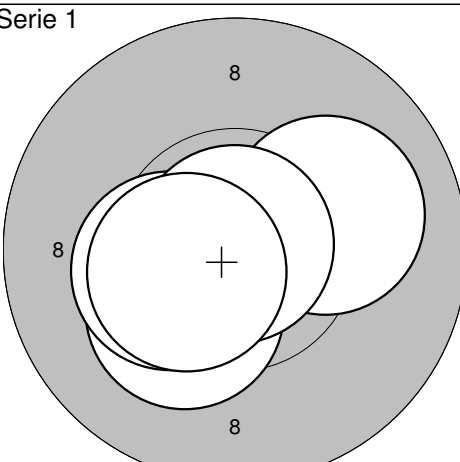
<p>Serie 1</p>  <p style="text-align: center;">8</p>	<p>11: 10,7* ↗</p> <p>12: 10,5* ↓</p> <p>13: 10,7* ↓</p> <p>14: 10,5* →</p> <p>15: 10,4* ↓</p>	<p>Serie 1</p>  <p style="text-align: center;">8</p>	<p>16: 10,0 ↓</p> <p>17: 10,7* →</p> <p>18: 9,9 ↓</p> <p>19: 10,7* ↑</p> <p>20: 10,9* →</p>
Serie: 52,8	Summa: 159,2	Serie: 52,2	Summa: 211,4

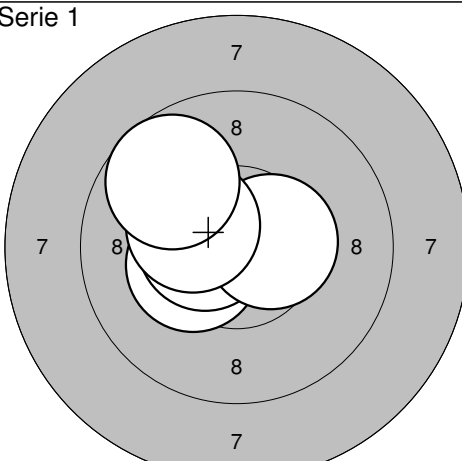
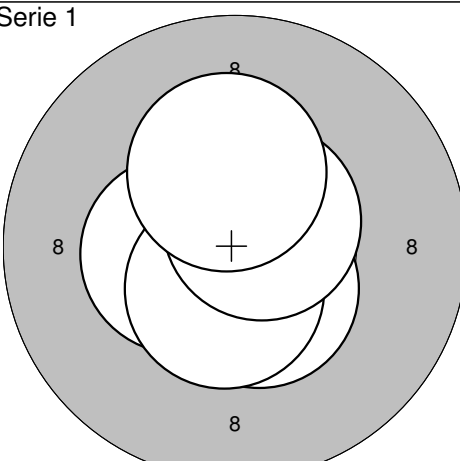
<p>Serie 1</p>  <p style="text-align: center;">8</p>	<p>21: 10,8* ↓</p> <p>22: 10,1 ↓</p> <p>23: 10,6* →</p> <p>24: 10,1 ↓</p> <p>25: 10,5* ↓</p>	<p>Serie 1</p>  <p style="text-align: center;">8</p>	<p>26: 10,7* ↗</p> <p>27: 10,7* →</p> <p>28: 10,6* ↓</p> <p>29: 10,8* ↓</p> <p>30: 10,6* →</p>
Serie: 52,1	Summa: 263,5	Serie: 53,4	Summa: 316,9

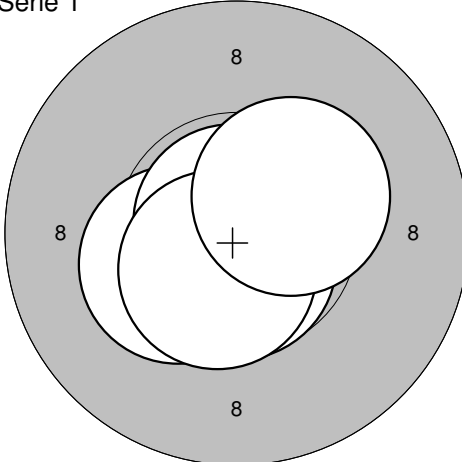
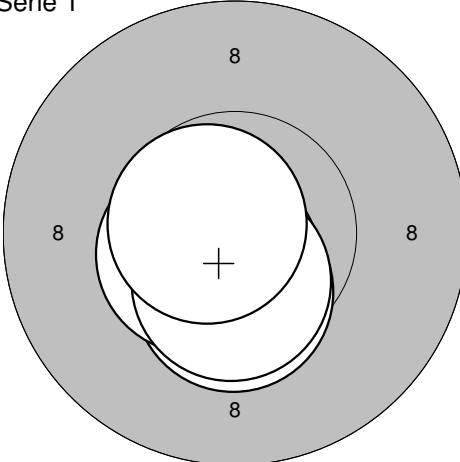
<p>Serie 1</p>  <p style="text-align: center;">8</p>	<p>31: 10,3* ↓</p> <p>32: 10,6* ↓</p> <p>33: 10,6* ↓</p> <p>34: 10,5* ↓</p> <p>35: 10,4* ↗</p>	<p>Serie 1</p>  <p style="text-align: center;">8</p>	<p>36: 10,6* ↓</p> <p>37: 10,4* →</p> <p>38: 10,5* ↓</p> <p>39: 10,9* ↓</p> <p>40: 10,2* →</p>
Serie: 52,4	Summa: 369,3	Serie: 52,6	Summa: 421,9

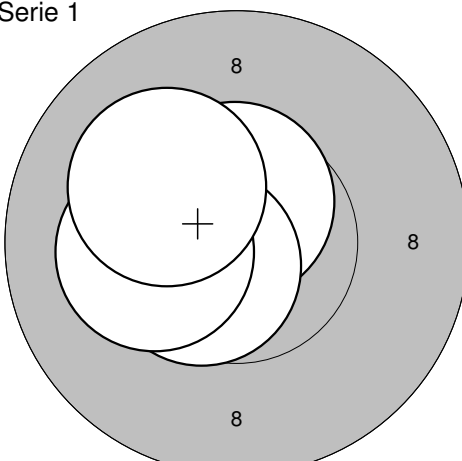
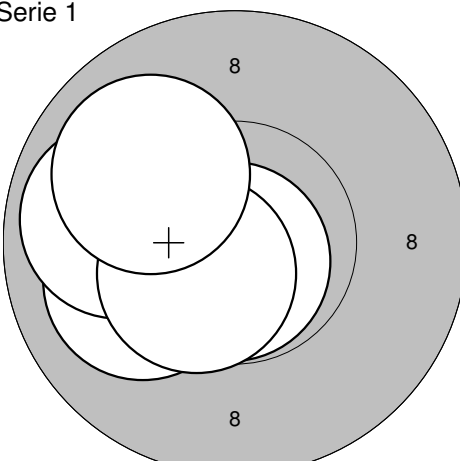
<p>Serie 1</p> 	<p>1: 10,1 ↘ 2: 10,8* ↓ 3: 10,8* ↙ 4: 10,3* ↗ 5: 10,5* ↗</p>	<p>Serie 1</p> 	<p>6: 10,1 ↓ 7: 10,5* → 8: 9,9 → 9: 10,5* ↖ 10: 10,6* ↓</p>
Serie: 52,5	Serie: 51,6	Serie: 51,6	Serie: 51,6
Summa: 52,5	Summa: 104,1	Summa: 104,1	Summa: 104,1

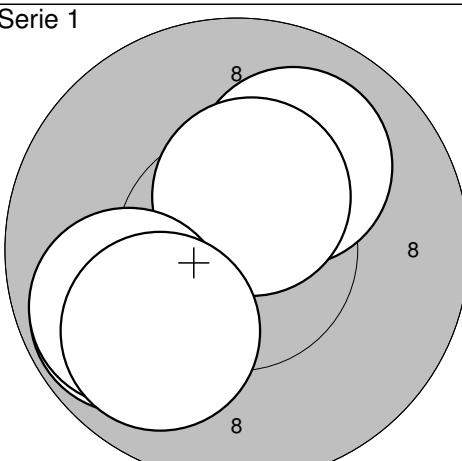
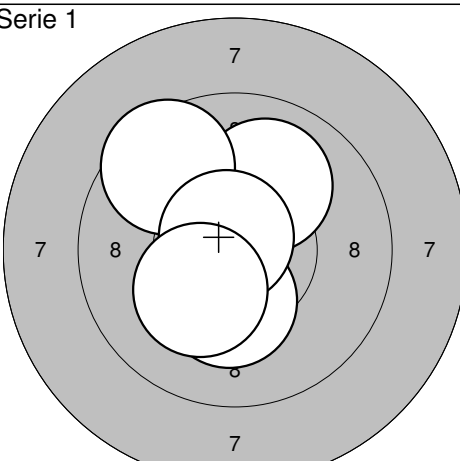
<p>Serie 1</p> 	<p>11: 10,0 ↙ 12: 10,2* → 13: 10,3* ↗ 14: 10,6* ↗ 15: 10,5* ↓</p>	<p>Serie 1</p> 	<p>16: 10,7* ↙ 17: 10,5* ↓ 18: 10,6* → 19: 10,7* ↓ 20: 10,6* ↑</p>
Serie: 51,6	Serie: 53,1	Serie: 53,1	Serie: 53,1
Summa: 155,7	Summa: 208,8	Summa: 208,8	Summa: 208,8

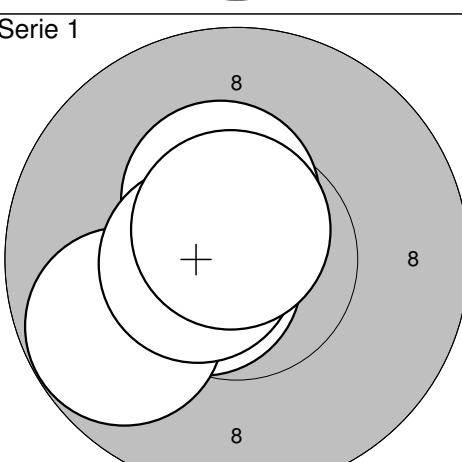
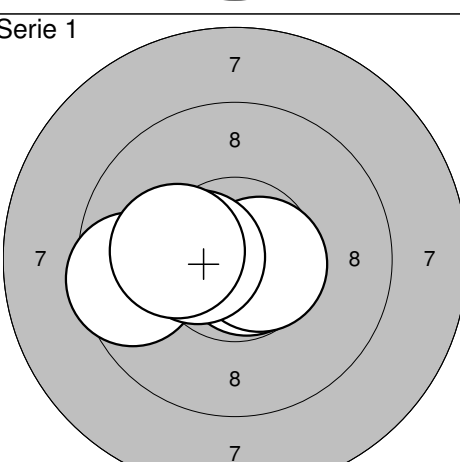
<p>Serie 1</p> 	<p>21: 10,1 ↓ 22: 10,2* ← 23: 10,5* ← 24: 10,3* ↖ 25: 10,9* ↗</p>	<p>Serie 1</p> 	<p>26: 10,2* ↙ 27: 10,1 → 28: 10,3* ← 29: 10,9* ↑ 30: 10,5* ↖</p>
Serie: 52,0	Serie: 52,0	Serie: 52,0	Serie: 52,0
Summa: 260,8	Summa: 312,8	Summa: 312,8	Summa: 312,8

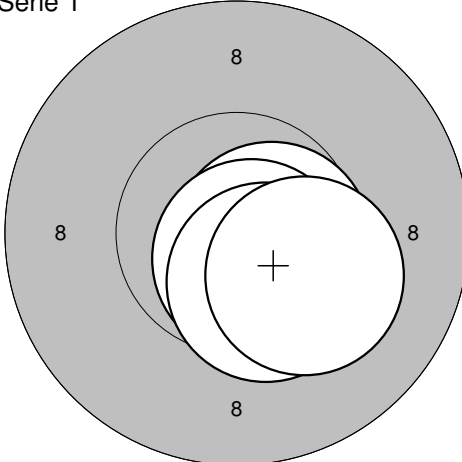
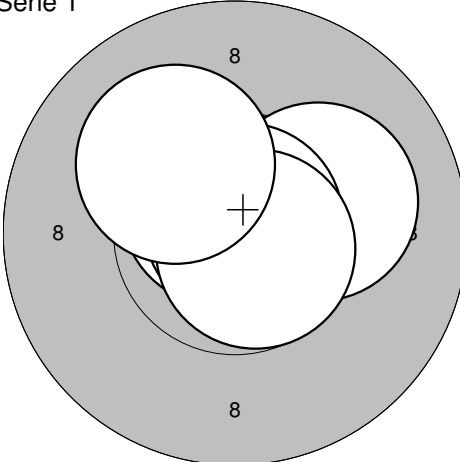
<p>Serie 1</p> 	<p>31: 10,3* ← 32: 10,5* ← 33: 10,5* → 34: 10,3* ↖ 35: 9,7 ↗</p>	<p>Serie 1</p> 	<p>36: 10,4* ← 37: 10,5* ↓ 38: 10,6* ↓ 39: 10,6* ↗ 40: 10,3* ↑</p>
Serie: 51,3	Serie: 52,4	Serie: 52,4	Serie: 52,4
Summa: 364,1	Summa: 416,5	Summa: 416,5	Summa: 416,5

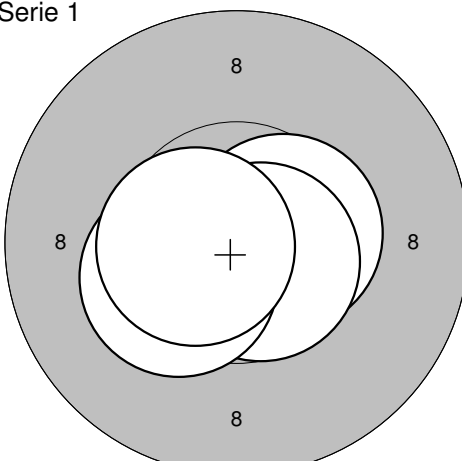
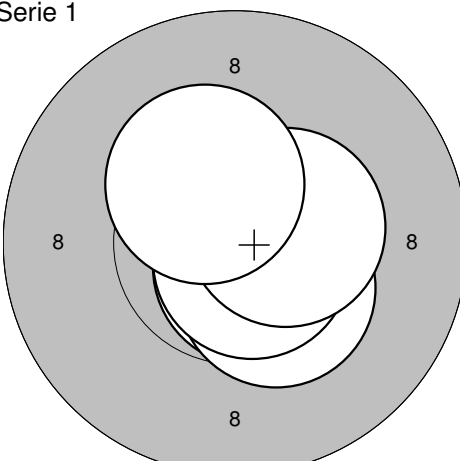
<p>Serie 1</p> 	<p>1: 10,4* ↙ 2: 10,7* ↓ 3: 10,9* ↗ 4: 10,6* ↓ 5: 10,4* ↗</p>	<p>Serie 1</p> 	<p>6: 10,6* ↓ 7: 10,4* ↓ 8: 10,5* ↙ 9: 10,5* ↓ 10: 10,7* ↙</p>
Serie: 53,0		Serie: 52,7	
Summa: 53,0		Summa: 105,7	

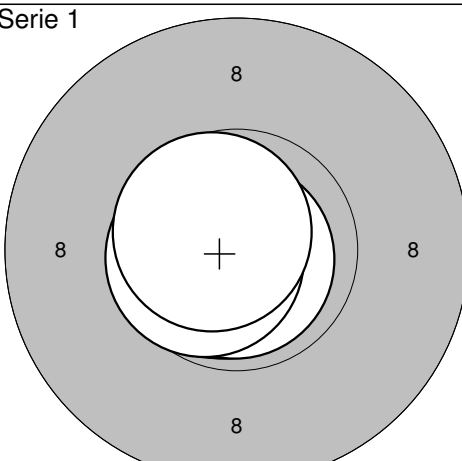
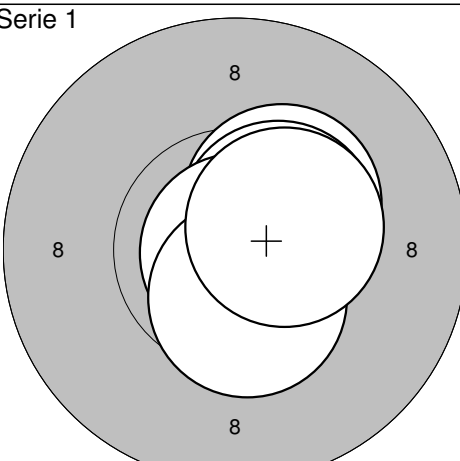
<p>Serie 1</p> 	<p>11: 10,6* ↗ 12: 10,6* ↑ 13: 10,6* ↙ 14: 10,2* ← 15: 10,1 ↙</p>	<p>Serie 1</p> 	<p>16: 10,8* ↓ 17: 10,1 ↙ 18: 9,9 ← 19: 10,5* ↙ 20: 10,0 ↗</p>
Serie: 52,1		Serie: 51,3	
Summa: 157,8		Summa: 209,1	

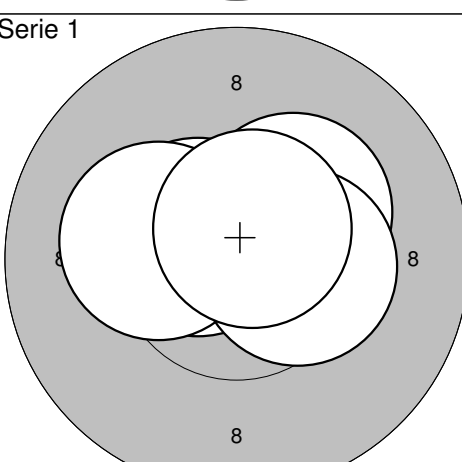
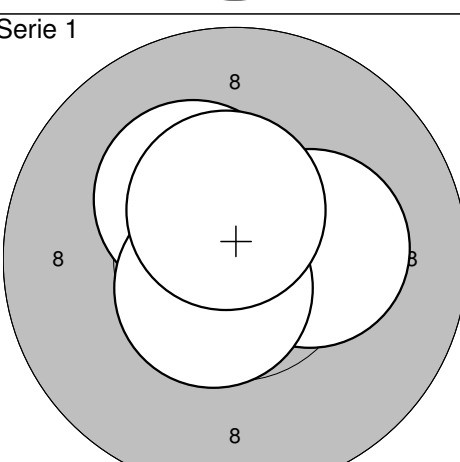
<p>Serie 1</p> 	<p>21: 9,8 ↙ 22: 10,0 ↗ 23: 10,4* ↑ 24: 9,8 ← 25: 9,9 ↓</p>	<p>Serie 1</p> 	<p>26: 10,3* ↓ 27: 10,0 ↗ 28: 9,5 ↗ 29: 10,8* ↗ 30: 10,2* ↙</p>
Serie: 49,9		Serie: 50,8	
Summa: 259,0		Summa: 309,8	

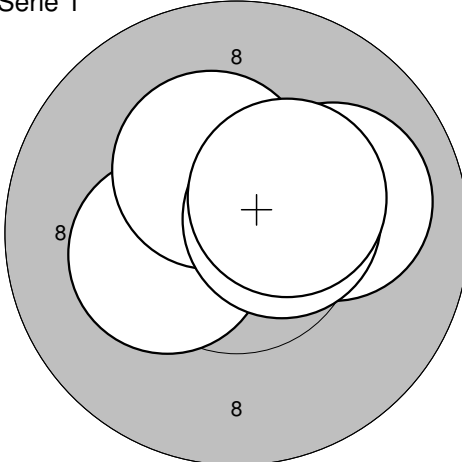
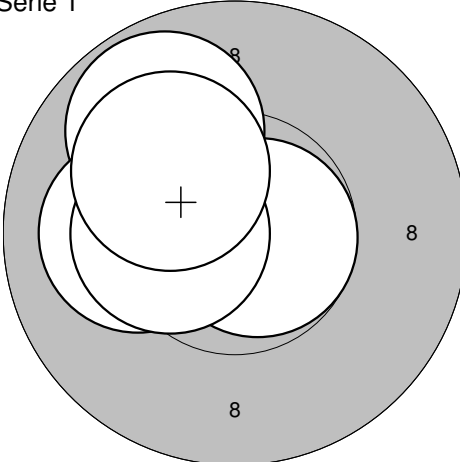
<p>Serie 1</p> 	<p>31: 10,4* ↑ 32: 10,6* ↙ 33: 9,8 ← 34: 10,6* ← 35: 10,7* ↑</p>	<p>Serie 1</p> 	<p>36: 10,7* ↘ 37: 10,6* → 38: 9,6 ← 39: 10,5* ← 40: 10,2* ←</p>
Serie: 52,1		Serie: 51,6	
Summa: 361,9		Summa: 413,5	

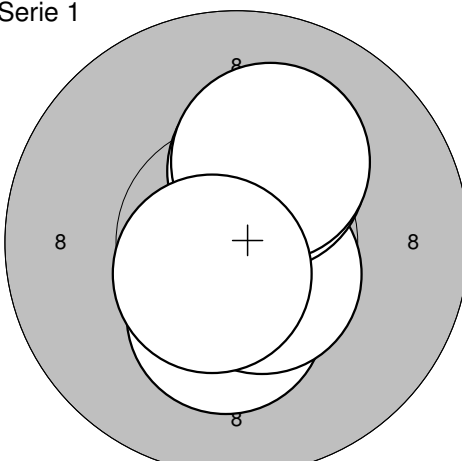
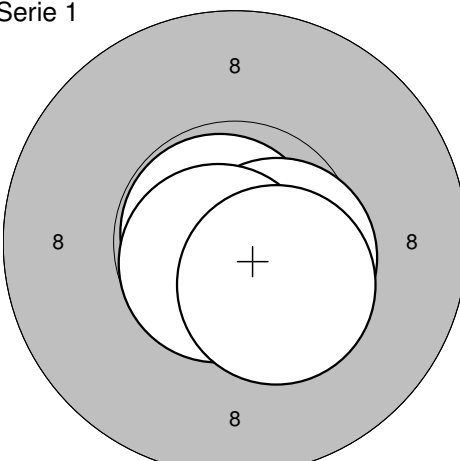
<p>Serie 1</p>  <p style="text-align: center;">8 8 8</p>	<p>1: 10,6* → 2: 10,5* ↘ 3: 10,7* ↘ 4: 10,4* ↘ 5: 10,2* ↘</p> <hr/> <p>Serie: 52,4 Summa: 52,4</p>	<p>Serie 1</p>  <p style="text-align: center;">8 8 8</p>	<p>6: 10,7* ↗ 7: 10,1 → 8: 10,8* ↗ 9: 10,7* ↘ 10: 10,1 ↗</p> <hr/> <p>Serie: 52,4 Summa: 104,8</p>
--	--	--	--

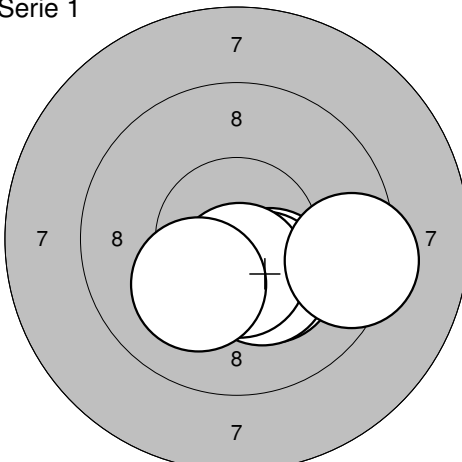
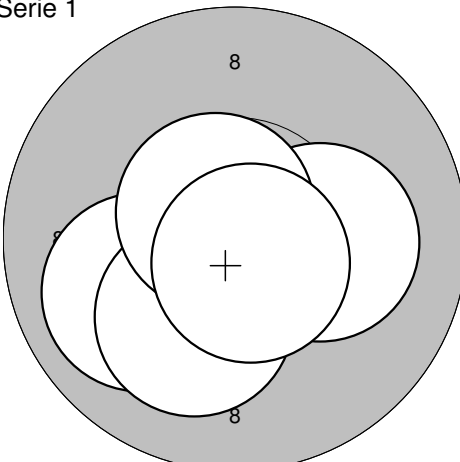
<p>Serie 1</p>  <p style="text-align: center;">8 8 8</p>	<p>11: 10,8* ↘ 12: 10,5* → 13: 10,7* ↘ 14: 10,3* ↙ 15: 10,6* ←</p> <hr/> <p>Serie: 52,9 Summa: 157,7</p>	<p>Serie 1</p>  <p style="text-align: center;">8 8 8</p>	<p>16: 10,7* ↘ 17: 10,4* ↘ 18: 10,7* ↘ 19: 10,5* → 20: 10,4* ↗</p> <hr/> <p>Serie: 52,7 Summa: 210,4</p>
---	--	---	--

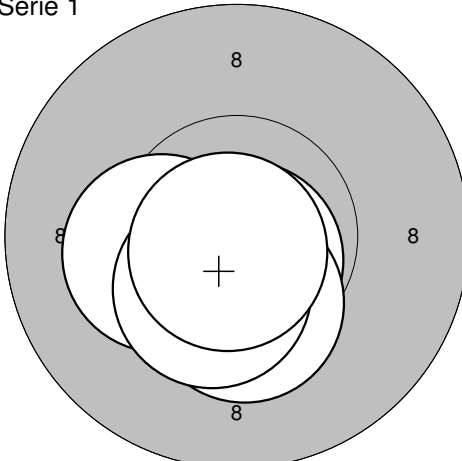
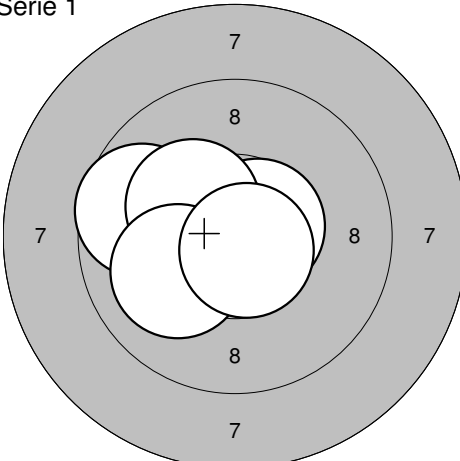
<p>Serie 1</p>  <p style="text-align: center;">8 8 8</p>	<p>21: 10,7* ↙ 22: 10,8* ↙ 23: 10,9* ↓ 24: 10,7* ← 25: 10,7* ↖</p> <hr/> <p>Serie: 53,8 Summa: 264,2</p>	<p>Serie 1</p>  <p style="text-align: center;">8 8 8</p>	<p>26: 10,4* ↗ 27: 10,5* ↗ 28: 10,9* ↘ 29: 10,5* ↓ 30: 10,5* →</p> <hr/> <p>Serie: 52,8 Summa: 317,0</p>
--	--	--	--

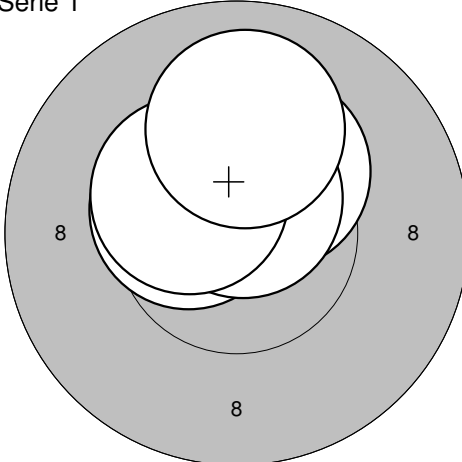
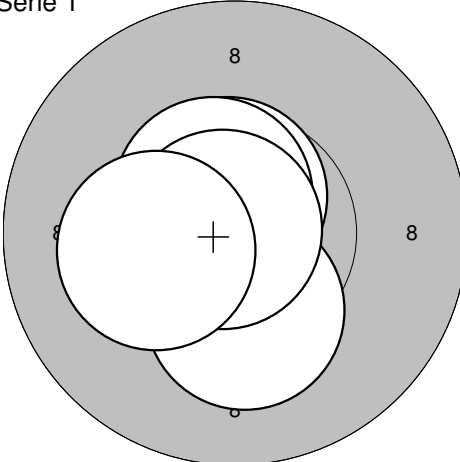
<p>Serie 1</p>  <p style="text-align: center;">8 8 8</p>	<p>31: 10,6* ↖ 32: 10,2* ← 33: 10,3* ↗ 34: 10,4* → 35: 10,6* ↗</p> <hr/> <p>Serie: 52,1 Summa: 369,1</p>	<p>Serie 1</p>  <p style="text-align: center;">8 8 8</p>	<p>36: 10,9* → 37: 10,3* → 38: 10,3* ↗ 39: 10,6* ↙ 40: 10,5* ↗</p> <hr/> <p>Serie: 52,6 Summa: 421,7</p>
--	--	--	--

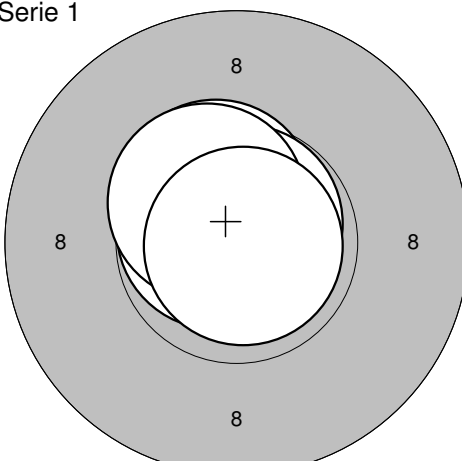
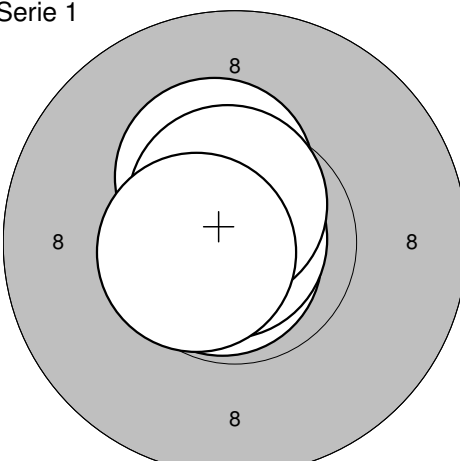
<p>Serie 1</p> 	<p>1: 10,0 → 2: 10,3* ← 3: 10,3* ↑ 4: 10,5* → 5: 10,4* ↗</p>	<p>Serie 1</p> 	<p>6: 10,7* → 7: 9,8 ↗ 8: 10,1 ← 9: 10,4* ← 10: 10,1 ↗</p>
Serie: 51,5 Summa: 51,5		Serie: 51,1 Summa: 102,6	

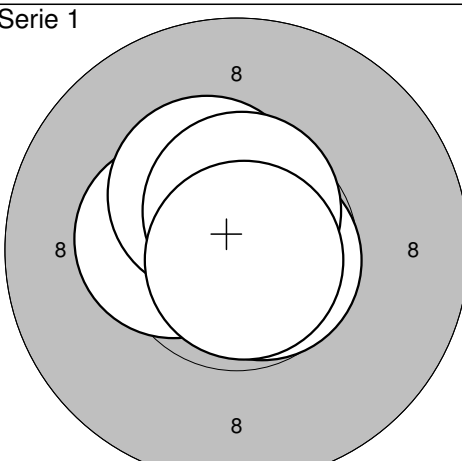
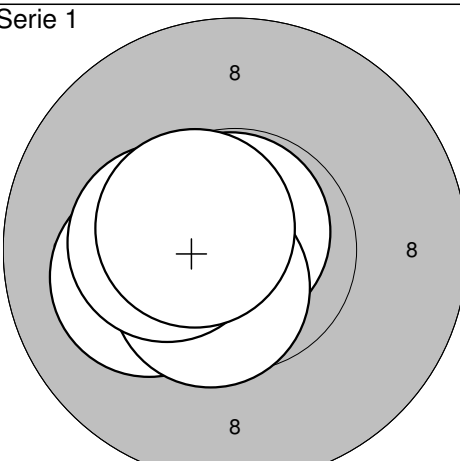
<p>Serie 1</p> 	<p>11: 10,3* ↓ 12: 10,6* ↓ 13: 10,3* ↑ 14: 10,2* ↑ 15: 10,6* ↘</p>	<p>Serie 1</p> 	<p>16: 10,5* ↘ 17: 10,8* ↗ 18: 10,5* → 19: 10,7* ↘ 20: 10,4* ↘</p>
Serie: 52,0 Summa: 154,6		Serie: 52,9 Summa: 207,5	

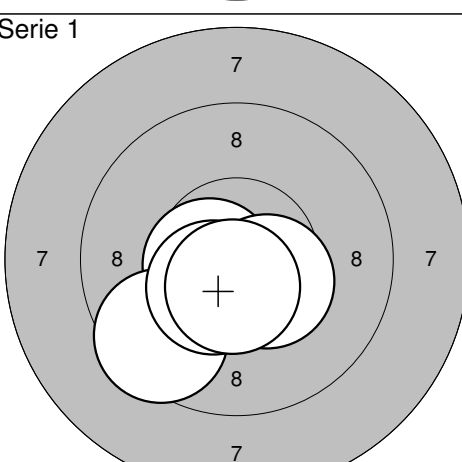
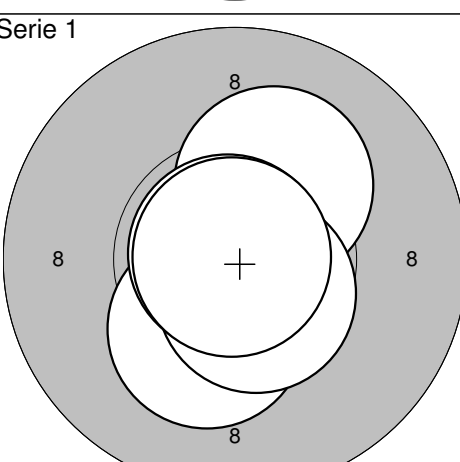
<p>Serie 1</p> 	<p>21: 10,3* ↘ 22: 10,3* ↘ 23: 10,5* ↘ 24: 9,4 → 25: 10,2* ↘</p>	<p>Serie 1</p> 	<p>26: 10,0 ← 27: 10,2* ↘ 28: 10,2* → 29: 10,7* ↗ 30: 10,7* ↘</p>
Serie: 50,7 Summa: 258,2		Serie: 51,8 Summa: 310,0	

<p>Serie 1</p> 	<p>31: 10,7* ↓ 32: 10,3* ↓ 33: 10,3* ← 34: 10,4* ↘ 35: 10,8* ↘</p>	<p>Serie 1</p> 	<p>36: 10,6* → 37: 9,7 ← 38: 10,3* ↗ 39: 10,1 ← 40: 10,7* ↘</p>
Serie: 52,5 Summa: 362,5		Serie: 51,4 Summa: 413,9	

<p>Serie 1</p> 	<p>1: 10,3* ↗ 2: 10,5* ↖ 3: 10,6* ↑ 4: 10,4* ↗ 5: 10,0 ↑</p>	<p>Serie 1</p> 	<p>6: 10,6* ↑ 7: 10,2* ↓ 8: 10,6* ↗ 9: 10,8* ↖ 10: 10,2* ↖</p>
Serie: 51,8		Serie: 52,4	
Summa: 51,8		Summa: 104,2	

<p>Serie 1</p> 	<p>11: 10,5* ↗ 12: 10,8* ↑ 13: 10,7* ↗ 14: 10,5* ↗ 15: 10,9* ↘</p>	<p>Serie 1</p> 	<p>16: 10,8* ↘ 17: 10,9* ↖ 18: 10,3* ↑ 19: 10,6* ↑ 20: 10,6* ↖</p>
Serie: 53,4		Serie: 53,2	
Summa: 157,6		Summa: 210,8	

<p>Serie 1</p> 	<p>21: 10,7* ↘ 22: 10,4* ↖ 23: 10,4* ↗ 24: 10,6* ↑ 25: 10,8* ↘</p>	<p>Serie 1</p> 	<p>26: 10,8* ↑ 27: 10,1 ↖ 28: 10,5* ↘ 29: 10,3* ↖ 30: 10,5* ↖</p>
Serie: 52,9		Serie: 52,2	
Summa: 263,7		Summa: 315,9	

<p>Serie 1</p> 	<p>31: 10,6* ↖ 32: 9,5 ↘ 33: 10,4* ↘ 34: 10,5* ↘ 35: 10,6* ↓</p>	<p>Serie 1</p> 	<p>36: 10,2* ↗ 37: 10,3* ↘ 38: 10,6* ↘ 39: 10,9* ↗ 40: 10,9* ↗</p>
Serie: 51,6		Serie: 52,9	
Summa: 367,5		Summa: 420,4	